



АЯ 46



426028, Россия, г. Ижевск,  
ул. Пойма, 25, ИП Савин К.А.  
тел. (3412) 50-59-32, 50-69-11  
www.akvilon-izh.ru  
info@akvilon-izh.ru

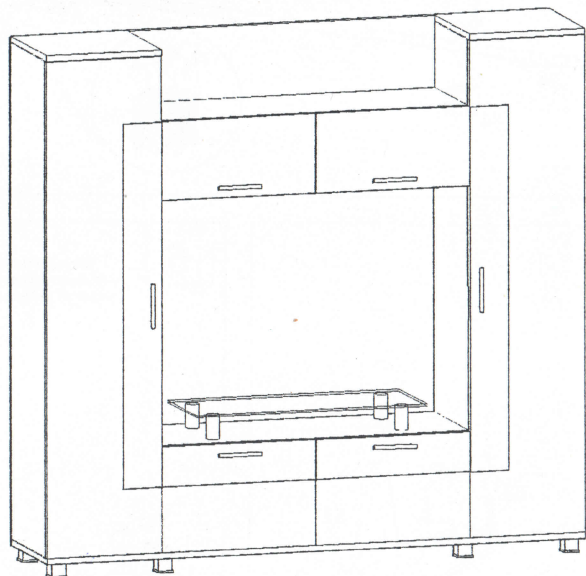
**АКВИЛОН**  
МЕБЕЛЬ С ПЕРВОЙ БУКВЫ

## Ультра Модуль 1

проект БИ.07.04.00.00, индекс Ж1-777

### ГАБАРИТЫ:

Ширина- 2100мм  
Глубина- 450мм  
Высота - 1970мм



### НИША ТВ:

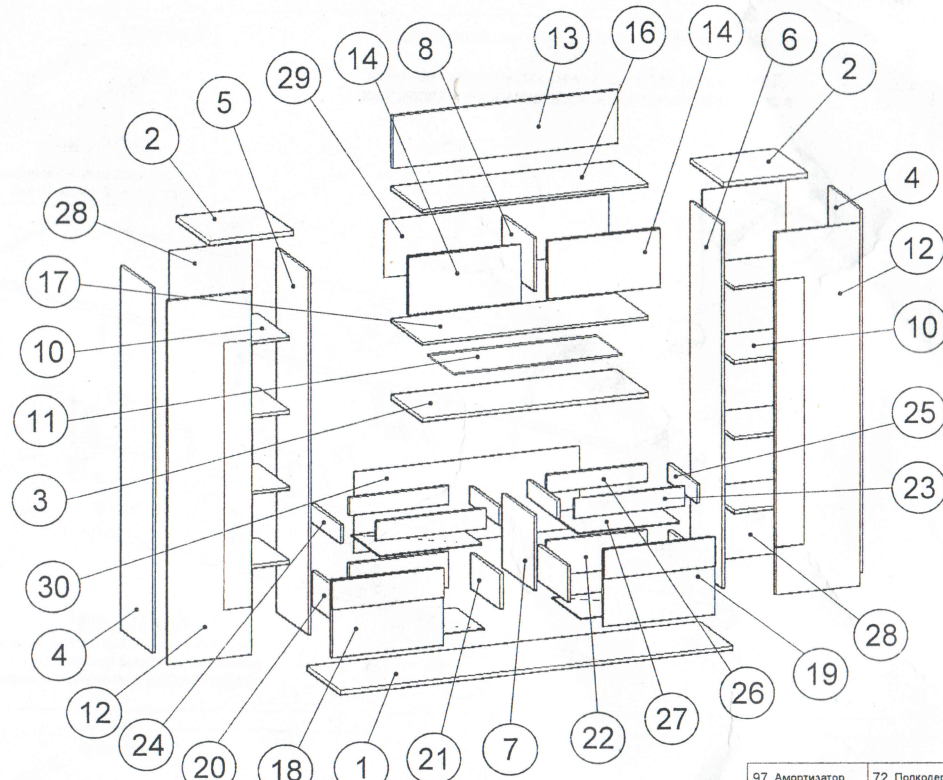
Ширина- 1200мм  
Высота - 830мм

**Претензии по качеству принимаются при наличии  
упаковочных ярлыков!!!**

Изготовитель оставляет за собой право вносить незначительные изменения.

Изделие соответствует требованиям ГОСТ 16371-93

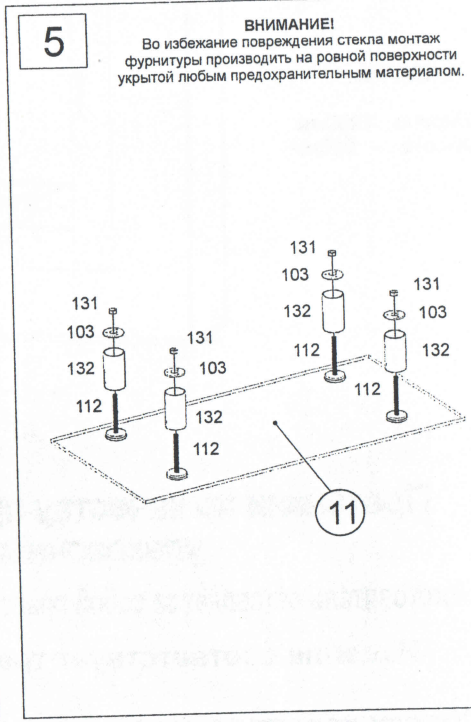
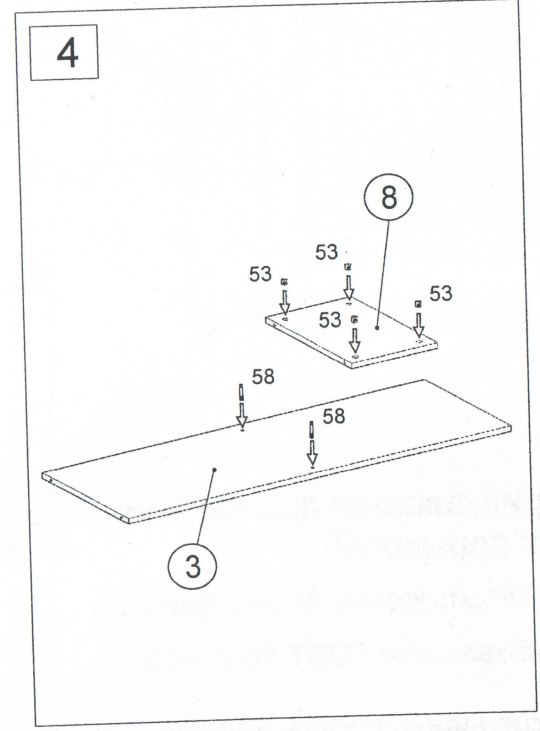
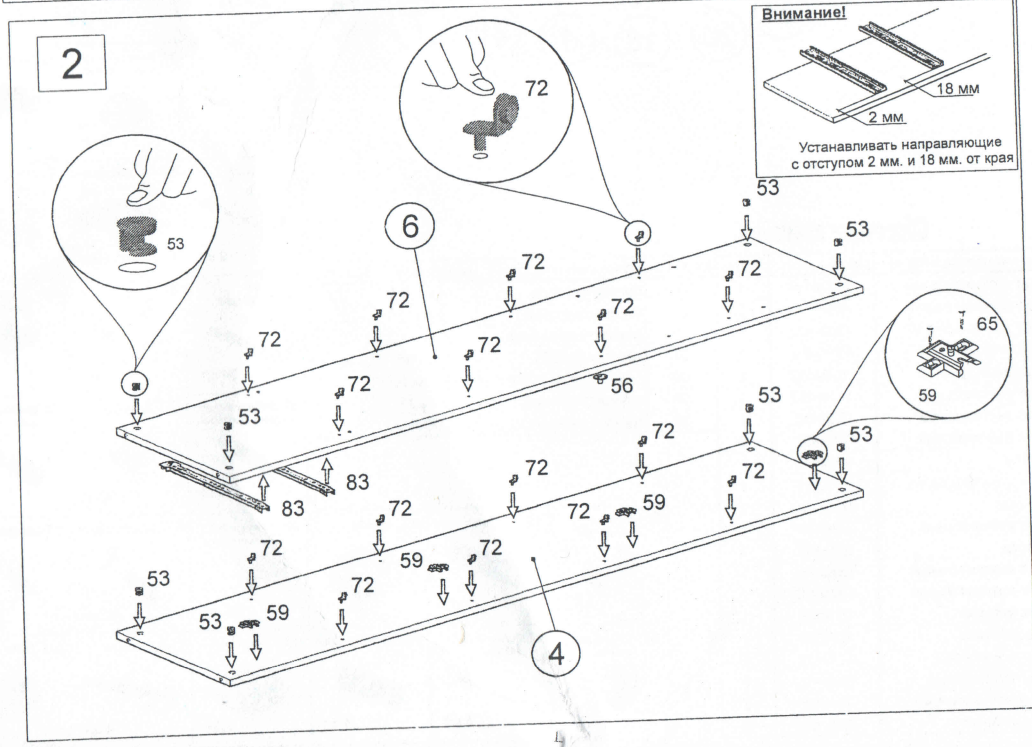
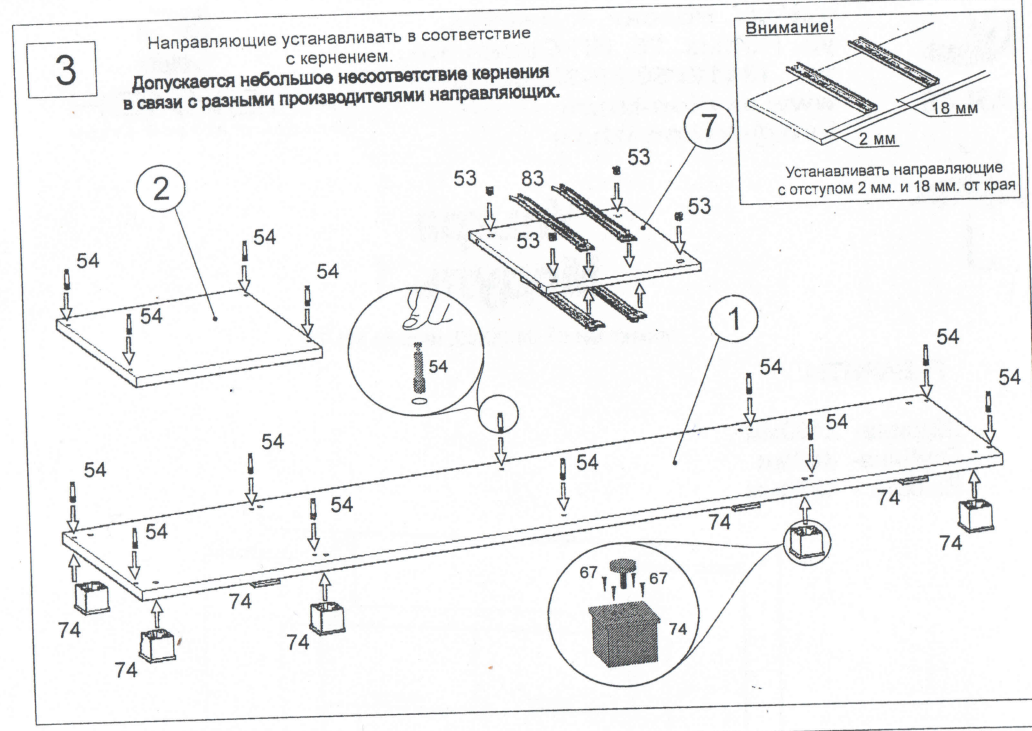
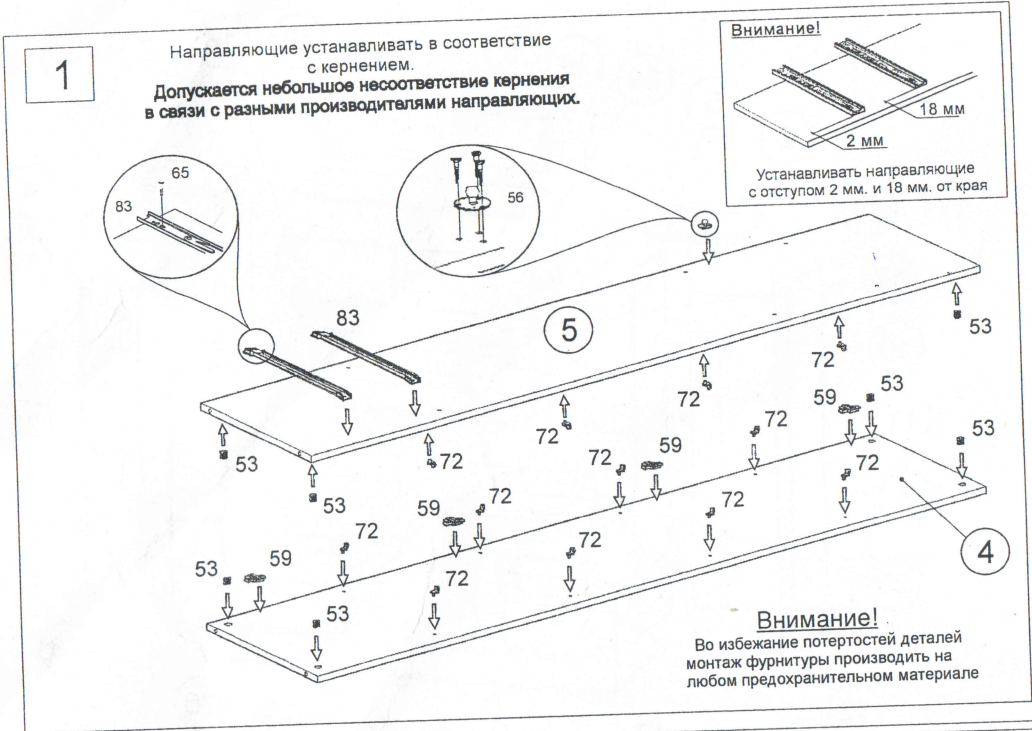
Сборку изделия производить согласно данной инструкции.



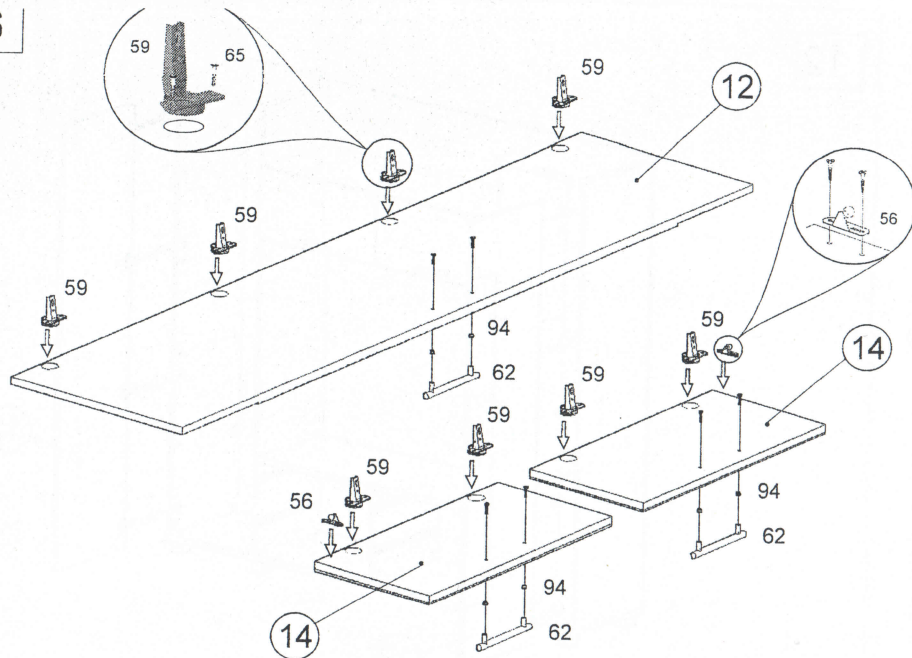
### Сборочные элементы

№дет.ап.	наименование деталей	размер(мм)	кол-во	№дет.ап.	наименование деталей	размер(мм)	кол-во
1	щит горизонтальный	2100x450	1	24	бок ящика левый	400x90	2
2	щит горизонтальный	450x450	2	25	бок ящика правый	400x90	2
3	щит горизонтальный	1200x432	1	26	задняя стенка ящика	534x90	2
4	щит вертикальный	1874x432	2	27	дно ящика (ДБП)	545x395	4
5	щит вертикальный	1874x432	1	28	задняя стенка (ДБП)	1914x446	2
6	щит вертикальный	1874x432	1	29	задняя стенка (ДБП)	1206x298	1
7	щит вертикальный	379x432	1	30	задняя стенка (ДБП)	1206x419	1
8	щит вертикальный	268x432	1				
10	полка	418x425	8				
11	столешница (стекло)	900x360	1				
12	фасад	1870x448	2				
13	щит вертикальный	270x1200	1				
14	фасад	298x598	2				
16	щит горизонтальный	1200x432	1				
17	щит горизонтальный	1200x432	1				
18	фасад ящика	397x598	1				
19	фасад ящика	397x598	1				
20	бок ящика левый	378x432	2				
21	бок ящика правый	378x432	2				
22	задняя стенка ящика	534x180	2				
23	фасад ящика	588x100	2				

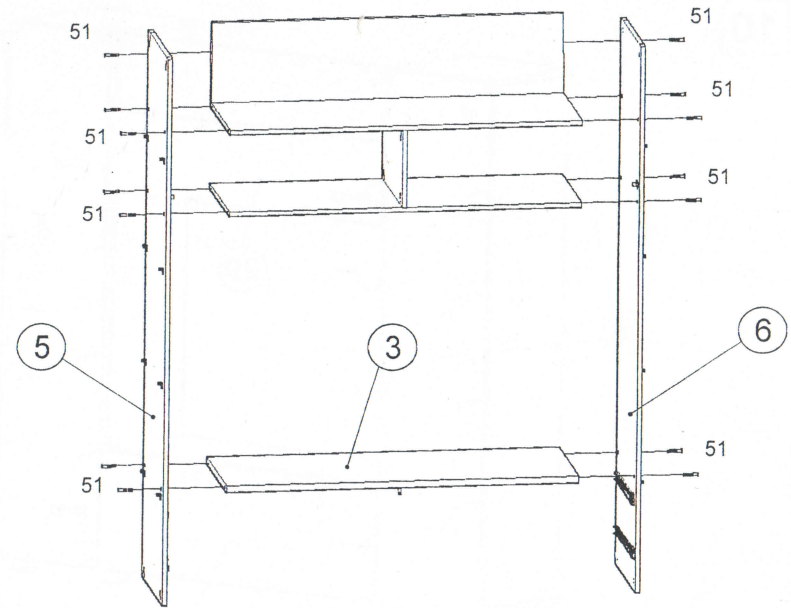
97 Амортизатор силиконовый 8 шт.	72 Полкодержатель 32 шт.
56 Газлифт 2 шт.	83 Направляющие 400 мм 4 компл.
51 Винт-конфирмат 34 шт.	74 Опора регулируемая 8 шт.
58 Дюбель эксцентрик с резьбой 18 шт.	87 Ключ 1 шт.
53 Эксцентрик 40 шт.	52 Заглушка конфирмата 18 шт.
55 Заглушка эксцентрика 16 шт.	54 Дюбель эксцентрик 22 шт.
67 Саморез 3.5x25 32 шт.	65 Саморез 3.5x16 200 шт.
59 Петля 4-х шарнирная 12 шт.	107 Шкант 4 шт.
94 Втулка для стекла 12 шт.	95 Шайба 15 шт.
62 Ручка+2 винта 4x30мм 6 шт.	103 Пятак 50 мм 4 шт.
113 Труба Ø50 мм 4 шт.	112 Шпилька 4 шт.
	131 Гайка 8 шт.



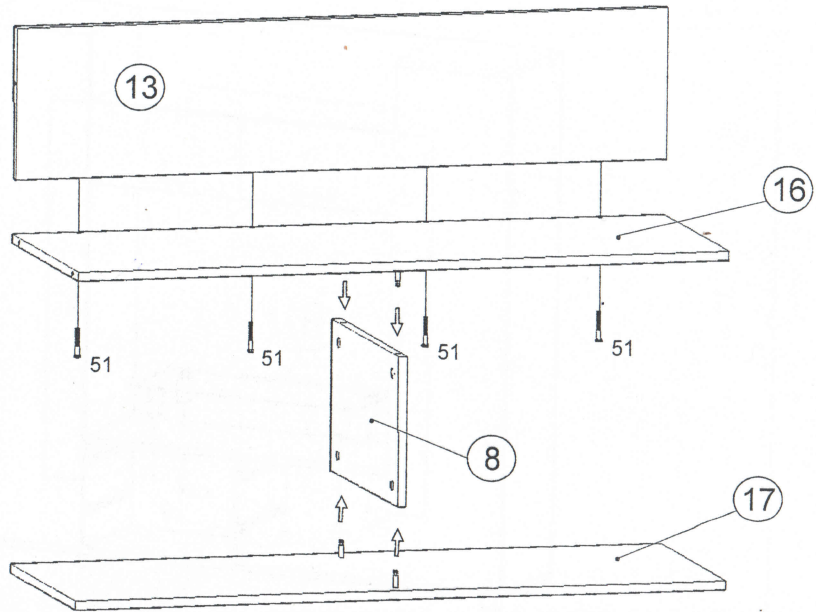
6



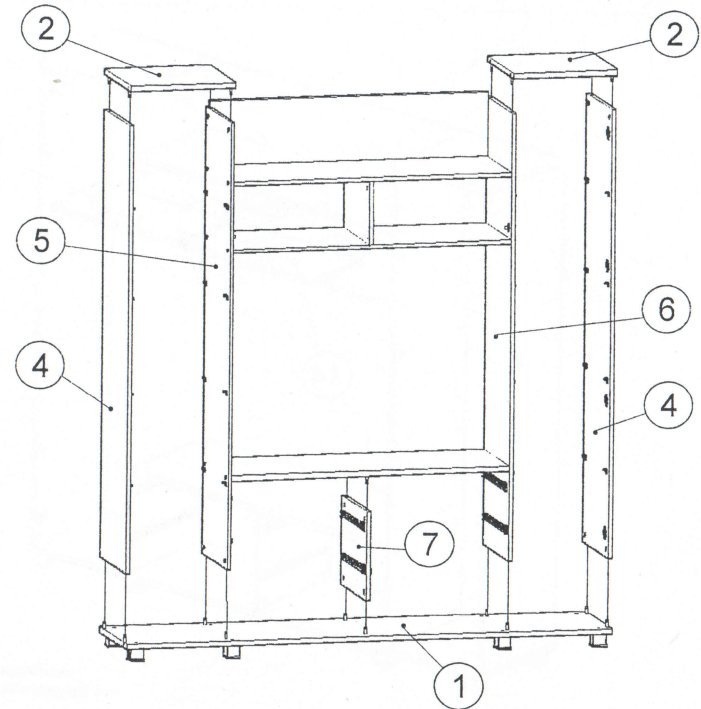
8



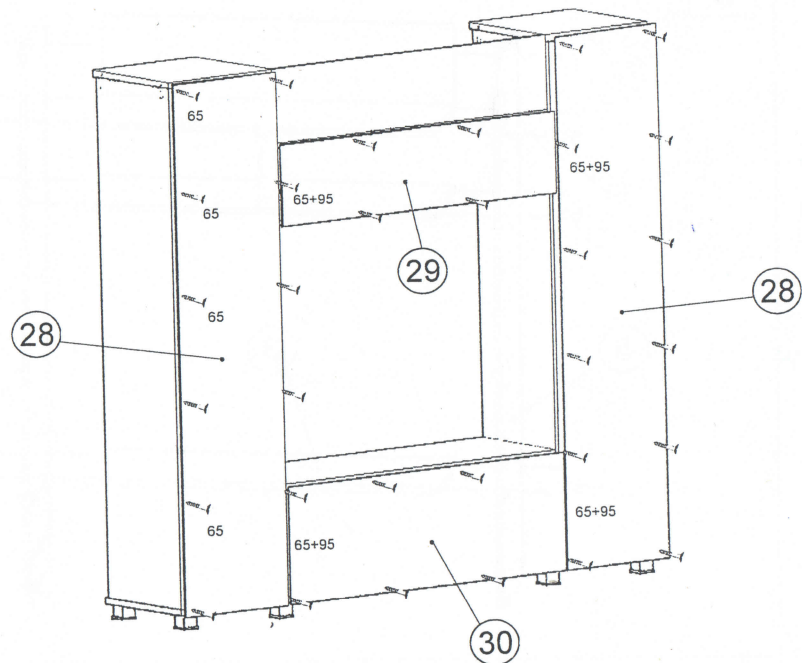
7



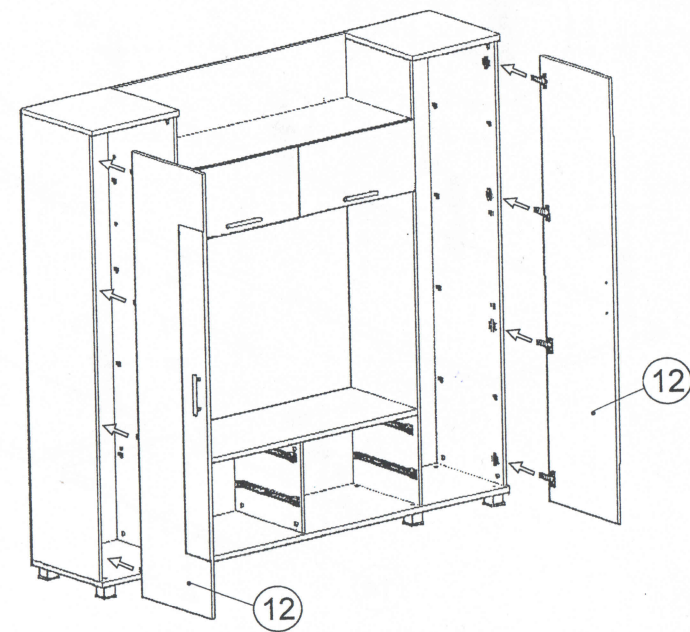
9



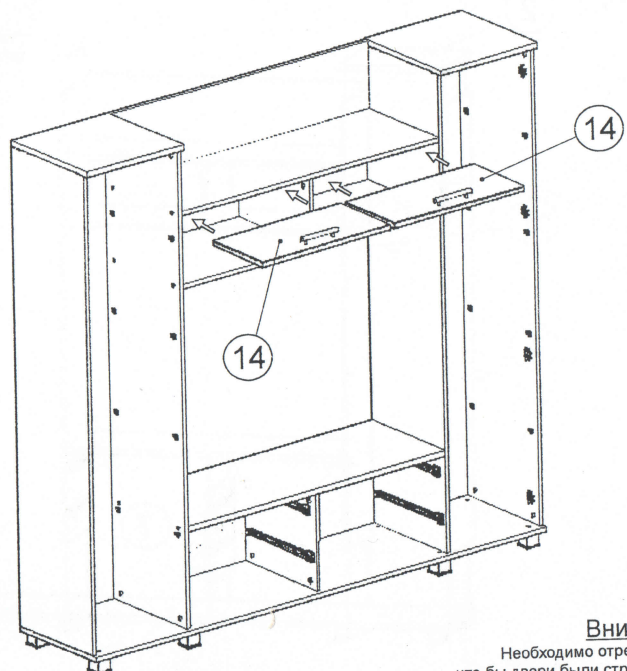
10



12

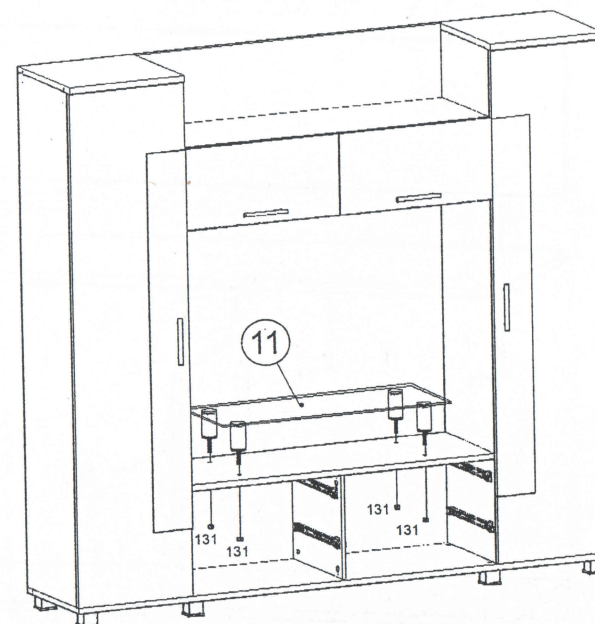


11

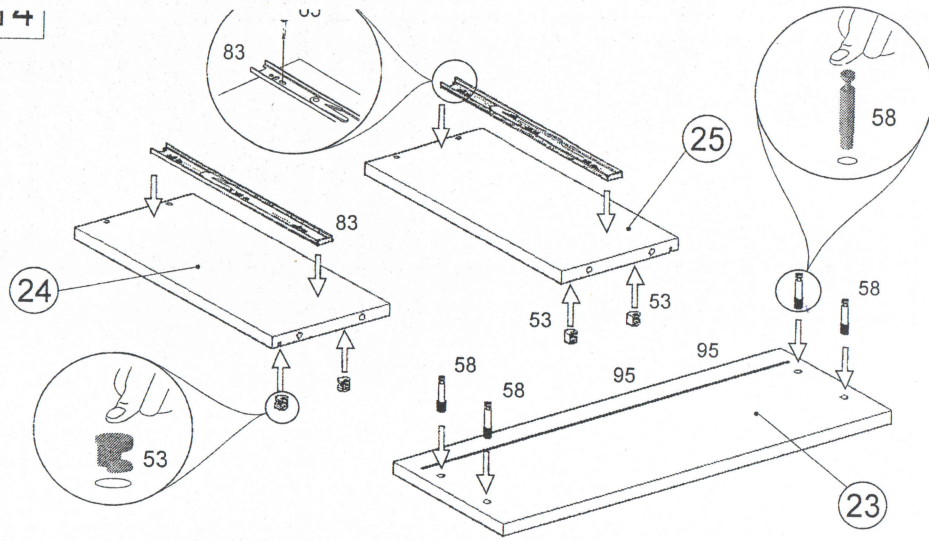


**Внимание!**  
Необходимо отрегулировать петли 59 так,  
что бы двери были строго параллельны друг другу.

13



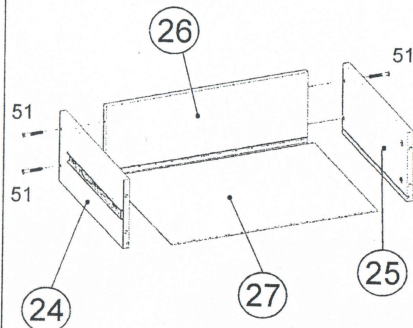
14



В изделии имеется четыре ящика поэтому данный этап сборки производится четыре раза.

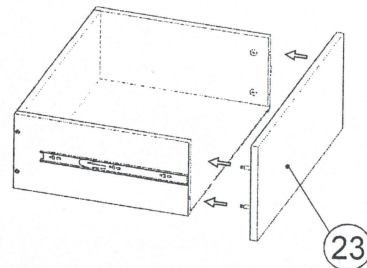
15

В изделии имеется четыре ящика поэтому данный этап сборки производится четыре раза.



16

В изделии имеется четыре ящика поэтому данный этап сборки производится четыре раза.

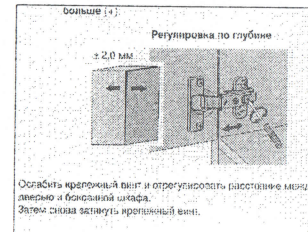
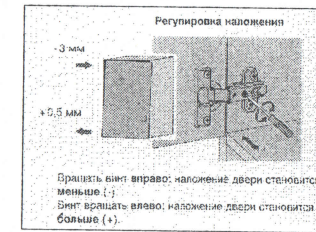
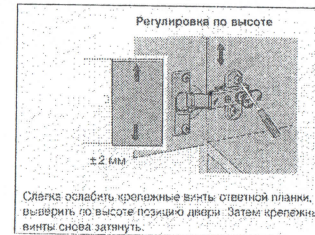


!Для более жесткой конструкции большого ящика дополнительно установить шканты 107!

17

После окончательной сборки установить ящики на направляющие 83, установить полки 10 на полкодержатели 72. Во всех видимых местах в головку конфирмата 51 установить заглушку конфирмата 52, в эксцентрик 53 заглушку эксцентрика 55.

После установки изделия на место при необходимости отрегулировать двери 12 и 14, установить газлифты.



Инструкция по сборке представляет собой логическую последовательность действий с помощью которой без труда можно собрать мебельное изделие в домашних условиях.

#### Что необходимо для сборки:

1. Два человека;
2. Отвертки:
  - одна плоская;
  - 2 вида крестовых отверток.

#### Рекомендации и предостережения при сборке мебели:

1. Сборку мебели необходимо производить на ровной, чистой и твердой поверхности;
2. Во избежание повреждения поверхности деталей мебели рекомендуется на месте сборки положить мягкую толстую ткань или гофрокартон от упаковки.
3. Сборку можно производить непосредственно на месте установки мебельного изделия, так как изделие собирается в вертикальном положении (стоя) и не требует много места для сборки;
4. Перед началом сборки внимательно ознакомьтесь с инструкцией по сборке;
5. Обязательно следуйте установленной последовательности в инструкции (1, 2, 3, и т. д.) для более качественного результата сборки.



426028, Россия, г. Ижевск,  
ул. Пойма, 25, ИП Савин К.А.  
тел. (3412) 50-59-32, 50-69-11  
www.akvilon-izh.ru  
info@akvilon-izh.ru



АЯ 46

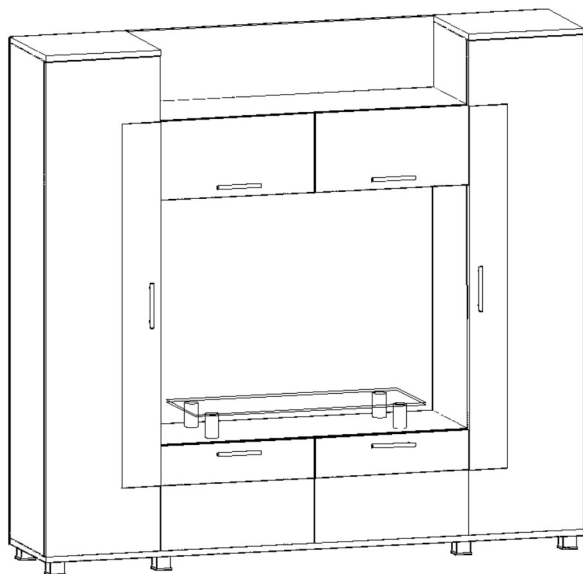


# Ультра Модуль 1

проект БИ.07.04.00.00, индекс Ж1-7/7

ГАБАРИТЫ:

Ширина- 2100мм  
Глубина- 450мм  
Высота - 1970мм



НИША ТВ:

Ширина- 1200мм  
Высота - 830мм

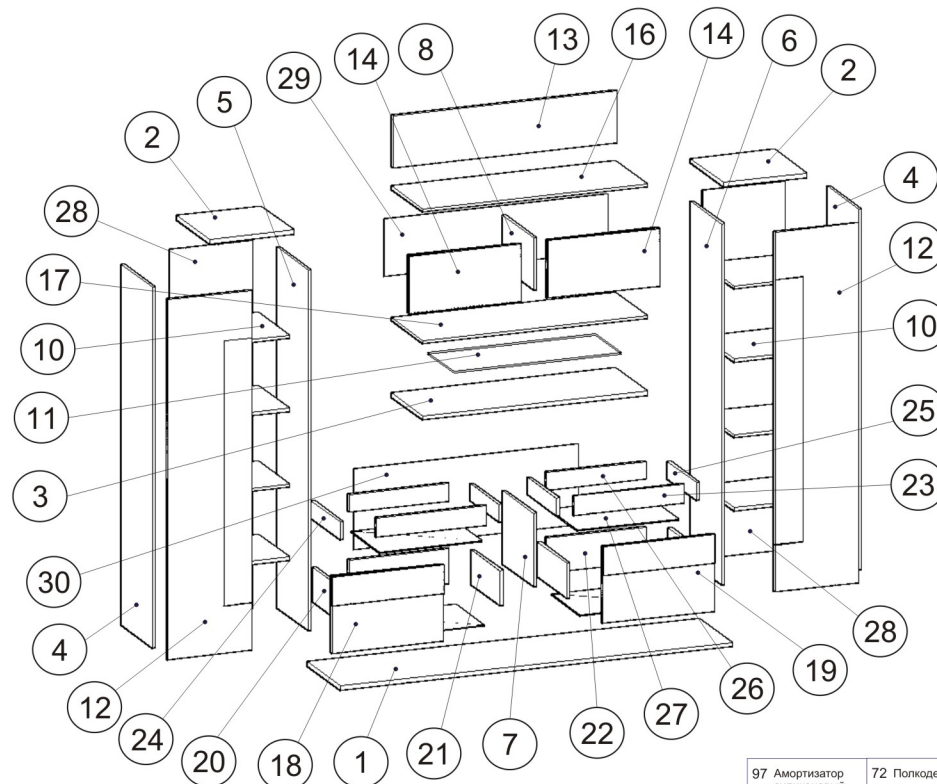
**Претензии по качеству принимаются при наличии  
упаковочных ярлыков!!!**

Изготовитель оставляет за собой право вносить незначительные изменения.

**Изделие соответствует требованиям ГОСТ 16371-93**

Сборку изделия производить согласно данной инструкции.

Перед началом сборки внимательно ознакомьтесь с инструкцией.



### Сборочные элементы

№дет али	наименование деталей	размеры(мм)	кол-во	№дет али	наименование деталей	размеры(мм)	кол-во
1	щит горизонтальный	2100x450	1	24	бок ящика левый	400x90	2
2	щит горизонтальный	450x450	2	25	бок ящика правый	400x90	2
3	щит горизонтальный	1200x432	1	26	задняя стенка ящика	534x90	2
4	щит вертикальный	1874x432	2	27	дно ящика (ДВП)	545x395	4
5	щит вертикальный	1874x432	1	28	задняя стенка (ДВП)	1914x446	2
6	щит вертикальный	1874x432	1	29	задняя стенка (ДВП)	1206x298	1
7	щит вертикальный	379x432	1	30	задняя стенка (ДВП)	1206x419	1
8	щит вертикальный	268x432	1				
10	полка	418x425	8				
11	столешница (стекло)	900x360	1				
12	фасад	1870x448	2				
13	щит вертикальный	270x1200	1				
14	фасад	298x598	2				
16	щит горизонтальный	1200x432	1				
17	щит горизонтальный	1200x432	1				
18	фасад ящика	397x598	1				
19	фасад ящика	397x598	1				
20	бок ящика левый	400x180	2				
21	бок ящика правый	400x180	2				
22	задняя стенка ящика	534x180	2				
23	фасад ящика	588x100	2				

