



АЯ 46

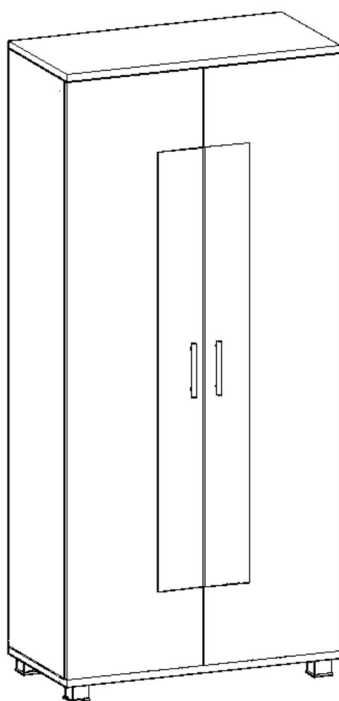


426028, Россия, г. Ижевск,
ул. Пойма, 25, ИП Савин К.А.
тел. (3412) 50-59-32, 50-69-11
www.akvilon-izh.ru
info@akvilon-izh.ru

АКВИЛОН®
МЕБЕЛЬ С ПЕРВОЙ БУКВЫ

Ультра Модуль 2 Шкаф прямой

проект БИ.07.04.00.00, индекс Ж1-9/4



ГАБАРИТЫ:

Ширина- 900мм
Глубина- 450мм
Высота - 1970мм

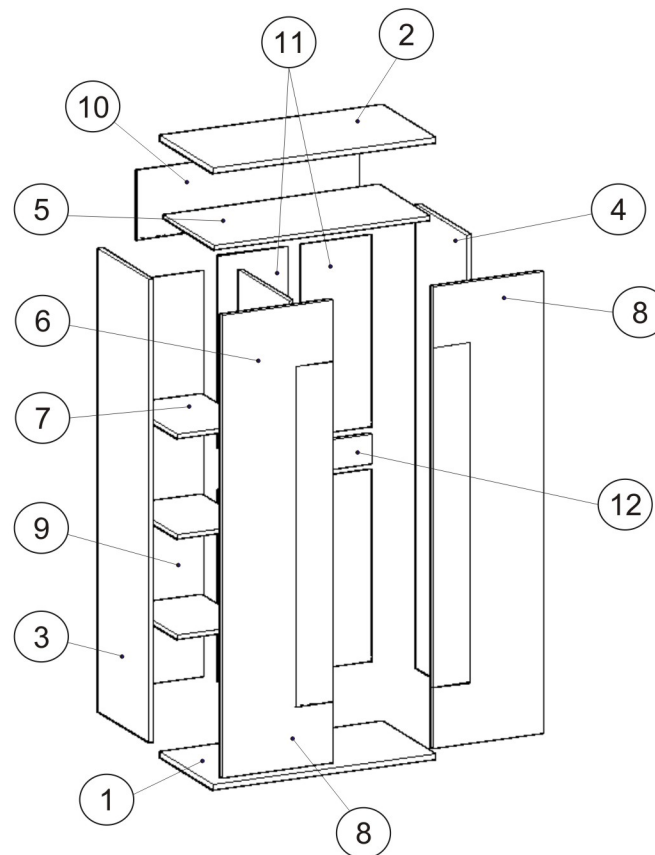
**Претензии по качеству принимаются при наличии
упаковочных ярлыков!!!**

Изготовитель оставляет за собой право вносить незначительные изменения.

Изделие соответствует требованиям ГОСТ 16371-93

Сборку изделия производить согласно данной инструкции.

Перед началом сборки внимательно ознакомьтесь с инструкцией.



Сборочные элементы

№ детали	наименование деталей	размеры(мм)	кол-во
1	щит горизонтальный	900x450	1
2	щит горизонтальный	900x450	1
3	щит вертикальный	1874x432	1
4	щит вертикальный	1874x432	1
5	щит горизонтальный	868x432	1
6	щит вертикальный	1608x432	1
7	полка	300x428	3
8	фасад	1870x447	2
9	задняя стенка (ДВП)	1636x322	1
10	задняя стенка (ДВП)	278x896	1
11	задняя стенка (ДВП)	778x287	4
12	царга	120x552	1

56	Заглушка самоклеющаяся	12 шт.	110	Штанга выдвижная	1 шт.	62	Ручка+2 винта 4x30мм	2 шт.	59	Петля 4-х шарнирная	8 шт.	69	Стяжка межсекционная	2 шт.	97	Скрепка для задней стенки	16 шт.
87	Ключ	1 шт.	65	Саморез 3.5x16	82 шт.	54	Дюбель эксцентрика	10 шт.	53	Эксцентрик	10 шт.	55	Заглушка эксцентрика	10 шт.			
51	Винт-конфирмат	10 шт.	72	Полкодержатель	12 шт.	99	Н-образный профиль	2 шт.	74	Опора регулируемая	4 шт.	67	Саморез 3.5x25	16 шт.			