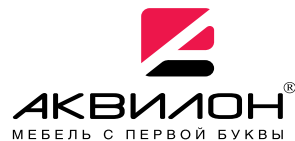




АЯ 46

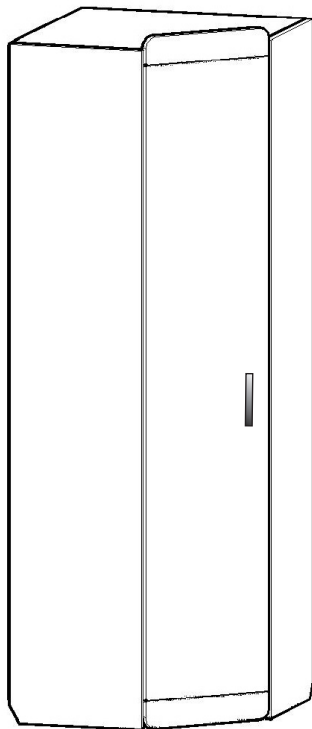
426028, Россия, г. Ижевск,  
ул. Пойма, 25, ООО "ГАЛЕОН"  
тел. (3412) 50-59-32, 50-69-11  
www.akvilon-izh.ru  
info@akvilon-izh.ru



Перед началом сборки внимательно ознакомьтесь с инструкцией

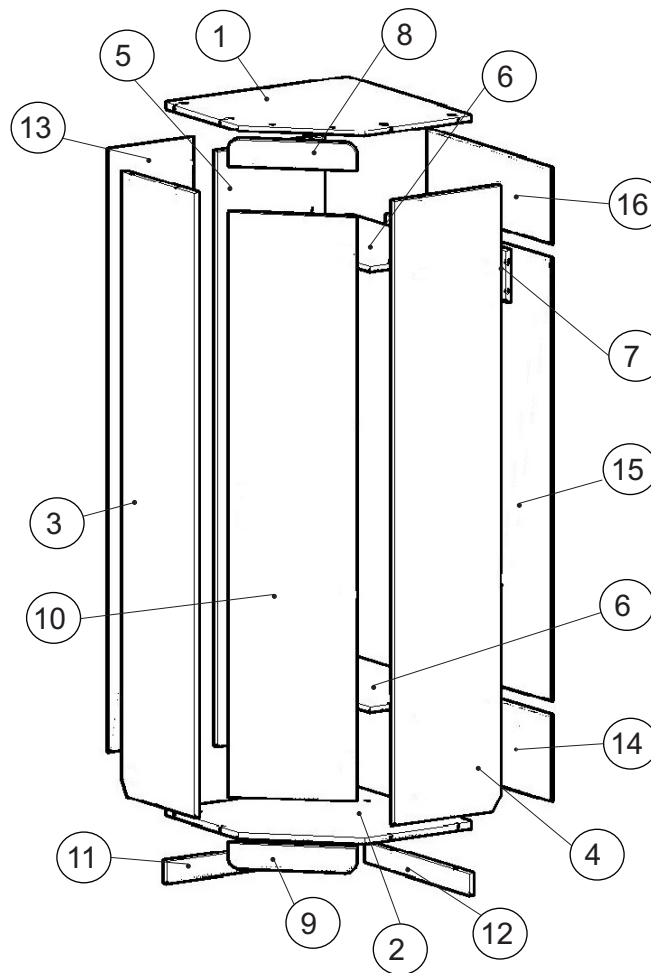
# КОТ 03 Шкаф угловой.

индекс: K04.01.02



ГАБАРИТЫ:

Ширина- 700 мм  
Глубина- 700 мм  
Высота - 2040 мм



|  |                                       |
|--|---------------------------------------|
| 98 Крючок ..<br>2 шт.                  | 88 Заглушка D13 самоклеющаяся<br>4шт. |
| 69 Винт-М6х12<br>8шт.                  | 89 Заглушка D17 самоклеющаяся<br>4шт. |
| 97 Скрепка для задней стенки<br>14 шт. | 87 Ключ<br>1 шт.                      |

### Сборочные элементы

| №   | Н-ие:               | Р-р:     | Кол-во: |
|-----|---------------------|----------|---------|
| 1   | Верх                | 684x684  | 1       |
| 2   | Горизонтальная      | 684x684  | 1       |
| 3,4 | Стойка левая\правая | 2000x400 | 2       |
| 5   | Стойка              | 1904x400 | 1       |
| 6   | Горизонтальная      | 668x380  | 2       |
| 7   | Вертикальная        | 160x668  | 1       |
| 8,9 | Цоколь верх\низ     | 80x401   | 2       |
| 10  | Дверца              | 1872x401 | 1       |
| 11  | Цоколь              | 64x596   | 1       |
| 12  | Цоколь              | 64x580   | 1       |
| 13  | Задняя стенка 1     | 1932x318 | 1       |
| 14  | Задняя стенка 2     | 272x696  | 1       |
| 15  | Задняя стенка 3     | 1416x348 | 2       |
| 16  | Задняя стенка 4     | 244x696  | 1       |

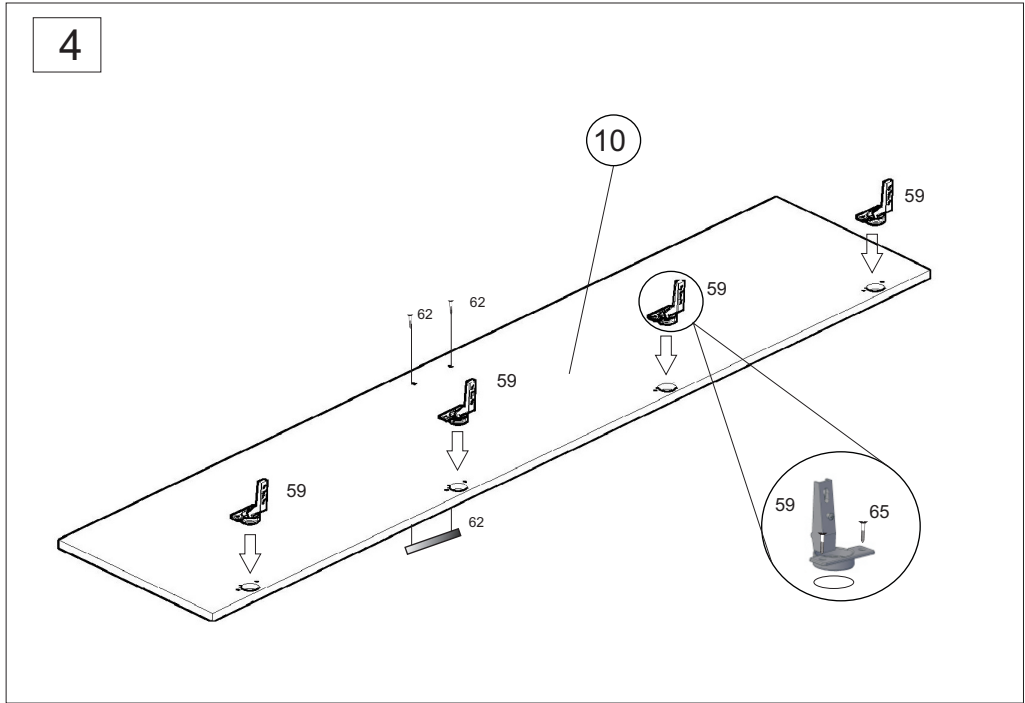
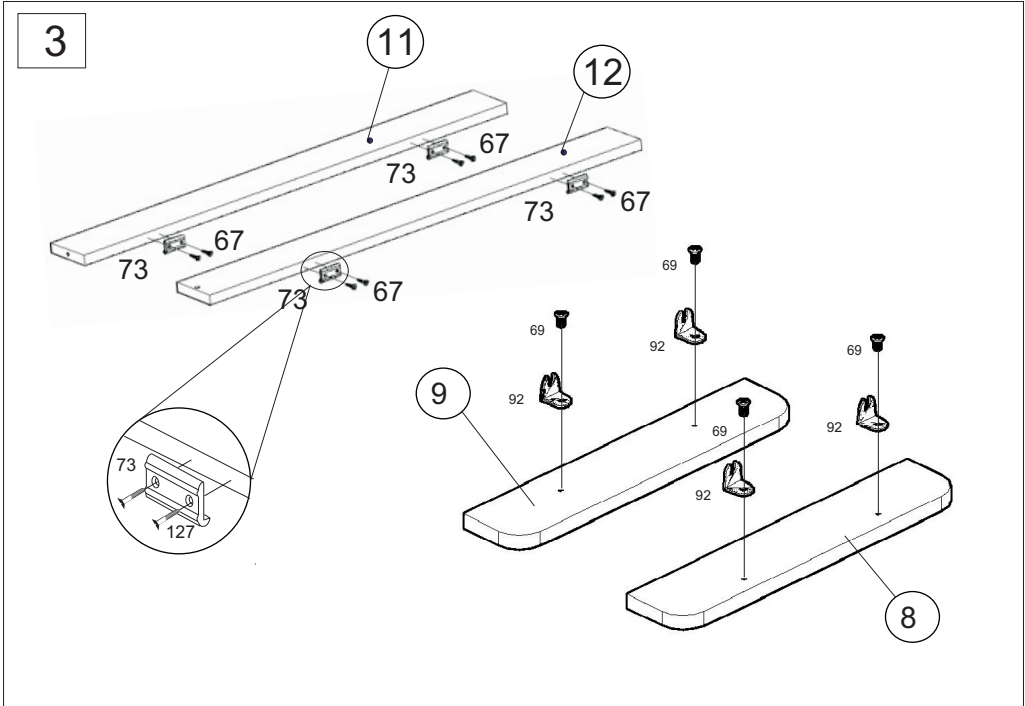
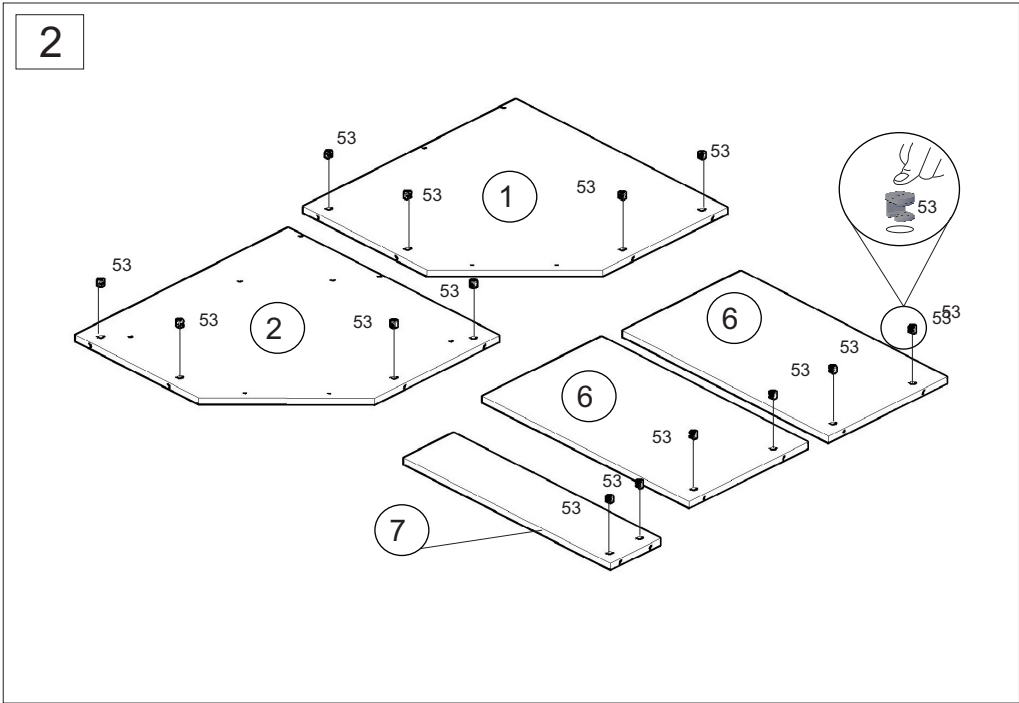
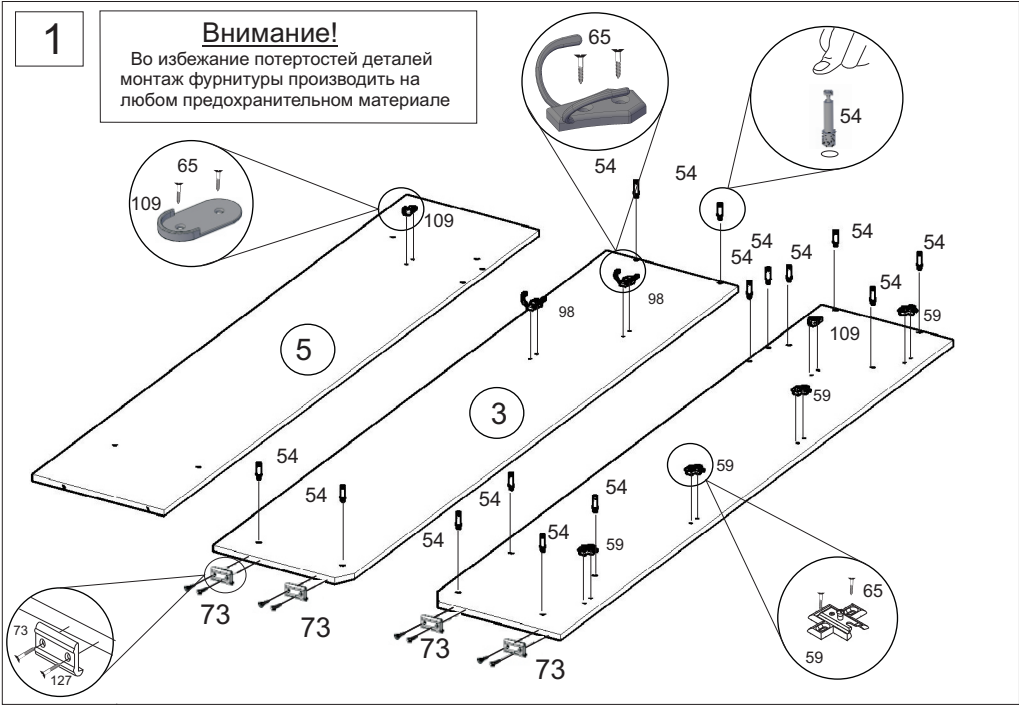
|                                 |                                 |                                   |
|---------------------------------|---------------------------------|-----------------------------------|
| 92 Стяжка угловая.<br>4шт.      | 108 Штанга<br>1 шт.             | 09 Держатель штанги<br>2 шт.      |
| 62 Ручка<br>2 шт.               | 59 Петля 4-х шарнирная<br>4 шт. | 65 Саморез 3.5x16<br>100 шт.      |
| 54 Дюбель эксцентрика<br>14 шт. | 53 Эксцентрик<br>14шт.          | 51 Винт-конфирмат 50x70<br>15 шт. |
| 99 Н-образный профиль<br>1 шт.  | 73 Подпятник<br>8 шт.           | 67 Шуруп 3x20<br>16 шт.           |

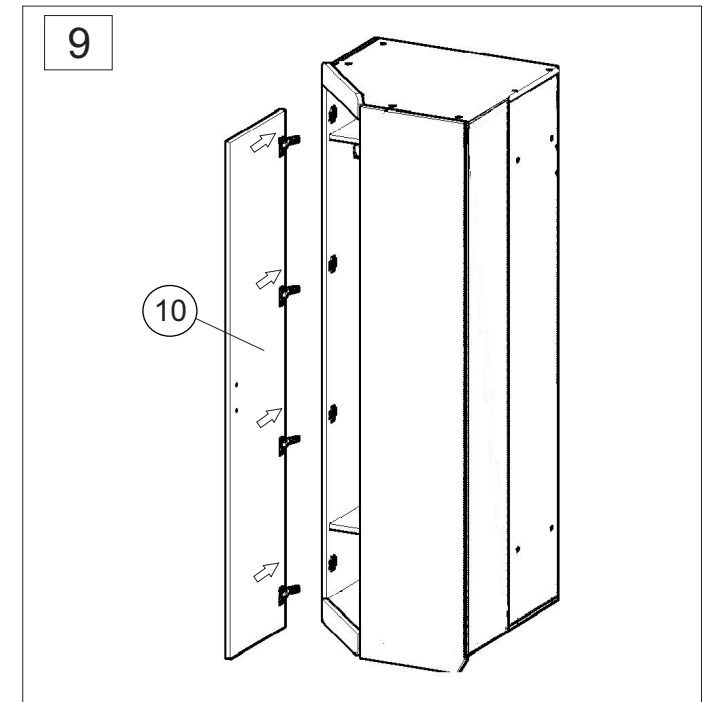
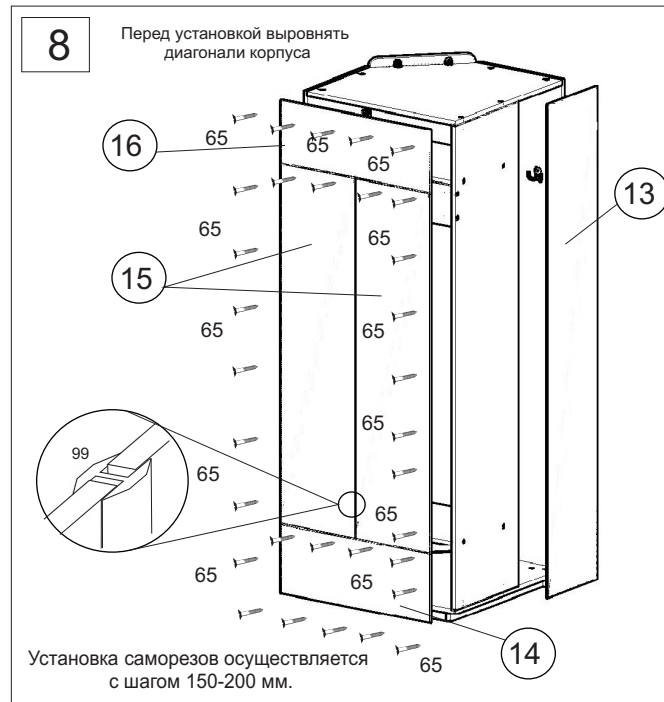
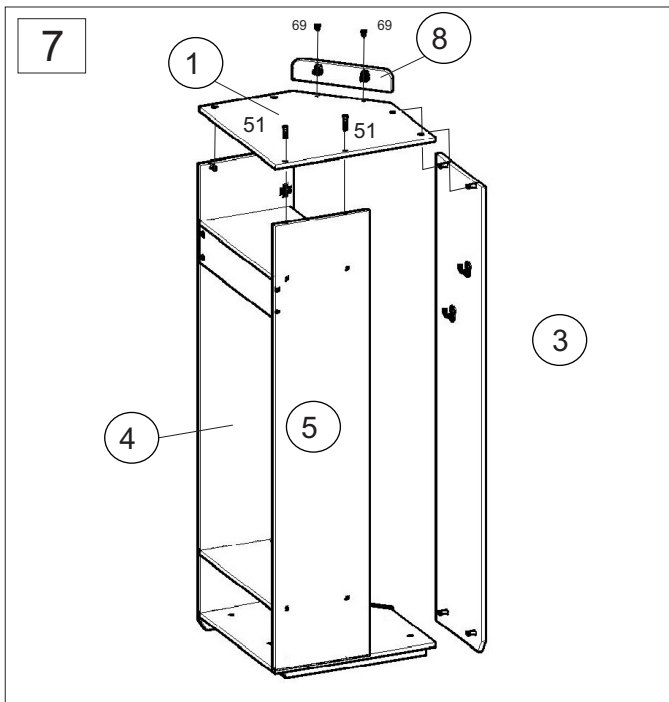
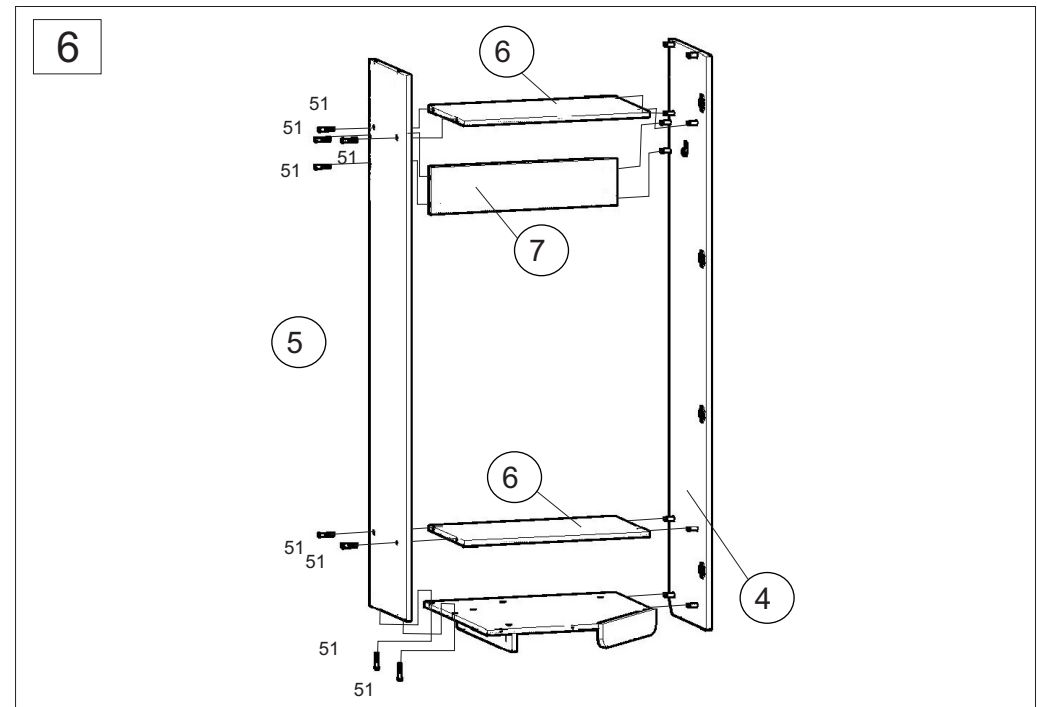
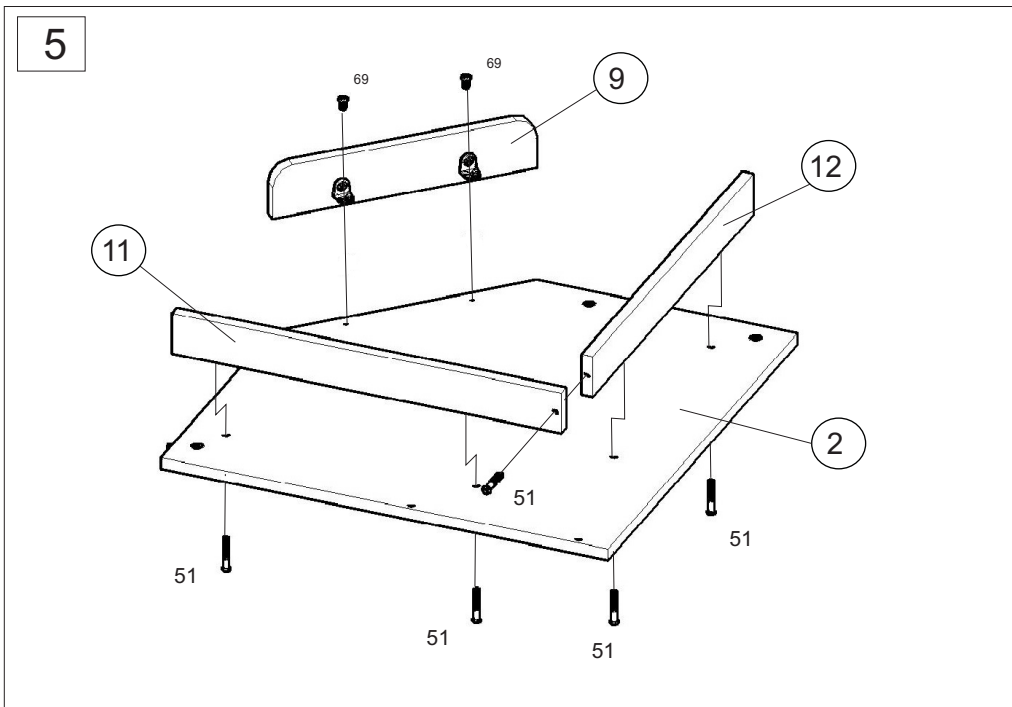
**Претензии по качеству принимаются при наличии упаковочных ярлыков!!!**

Изготовитель оставляет за собой право вносить незначительные изменения.

Продукция изготовлена в соответствии с ГОСТ 16371-2014 "Мебель. Общие технические условия."

Сборку изделия производить согласно данной инструкции.

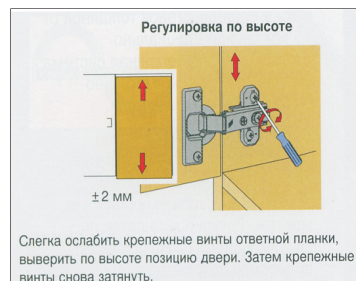
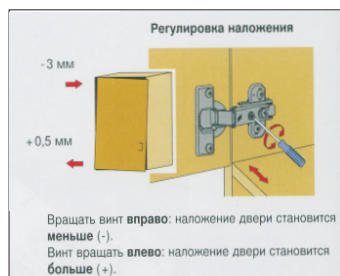




10

После окончательной сборки установить штангу  
Во всех видимых местах  
в головку конфирмата 51 установить заглушку  
конфирмата 89, в эксцентрик 53 заглушку эксцентрика 88.

После установки шкафа на место при необходимости  
отрегулировать дверь 10.



**На фасаде возможен незначительный разнотон цвета в области рисунка. Это особенность технологического процесса нанесения изображения, не является дефектом изделия.**

Инструкция по сборке представляет собой логическую последовательность действий с помощью которой без труда можно собрать мебельное изделие в домашних условиях.

**Что необходимо для сборки:**

Отвертка:

- крестовая (PZ 2).

## Рекомендации и предостережения при сборке мебели:

1. Сборку мебели необходимо производить на ровной, чистой и твердой поверхности;
2. Во избежание повреждения поверхности деталей мебели рекомендуется на месте сборки положить мягкую толстую ткань или гофрокартон от упаковки;
3. Сборку можно производить непосредственно на месте установки мебельного изделия, так как изделие собирается в вертикальном положении (стоя) и не требует много места для сборки;
4. Перед началом сборки внимательно ознакомьтесь с инструкцией по сборке;
5. Обязательно следуйте установленной последовательности в инструкции (1, 2, 3, и т. д.) для более качественного результата сборки.

## Рекомендации по эксплуатации и уходу за мебелью:

- мебель эксплуатировать в проветриваемом, сухом помещении,
- не устанавливать вплотную к отопительным приборам,
- не ставить на поверхность горячие предметы,
- не ставить под прямые солнечные лучи, так как под их воздействием может измениться цвет лицевых поверхностей изделия,
- лицевые поверхности оберегать от механических повреждений, от попадания растворителей, щелочей, кислот и воды. (если такое произошло, незамедлительно протереть мягкой и быстро впитывающей тканью!)
- чистку поверхностей из ЛДСП производить сухой или пропитанной специальным средством мягкой тканью (фланель, сукно, плюш, миткаль и т.п.)
- для чистки стеклянных поверхностей используются специальные средства (предназначенные для стеклянных поверхностей!).
- поверхность из ЛДВП (задняя спинка изделия, дно ящиков) производить только сухой мягкой тканью.
- запрещено использовать в качестве чистящих средств, растворители, соду и средства, содержащие абразивные материалы,
- в мебели, имеющей крепление болтами, винтами, шурупами, при ослаблении соединений необходимо их периодически подтягивать!