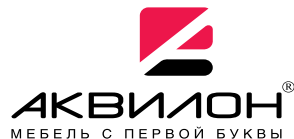




АЯ 46

426028, Россия, г. Ижевск,
ул. Пойма, 25, ООО "ГАЛЕОН".
тел. (3412) 50-59-32, 50-69-11
www.akvilon-izh.ru
info@akvilon-izh.ru



Азалия №9 Комод.

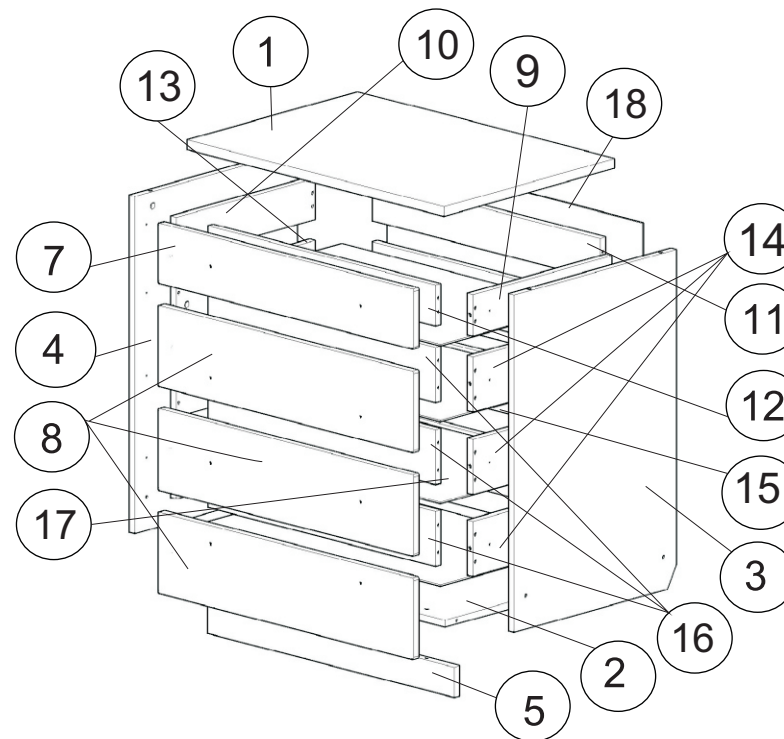
проект БИ.08.01.00.00, индекс Ж2-5/1

ГАБАРИТЫ:

Ширина - 800мм
Глубина - 552мм
Высота - 815мм



Перед началом сборки внимательно ознакомьтесь с инструкцией.



Сборочные элементы

2	Стенка горизонтальная	766 x 526	1
3,4	Стенка вертикал. пр.\лев.	788 x 526	2
5	Цоколь	766 x 70	1
7	Накладка(МДФ)	796 x 140	1
8	Накладка(МДФ)	796 x 190	3
9, 10	Стенка бок.лев\прав.	450 x 96	2
11, 12	Стенка ложная	708 x 96	2
13, 14	Стенка бок.лев\прав.	450 x 128	6
15, 16	Стенка ложная	708 x 128	6
17	Дно ящика	736 x 446	4
18	Стенка задняя	794 x 360	2

53 Эксцентрик



12шт.

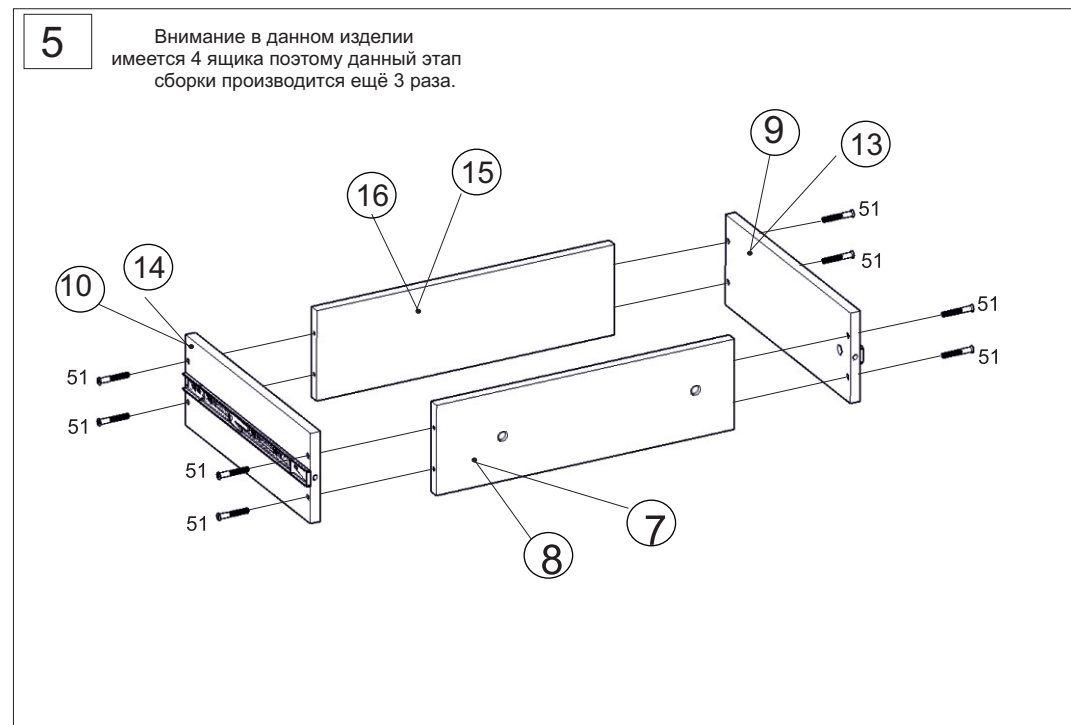
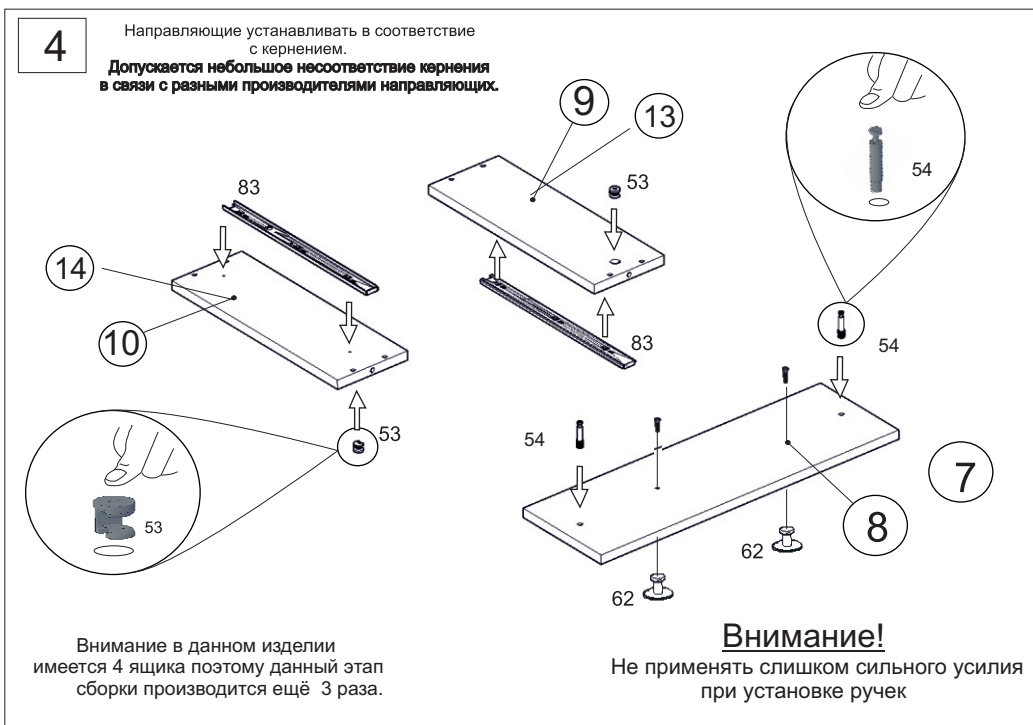
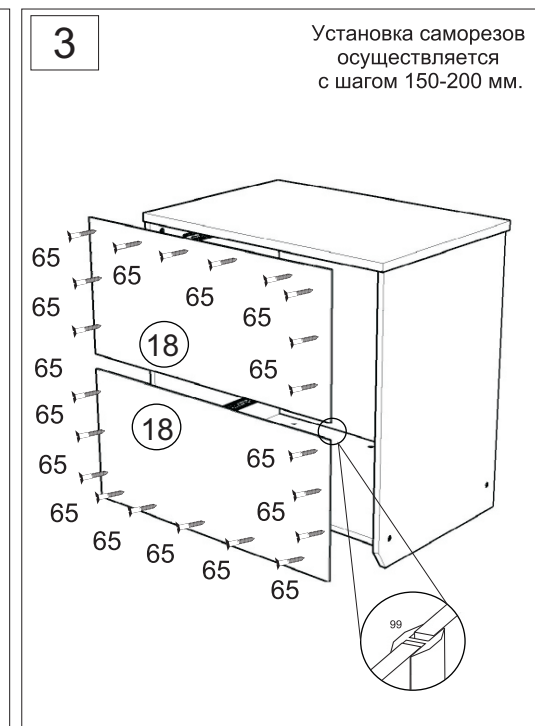
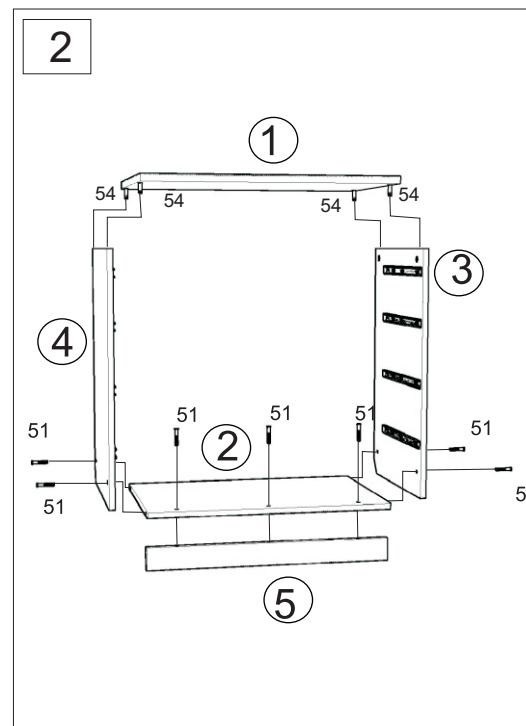
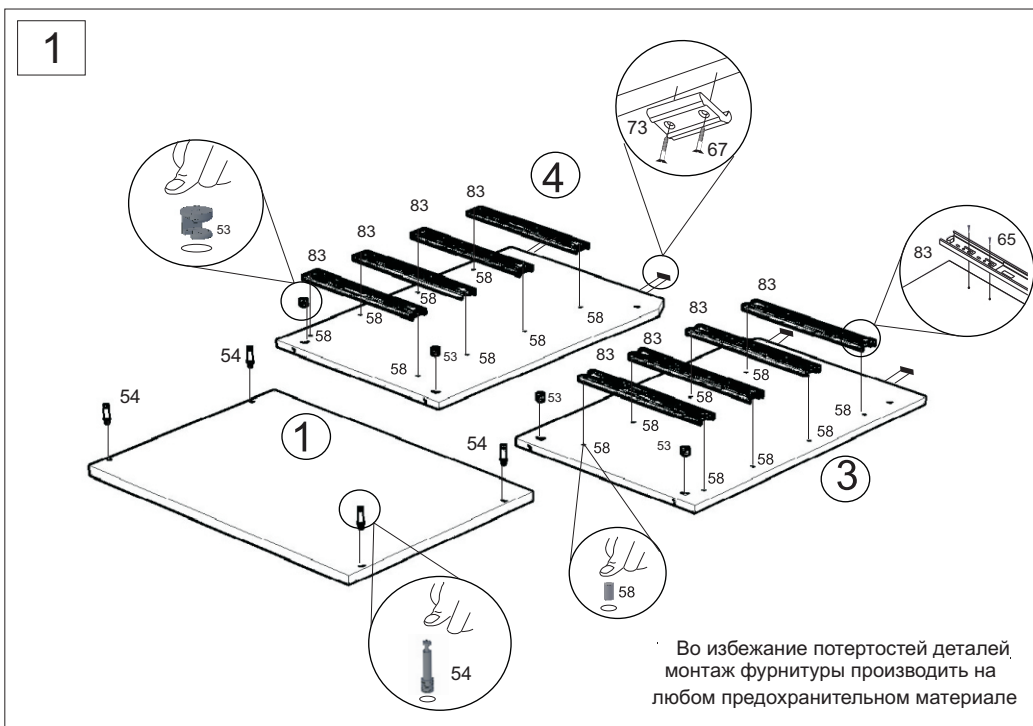
**Претензии по качеству принимаются при наличии
упаковочных ярлыков!!!**

Изготовитель оставляет за собой право вносить незначительные изменения.

Изделие соответствует требованиям ГОСТ 16371-93

Сборку изделия производить согласно данной инструкции.

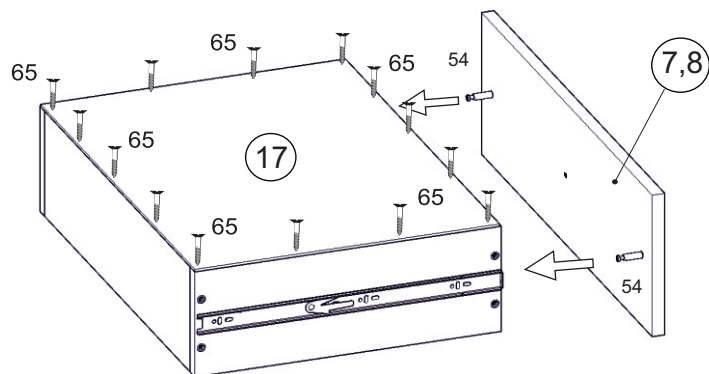
99 Н-образный профиль 1 шт.	54 Дюбель эксцент- рика 12шт.	83 Направляющие 450 мм. 4компл.	55 Заглушка эксцентрика 8шт.	67 Шуруп 3x20 16 шт.	58 Футорка 5x10. 16шт.
65 Саморез 3.5x16 184шт.	52 Заглушка конфирмата 4шт.	87 Ключ 1 шт.	62 Ручка 8шт.	51 Винт- конфирмат 39шт.	73 Подпятник 4шт.



6

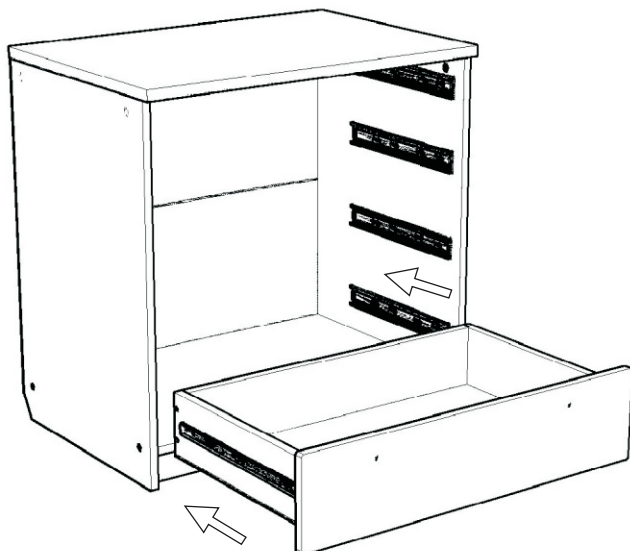
Внимание в данном изделии имеется 4 ящика поэтому данный этап сборки производится ещё 3 раза.

Перед установкой выровнять диагонали корпуса ящика



Установка саморезов осуществляется с шагом 150-200 мм.

7



Внимание в данном изделии имеется 4 ящика поэтому данный этап сборки производится ещё 3 раза.

8

После окончательной сборки установить ящики на направляющие 83. Во всех видимых местах в головку конфирмата 51 установить заглушку конфирмата 52, в эксцентрик 53 установить заглушку эксцентрика 55.

Инструкция по сборке представляет собой логическую последовательность действий с помощью которой без труда можно собрать мебельное изделие в домашних условиях.

Что необходимо для сборки:

Отвёртка:

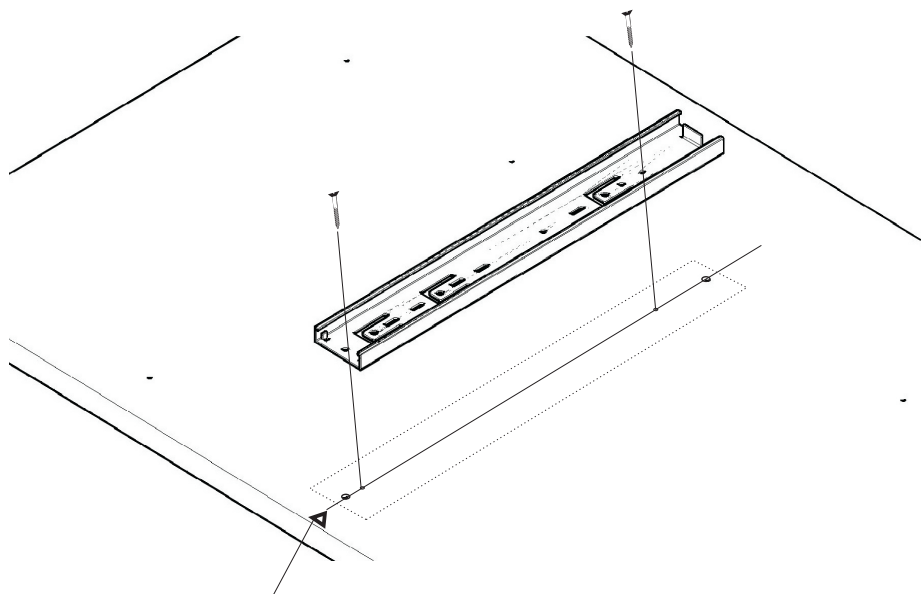
- крестовая (PZ 2).

Рекомендации и предостережения при сборке мебели:

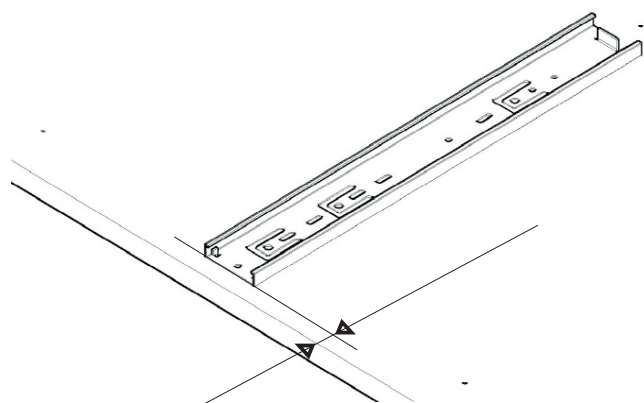
1. Сборку мебели необходимо производить на ровной, чистой и твердой поверхности;
2. Во избежание повреждения поверхности деталей мебели рекомендуется на месте сборки положить мягкую толстую ткань или гофрокартон от упаковки;
3. Перед началом сборки внимательно ознакомьтесь с инструкцией по сборке;
4. Обязательно следуйте установленной последовательности в инструкции (1 , 2 , 3) для более качественного результата сборки.

Рекомендации по уходу за изделием:

- не содержать мебель в сырых непроветриваемых помещениях,
- не устанавливать вплотную к отопительным приборам,
- не ставить на поверхность горячие предметы,
- не ставить под прямые солнечные лучи, так как под их воздействием может изменится цвет лицевых поверхностей изделия,
- лицевые поверхности оберегать от механических повреждений, от попадания растворителей, щелочей, кислот и воды. (если такое произошло то, незамедлительно протереть мягкой и быстро впитывающей тканью!)
- чистку поверхностей из ЛДСП производить сухой или пропитанной специальным средством мягкой тканью(фланель, сукно, плюш, миткаль и т.п.)
- для чистки стеклянных поверхностей используются специальные средства (предназначенные для стеклянных поверхностей!).
- чистку поверхностей из ЛДВП (задняя спинка изделия, дно ящиков) производить только сухой мягкой тканью.



При не совпадении кернения, провести прямую и установить направляющие в соответствие с отверстиями.



2мм отступ от края