



АЯ 46

426028, Россия, г. Ижевск,
ул. Пойма, 25, ООО "ГАЛЕОН"
тел. (3412) 50-59-32, 50-69-11
www.akvilon-izh.ru
info@akvilon-izh.ru



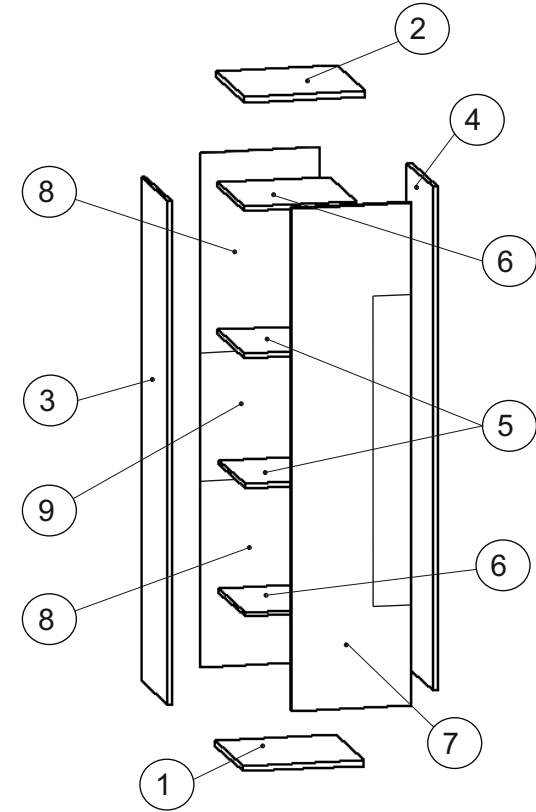
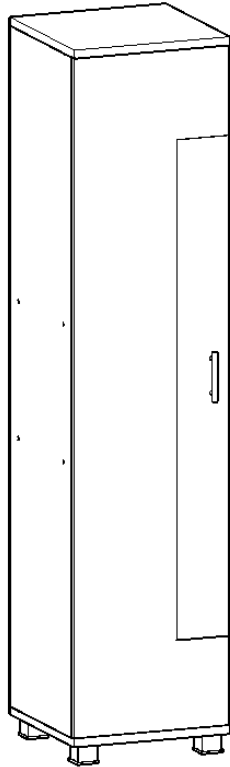
Перед началом сборки внимательно ознакомьтесь с инструкцией.

Ультра Модуль 5.1

индекс: У01.01.05

ГАБАРИТЫ:

Ширина- 450мм
Глубина- 450мм
Высота - 1970мм



Сборочные элементы

№ детали	наименование деталей	размеры(мм)	кол-во
1	дно	450x450	1
2	крыша	450x450	1
3	боковина левая	1874x432	1
4	боковина правая	1874x432	1
5	полка	418x428	2
6	полка	418x428	2
7	фасад	1870x447	1
8	задняя стенка (ДВП)	768x448	2
9	задняя стенка (ДВП)	376x448	1

51 Винт-конфирмат	56 Заглушка самоклеющаяся	62 Ручка+2 винта 4x30мм	59 Петля 4-х шарнирная
8 шт.	16 шт.	1 шт.	4 шт.
87 Ключ	65 Саморез 3.5x16	54 Дюбель эксцентрика	53 Эксцентрик
1 шт.	48 шт.	8 шт.	8 шт.
72 Полкодержатель	97 Скрепка для задней стенки	74 Опора регулируемая	67 Саморез 3.5x25
8 шт.	8 шт.	4 шт.	16 шт.
			94 Втулка для стекла
			2 шт.

Претензии по качеству принимаются при наличии упаковочных ярлыков!

Изготовитель оставляет за собой право вносить незначительные изменения.

Продукция изготовлена в соответствии с ГОСТ 16371-2014.

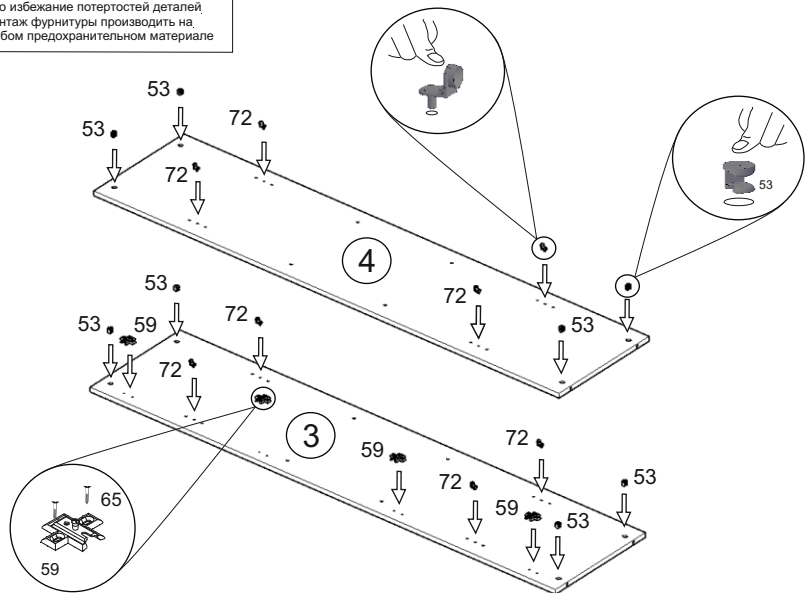
"Мебель. Общие технические условия."

Сборку мебели производить согласно данной инструкции.

1

Внимание!

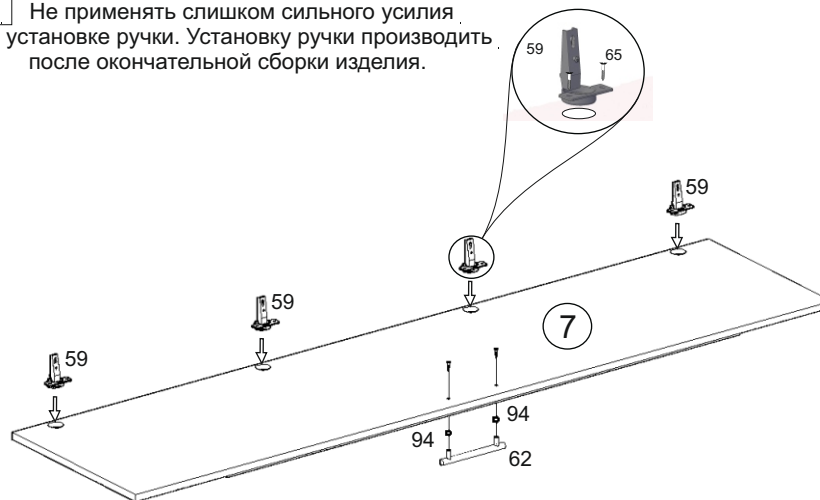
Во избежание потерь деталей, монтаж фурнитуры производить на любом предохранительном материале



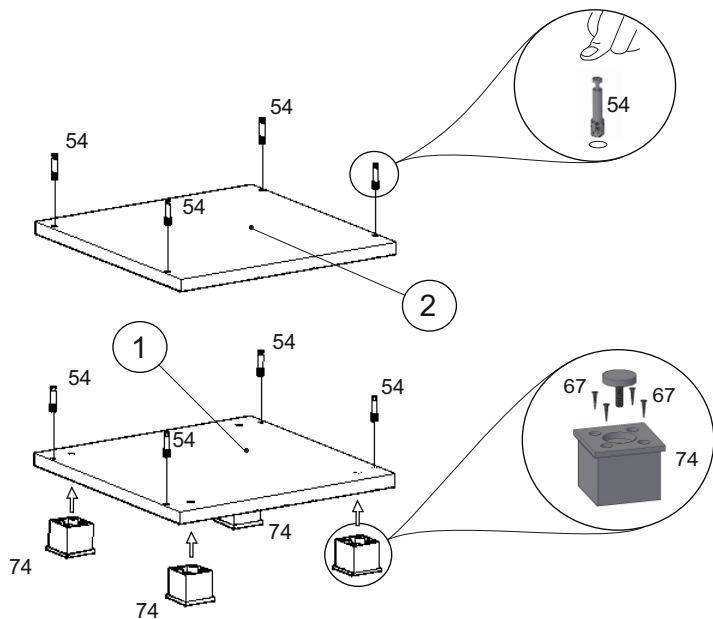
3

Внимание!

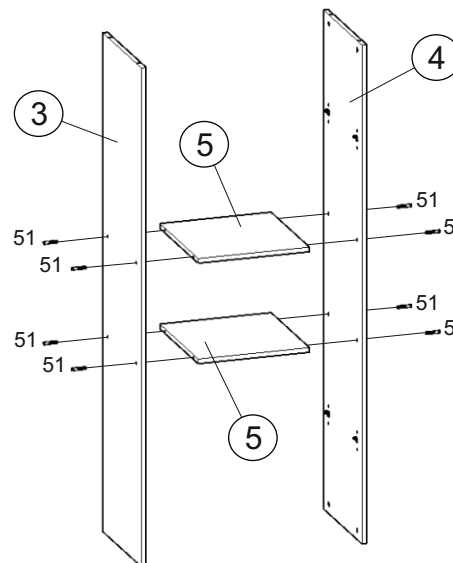
Не применять слишком сильного усилия при установке ручки. Установку ручки производить после окончательной сборки изделия.



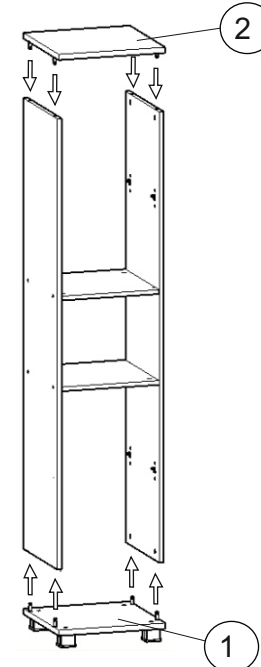
2



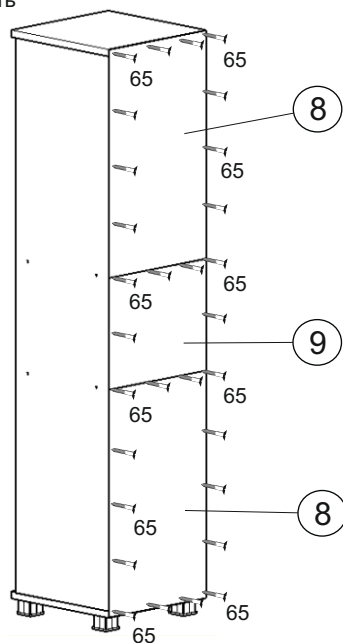
4



5



6 Перед установкой выровнять диагонали корпуса



В местах соединения ДВП использовать скрепки для задней стенки 97.

Установка саморезов осуществляется с шагом 150-200 мм.

8 После окончательной сборки установить полки 6 на полкодержатели 72. Во всех видимых местах в головку конфирмата 51 установить заглушку конфирмата 56, в эксцентрик 53 заглушку эксцентрика 56.

После установки шкафа на место, при необходимости, отрегулировать дверь 7.



Инструкция по сборке представляет собой логическую последовательность действий с помощью которой без труда можно собрать мебельное изделие в домашних условиях.

Что необходимо для сборки:

1. Два человека;
2. Стремянка или стул для более удобной и качественной сборки верхней части изделия;
3. Отвертки:
 - одна плоская;
 - 2 вида крестовых отверток.

Рекомендации и предостережения при сборке мебели:

1. Сборку мебели необходимо производить на ровной, чистой и твердой поверхности;
2. Во избежание повреждения поверхности деталей мебели рекомендуется на месте сборки положить мягкую толстую ткань или гофрокартон от упаковки.
3. Сборку можно производить непосредственно на месте установки мебельного изделия, так как изделие собирается в вертикальном положении (стоя) и не требует много места для сборки;
4. Перед началом сборки внимательно ознакомьтесь с инструкцией по сборке;
5. Обязательно следуйте установленной последовательности в инструкции (1, 2, 3, и т. д.) для более качественного результата сборки.

7

