



426028, Россия, г. Ижевск,
ул. Пойма, 25, ООО "ГАЛЕОН".
тел. (3412) 50-59-32, 50-69-11
www.akvilon-izh.ru
info@akvilon-izh.ru



Перед началом сборки внимательно ознакомьтесь с инструкцией.



КОТ 900.4

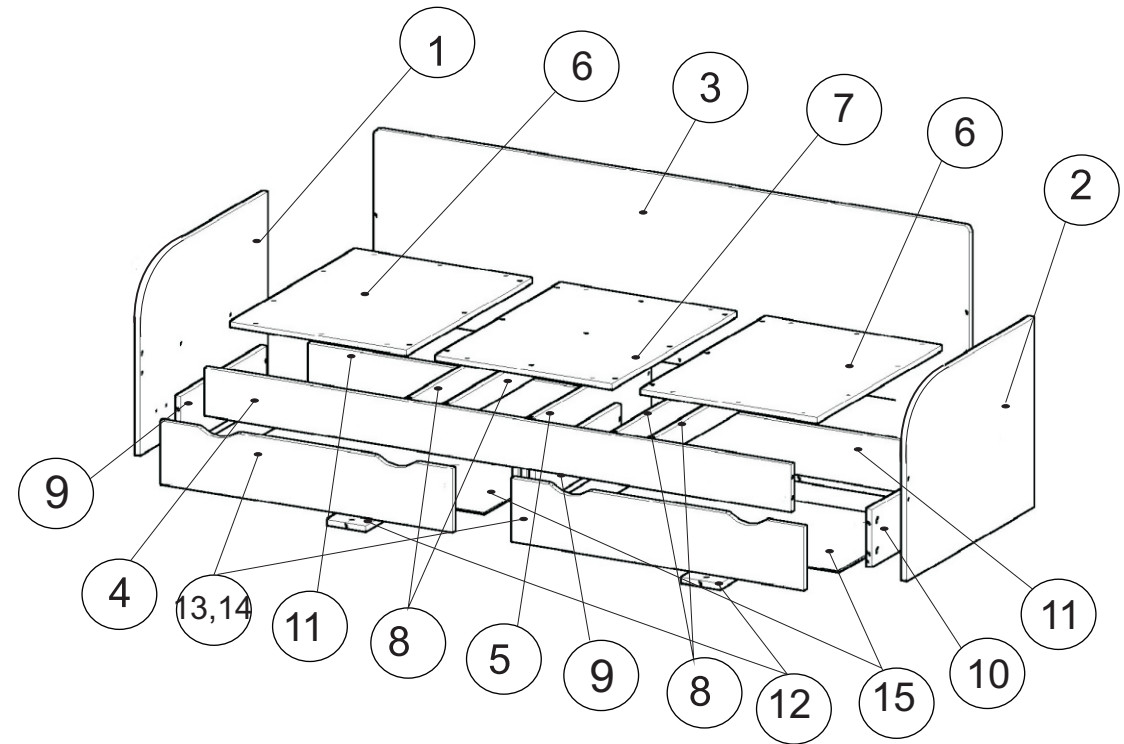
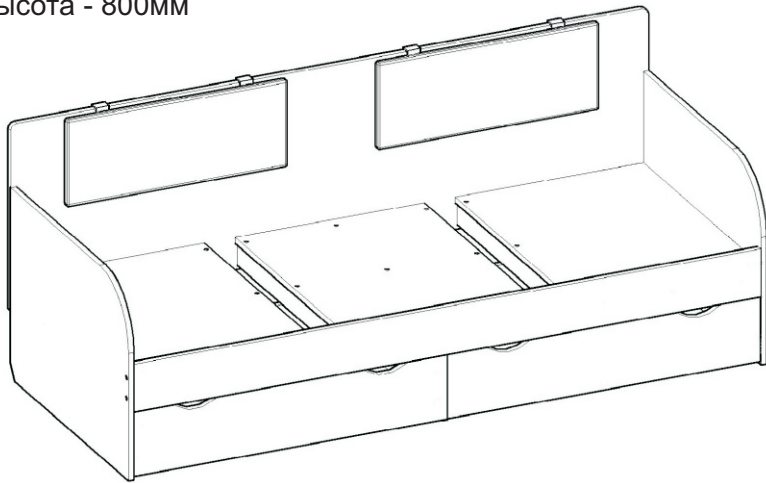
Кровать - тахта

2000x900.

индекс: K04.01.11

ГАБАРИТЫ:

Ширина - 2032мм
Глубина - 938мм
Высота - 800мм



**Претензии по качеству принимаются при наличии
упаковочных ярлыков!!!**

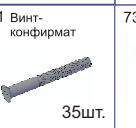
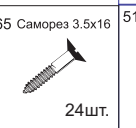
Изготовитель оставляет за собой право вносить
незначительные изменения.

Продукция изготовлена в соответствии с
ГОСТ 16371-2014, 19917-2014

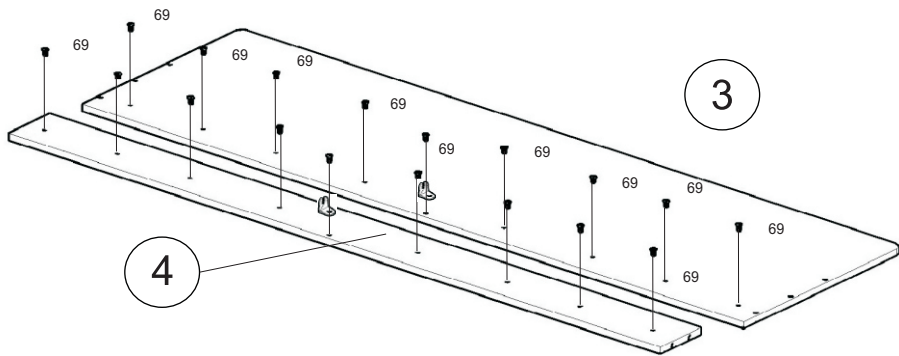
Сборку изделия производить согласно данной инструкции.

Сборочные элементы

№	Н-ие:	Р-р:	Кол-во:
1,2	Бок левый/правый	600x920	2
3	Задняя стенка	2032x587	1
4	Царга	2000x150	1
5	Вертикальная	900x297	1
6,7	Горизонтальная	600x900	3
8	Вертикальная	900x70	4
9,10	Бок левый/правый	550x180	4
11	Задняя стенка ящика	934x180	2
12	Горизонтальная	534x130	2
13,14	Фасад ящика левый\правый	200x994	2
15	Дно ящика(ДВП)	944x544	2
16	Подушки(доп.опция)	700x270	2



1

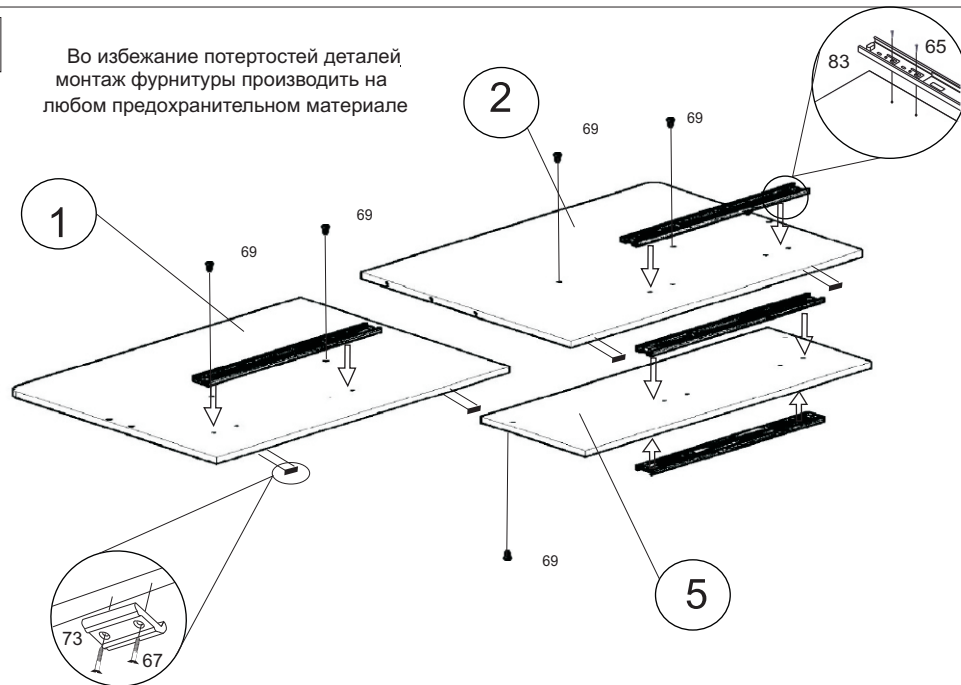


Внимание ! Винт М6х12 вкручивать не до упора!

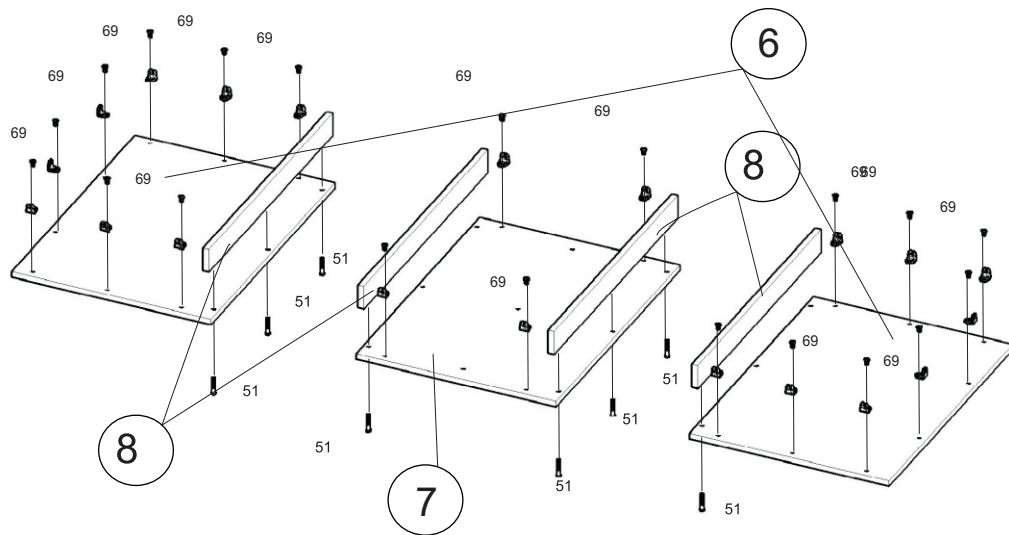
Во избежание потертостей деталей монтаж фурнитуры производить на любом предохранительном материале

2

Во избежание потертостей деталей монтаж фурнитуры производить на любом предохранительном материале

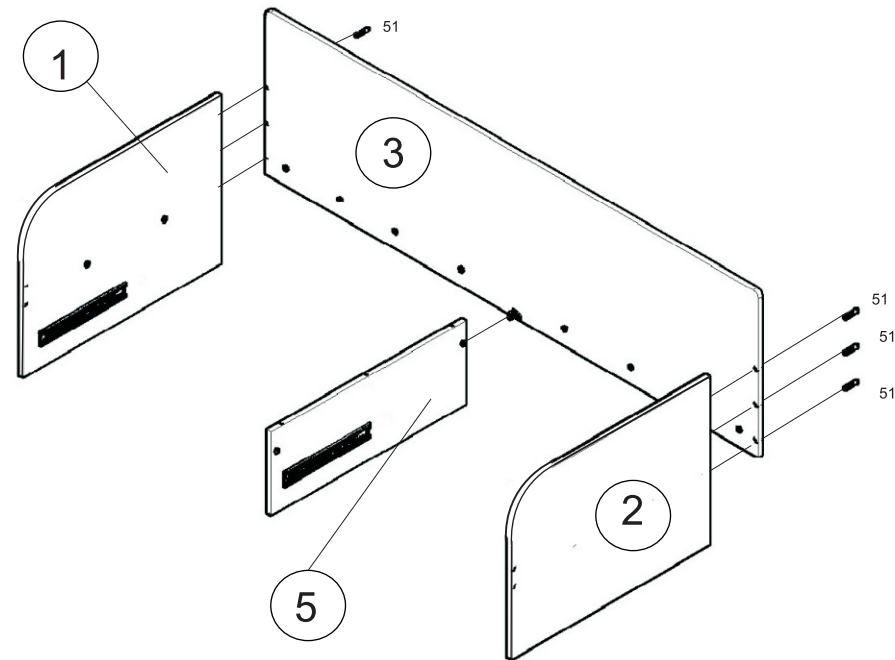


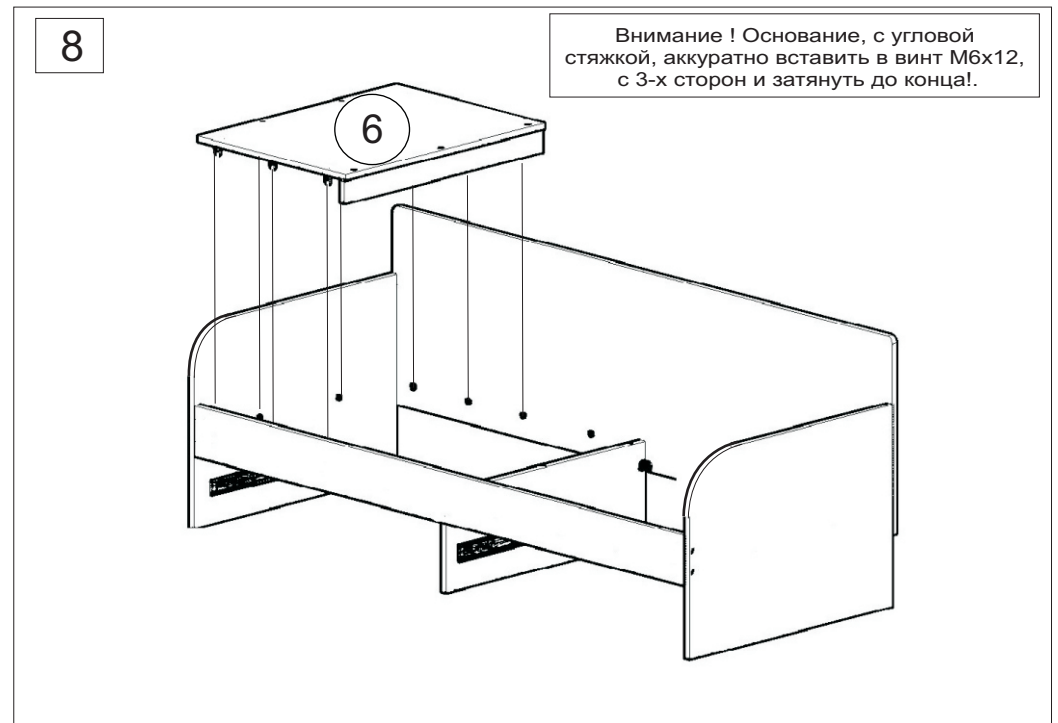
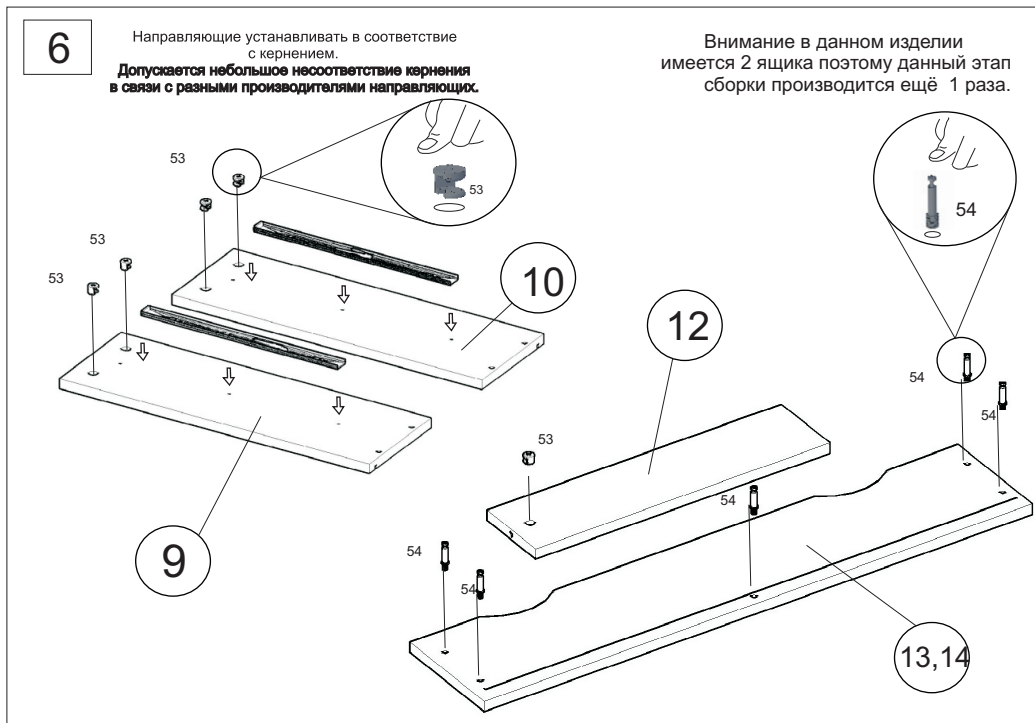
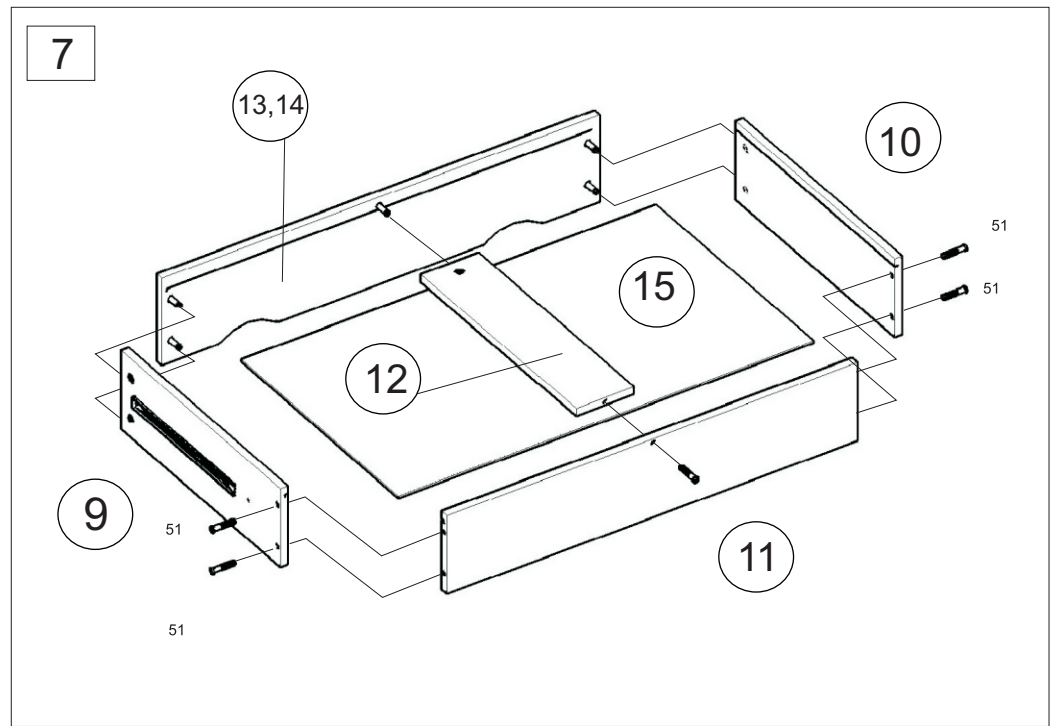
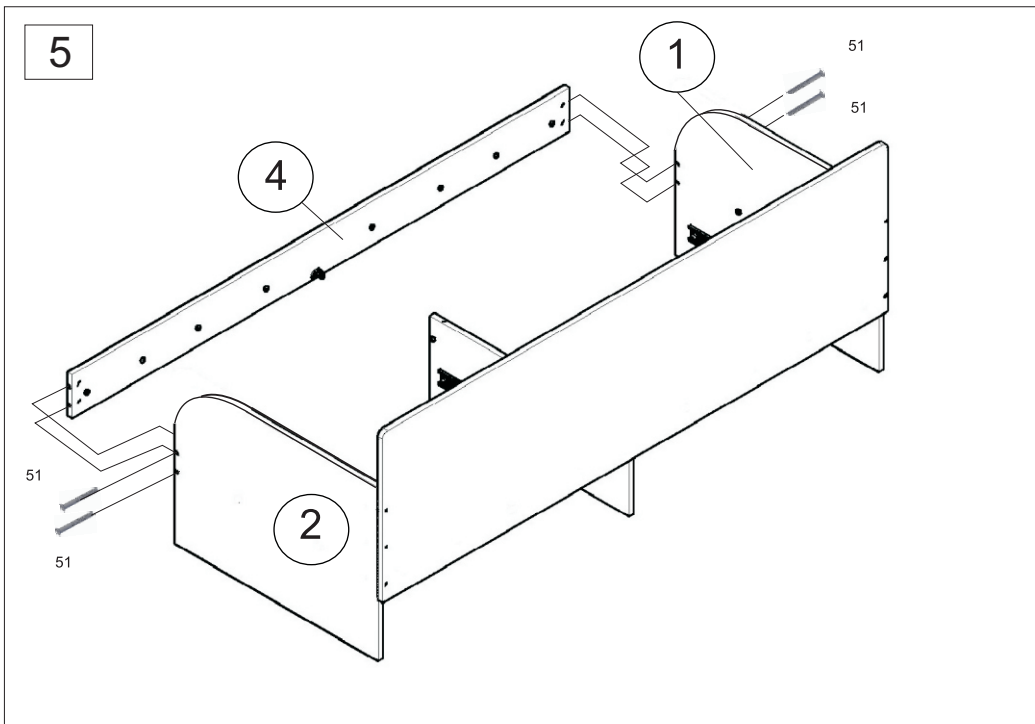
3



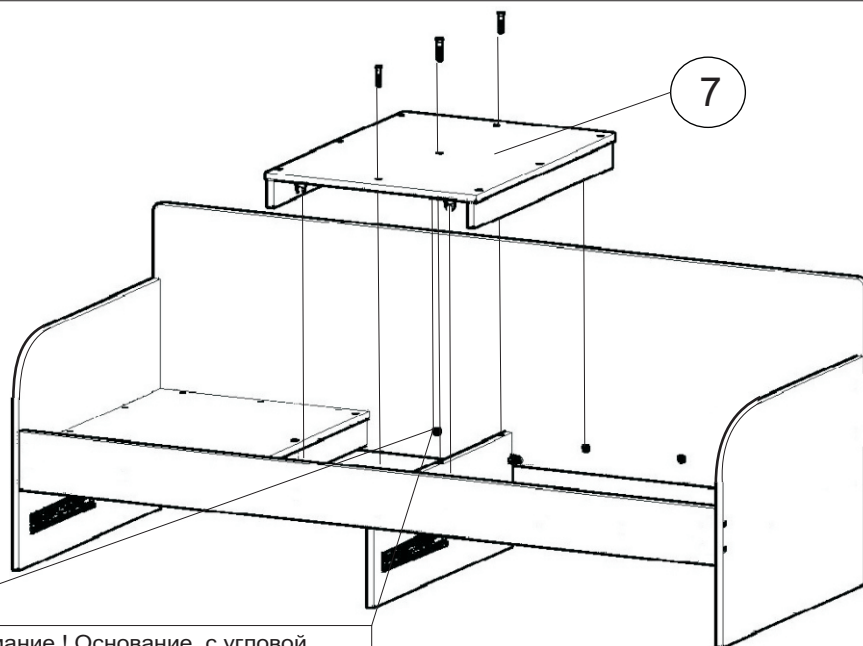
Во избежание потертостей деталей монтаж фурнитуры производить на любом предохранительном материале

4





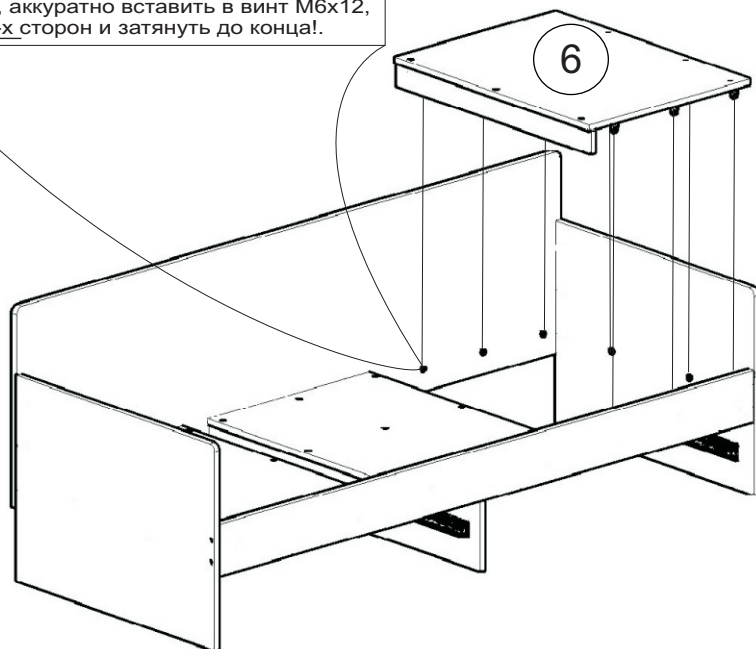
9



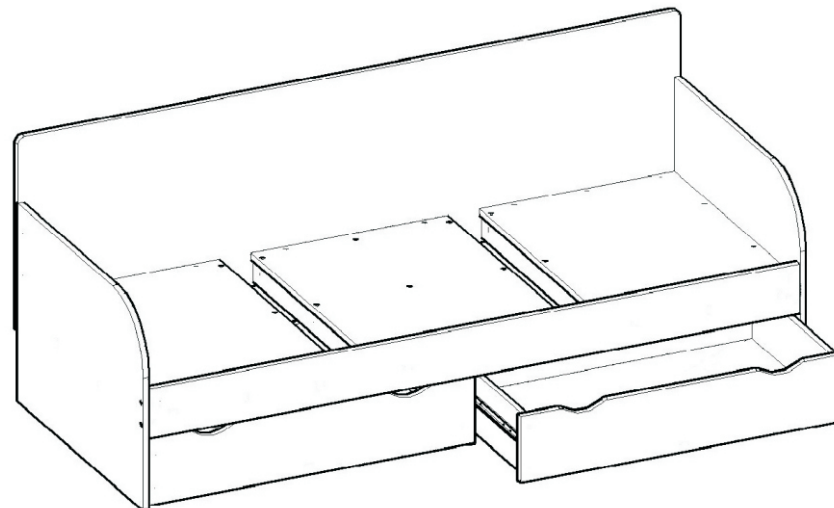
Внимание ! Основание, с угловой стяжкой, аккуратно вставить в винт М6х12, с 2-х сторон и затянуть до конца!

10

Внимание ! Основание, с угловой стяжкой, аккуратно вставить в винт М6х12, с 3-х сторон и затянуть до конца!



11



12

Во всех видимых местах в головку конформата 51 установиь заглушку конформата 52, эксцентрика 53 установить заглушку эксцентрика 56.

Инструкция по сборке представляет собой логическую последовательность действий с помощью которой без труда можно собрать мебельное изделие в домашних условиях.

Что необходимо для сборки:

Отвёртка:

- крестовая (PZ 2).

Рекомендации и предостережения при сборке мебели:

1. Сборку мебели необходимо производить на ровной, чистой и твердой поверхности;
2. Во избежание повреждения поверхности деталей мебели рекомендуется на месте сборки положить мягкую толстую ткань или гофрокартон от упаковки.
3. Сборку можно производить непосредственно на месте установки мебельного изделия, так как изделие собирается в вертикальном положении (стоя) и не требует много места для сборки;
4. Перед началом сборки внимательно ознакомьтесь с инструкцией по сборке;
5. Обязательно следуйте установленной последовательности в инструкции (1, 2, 3, и т. д.) для более качественного результата сборки.

Рекомендации по эксплуатации и уходу за мебелью:

- мебель эксплуатировать в проветриваемом, сухом помещении,
- не устанавливать вплотную к отопительным приборам,
- не ставить на поверхность горячие предметы,
- не ставить под прямые солнечные лучи, так как под их воздействием может измениться цвет лицевых поверхностей изделия,
- лицевые поверхности оберегать от механических повреждений, от попадания растворителей, щелочей, кислот и воды. (если такое произошло, незамедлительно протереть мягкой и быстро впитывающей тканью!)
- чистку поверхностей из ЛДСП производить сухой или пропитанной специальным средством мягкой тканью (фланель, сукно, плюш, миткаль и т.п.)
- для чистки стеклянных поверхностей используются специальные средства (предназначенные для стеклянных поверхностей!).
- поверхность из ЛДВП (задняя спинка изделия, дно ящиков) производить только сухой мягкой тканью.
- запрещено использовать в качестве чистящих средств, растворители, соду и средства, содержащие абразивные материалы,
- в мебели, имеющей крепление болтами, винтами, шурупами, при ослаблении соединений необходимо их периодически подтягивать!

Гарантийный срок эксплуатации 24 месяца.

13

Выбрать оптимальное расположение

