



426028, Россия, г. Ижевск,
ул. Пойма, 25, ООО "ГАЛЕОН".
тел. (3412) 50-59-32, 50-69-11
www.akvilon-izh.ru
info@akvilon-izh.ru



Перед началом сборки внимательно ознакомьтесь с инструкцией.



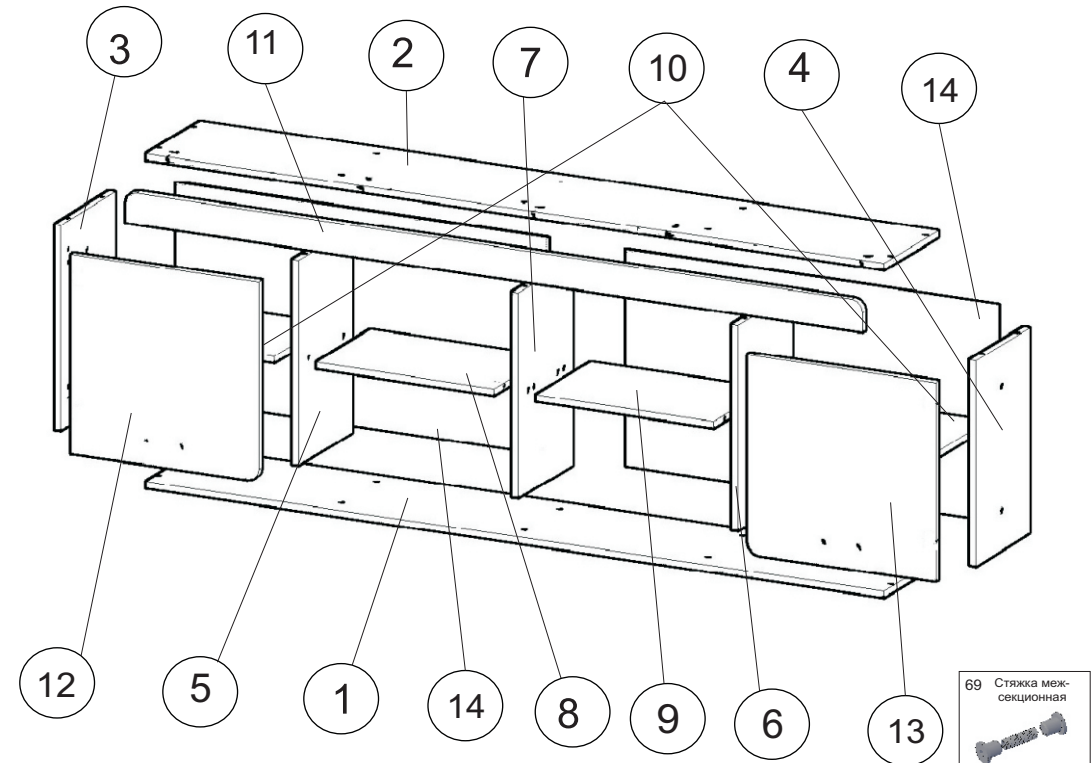
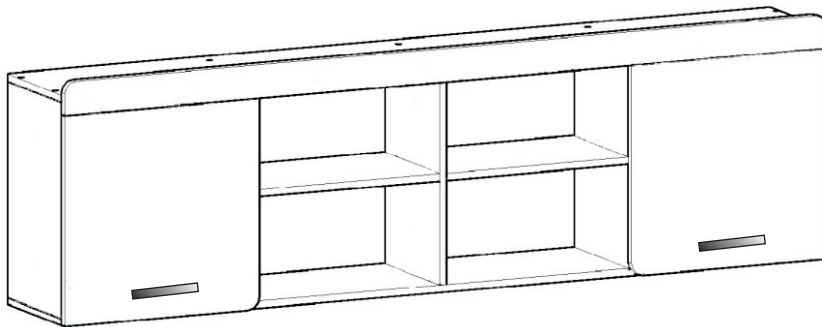
КОТ. 7.1

Полка навесная.

индекс: K04.01.07

ГАБАРИТЫ:

Ширина - 2040мм
Глубина - 316мм
Высота - 594мм



Претензии по качеству принимаются при наличии упаковочных ярлыков!!!

Изготовитель оставляет за собой право вносить незначительные изменения.

Продукция изготовлена в соответствии с ГОСТ 16371-2014
"Мебель. Общие технические условия."

Сборку изделия производить согласно данной инструкции.

69 Стяжка межсекционная
4 шт.

8 Дюбель
5 шт.

107 Шкант
2 шт.

66 Саморез 4x40
5 шт.

97 Скрепка для задней стенки
5 шт.

6 Навес
5 шт.

52 Заглушка D13 самоклеющаяся
26 шт.

51 Винт-конфирмат 50x70
26 шт.

72 Полкодержатель
8 шт.

54 Дюбель эксцентрика
5 шт.

62 Ручка
4 шт.

56 Заглушка D17 самоклеющаяся
5 шт.

87 Ключ
1 шт.

65 Саморез 3.5x16
58 шт.

59 Петля накладная
4 шт.

53 Эксцентрик
5 шт.

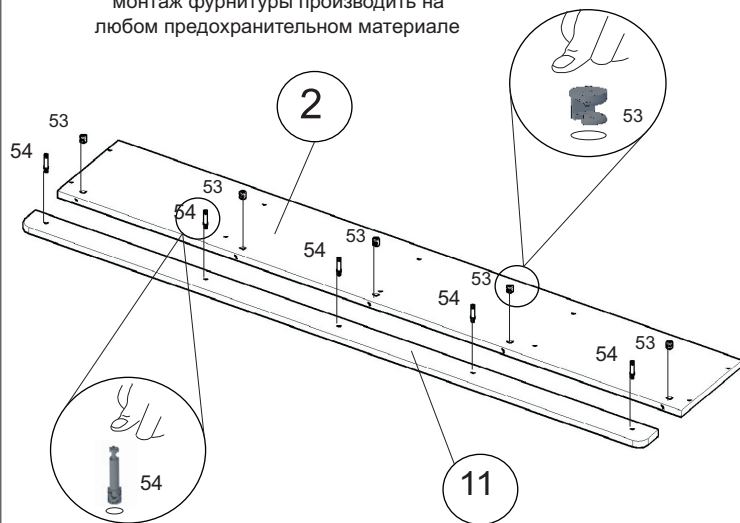
Сборочные элементы

№	И-е:	Р-р:	Кол-во:
1,2	Дно\крыша	2040x300	2
3,4	Бок левый\правый	526x300	2
5,6	Стойка левая\правая	526x300	2
7	Стойка средняя	526x300	1
8,9	Щит-полка	496x300	2
10	Полка	482x300	2
11	Гребень	80x2038	1
12,13	Фасад левый\правый	512x514	2
14	Задняя стенка (ДВП)	556x1019	2

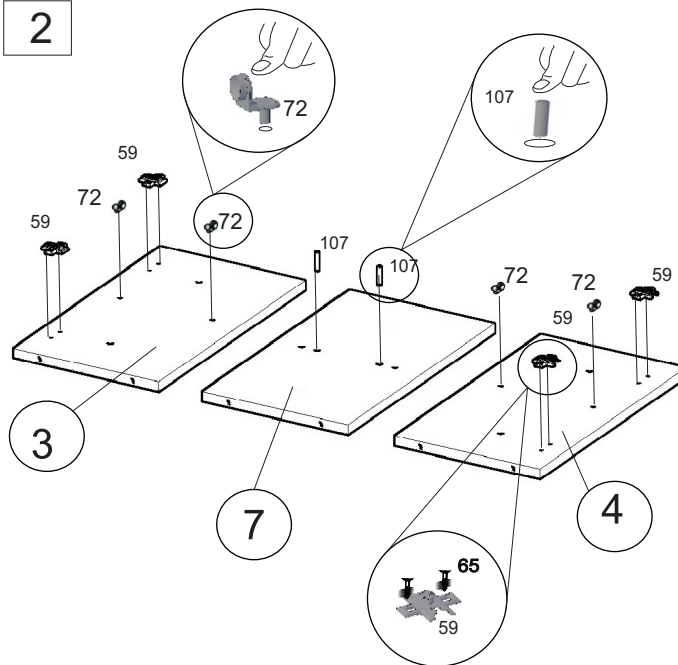
1

Внимание!

Во избежание потертостей деталей
монтаж фурнитуры производить на
любом предохранительном материале

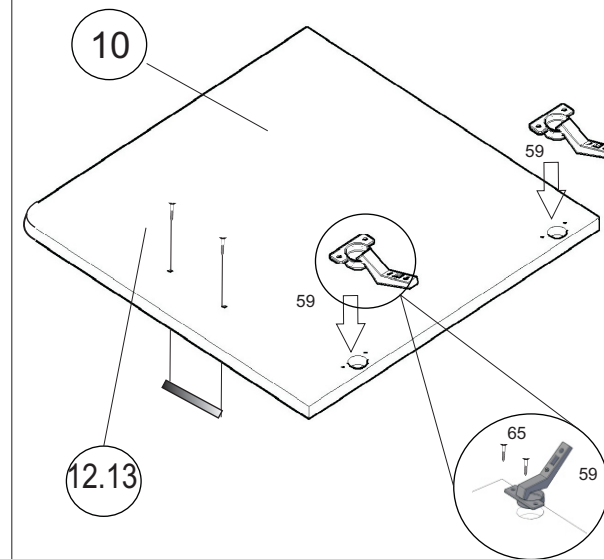


2

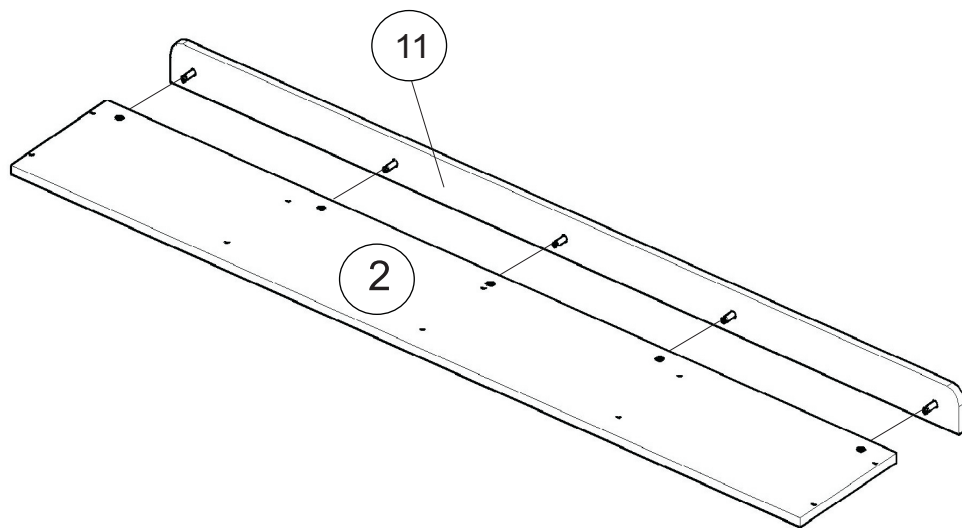


3

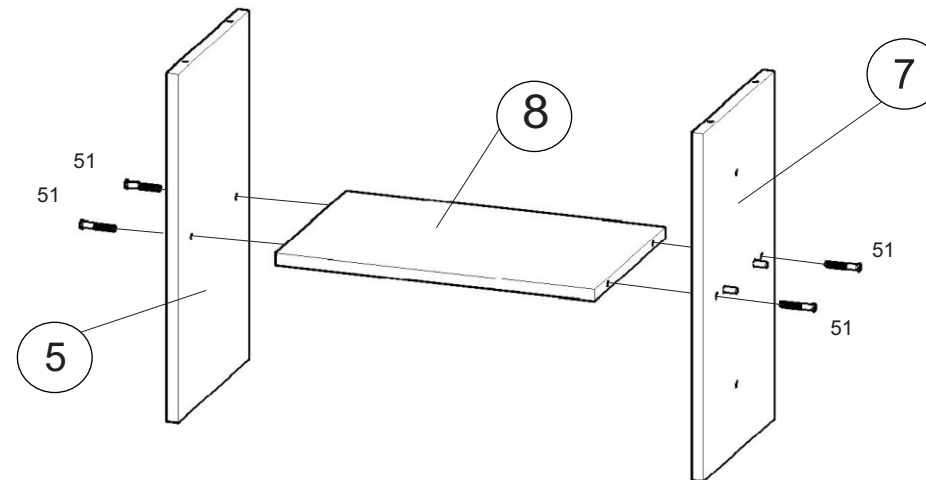
Внимание данное изделие
состоит из 2х частей (правая/левая)
поэтому данный этап сборки
производится ещё 1 раза.

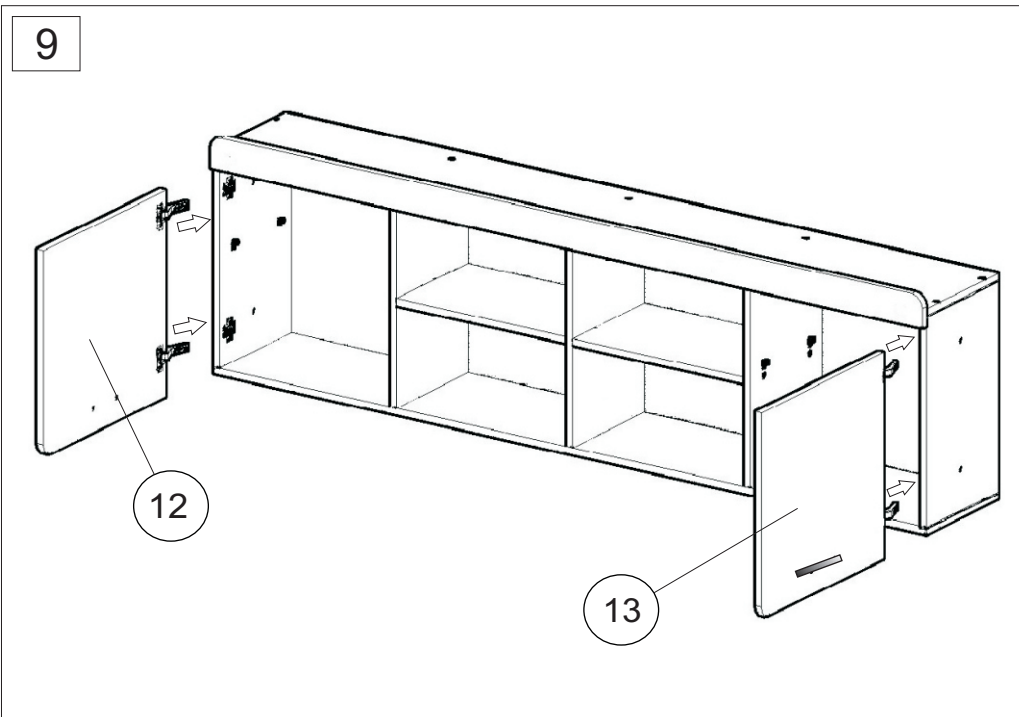
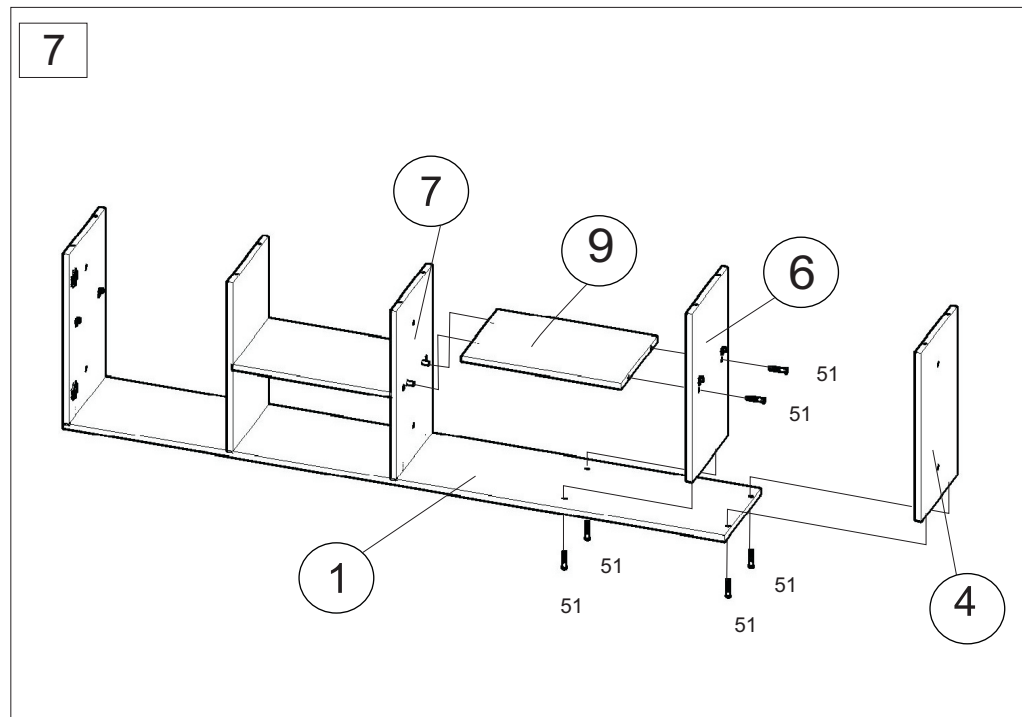
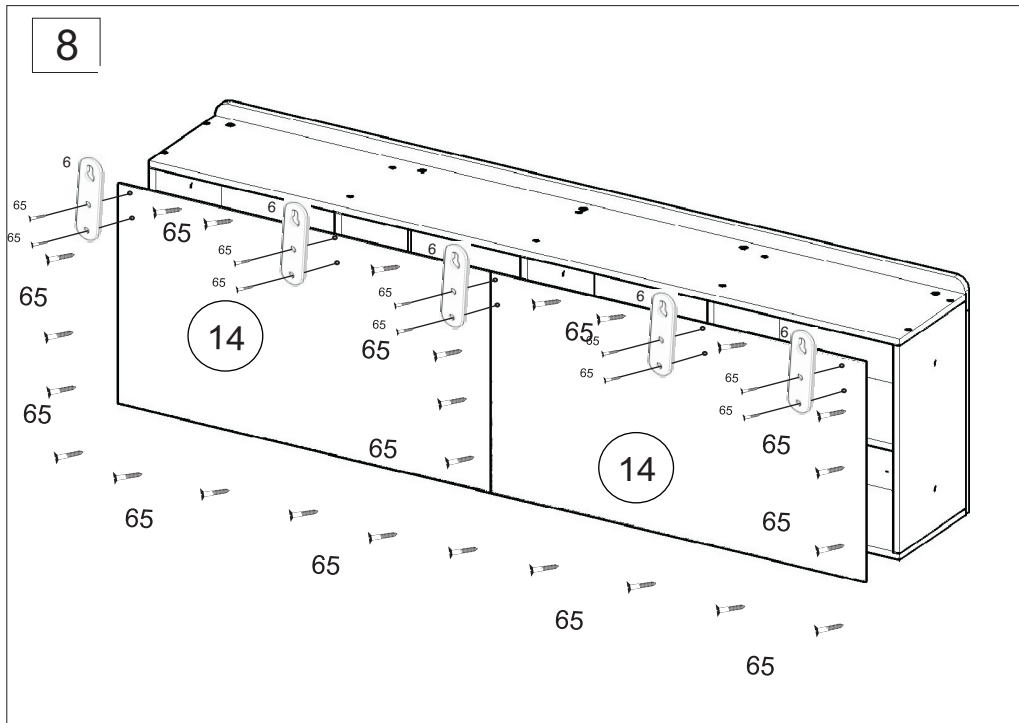
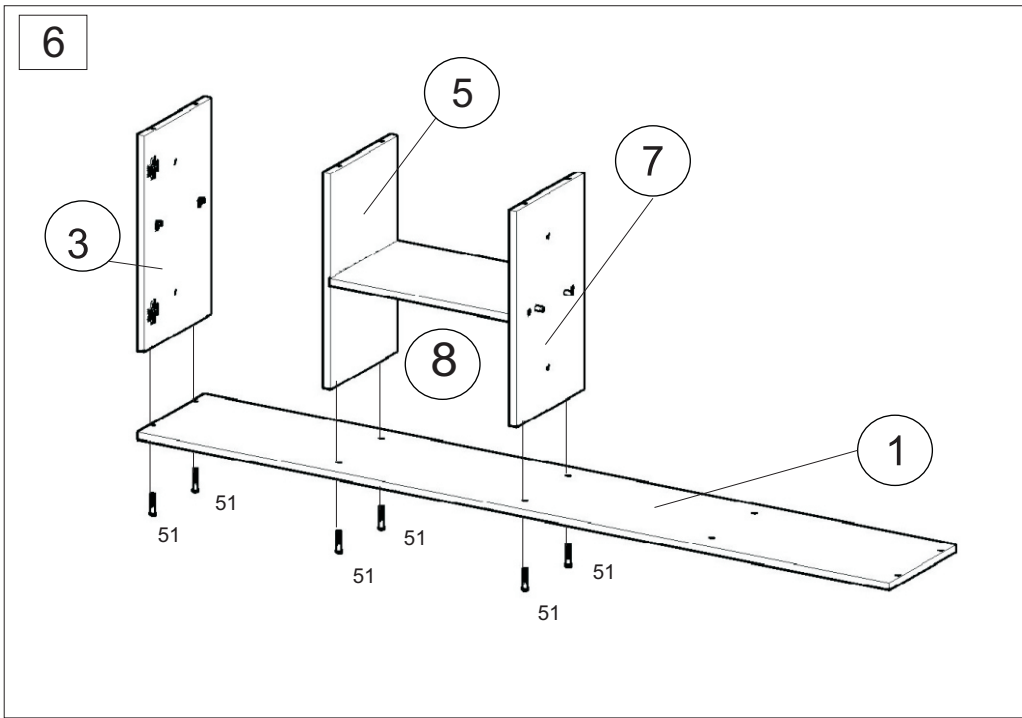


4



5





10 После окончания сборки установить полку 10 на полкодержатели. во всех видимых местах в головку конформата 51 установиь заглушку конформата 52, эксцентрика 53 установить заглушку эксцентрика 56.

После окончания сборки при необходимости отрегулировать двери.



Инструкция по сборке представляет собой логическую последовательность действий с помощью которой без труда можно собрать мебельное изделие в домашних условиях.

Что необходимо для сборки:

1. Молоток;
2. Отвёртка:
 - крестовая (PZ 2).

Гарантийный срок эксплуатации 24 месяца.

11 При необходимости, полку закрепить между шкафами (просверлив отверстия в стенках шкафа и полки, закрепив между собой стяжкой 69!)

Рекомендации и предостережения при сборке мебели:

1. Сборку мебели необходимо производить на ровной, чистой и твердой поверхности;
2. Во избежание повреждения поверхности деталей мебели рекомендуется на месте сборки положить мягкую толстую ткань или гофрокартон от упаковки.
3. Сборку можно производить непосредственно на месте установки мебельного изделия, так как изделие собирается в вертикальном положении (стоя) и не требует много места для сборки;
4. Перед началом сборки внимательно ознакомьтесь с инструкцией по сборке;
5. Обязательно следуйте установленной последовательности в инструкции (1 , 2 , 3 , и т. д.) для более качественного результата сборки.

Рекомендации по эксплуатации и уходу за мебелью:

- мебель эксплуатировать в проветриваемом, сухом помещении,
- не устанавливать вплотную к отопительным приборам,
- не ставить на поверхность горячие предметы,
- не ставить под прямые солнечные лучи, так как под их воздействием может изменится цвет лицевых поверхностей изделия,
- лицевые поверхности оберегать от механических повреждений, от попадания растворителей, щелочей, кислот и воды. (если такое произошло, незамедлительно протереть мягкой и быстро впитывающей тканью!)
- чистку поверхностей из ЛДСП производить сухой или пропитанной специальным средством мягкой тканью(фланель, сукно, плюш, миткаль и т.п.)
- для чистки стеклянных поверхностей используются специальные средства (предназначенные для стеклянных поверхностей!).
- поверхность из ЛДВП (задняя спинка изделия, дно ящиков) производить только сухой мягкой тканью.
- запрещено использовать в качестве чистящих средств, растворители, соду и средства , содержащие абразивные материалы,
- в мебели, имеющей крепление болтами, винтами, шурупами, при ослаблении соединений необходимо их периодически подтягивать!