



426028, Россия, г. Ижевск,  
ул. Пойма, 25, ООО "ГАЛЕОН".  
тел. (3412) 50-59-32, 50-69-11  
www.akvilon-izh.ru  
info@akvilon-izh.ru



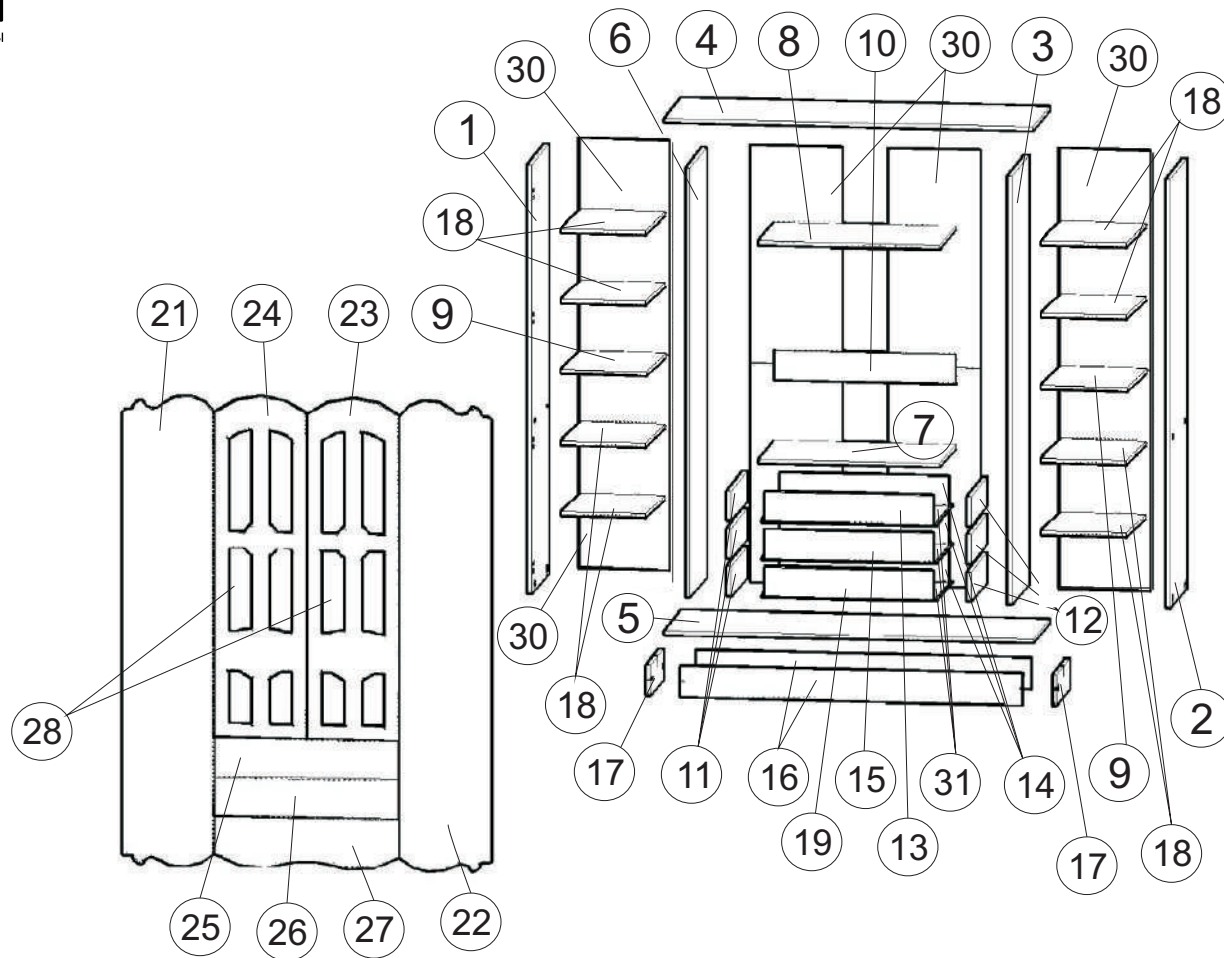
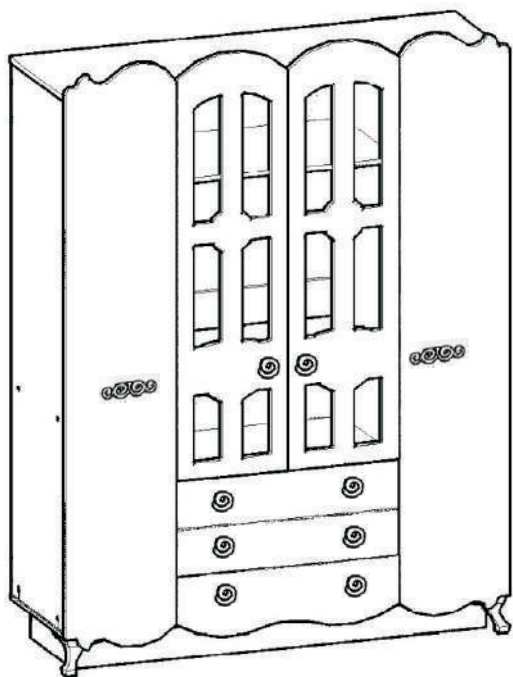
Внимание! Рекомендуем для сборки данного изделия  
обратиться к опытному сборщику мебели!  
Перед началом сборки внимательно ознакомьтесь с инструкцией.

## Розалия №24 Шкаф 4-х створчатый.

индекс: Р 02.01.16

ГАБАРИТЫ:

Ширина- 1600мм  
Глубина- 540мм  
Высота - 2134мм



### Сборочные элементы

№	Н-ие:	Р-р:	Кол-во:	№	Н-ие:	Р-р:	Кол-во:
1,2,3,6	Бок лев.\прав.стойка	1876x520	4	22	Фасад прав.	2060x396	1
4,5	Крыша, дно	1600x520	2	23,24	Фасад рамка	1490x396	2
7	Щит	784x520	1	25	Фасад ящика верх	166x796	1
8	Щит	784x520	1	26	Фасад ящика сред.	166x796	1
9	Щит	375x500	2	27	Фасад ящика	225x796	1
10	Распорка	784x128	1	28	Стекло	1332x302	2
11,12	Бок ящика	500x128	6	30	Задняя стенка(ДВП)	952x397	8
13,14,15,19	Ящик	726x128	6	31	Дно ящика(ДВП)	756x498	3
16	Цоколь	1450x128	2	40	Штанга	778	1
17	Цоколь	393x128	2	41	Н-профиль	875	1
18	Полка	373x500	8	42	Н-профиль	373	1
21	Фасад левый	2060x396	1	43	Н-профиль	484	1

**Претензии по качеству принимаются при наличии  
упаковочных ярлыков!!!**

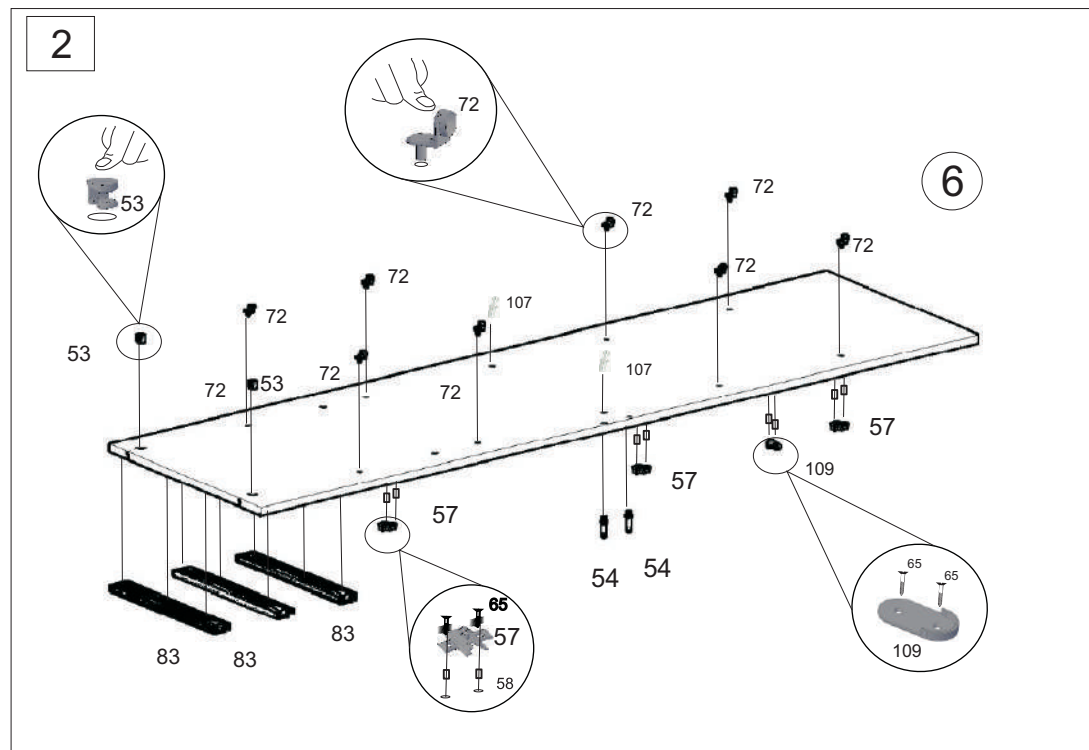
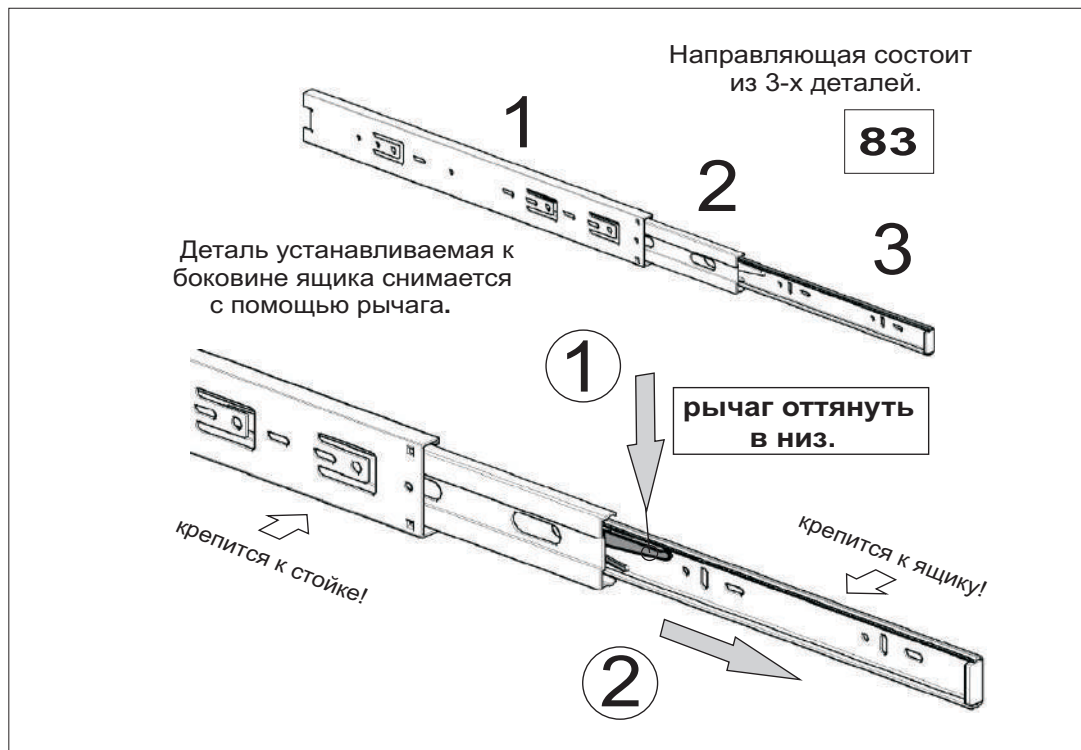
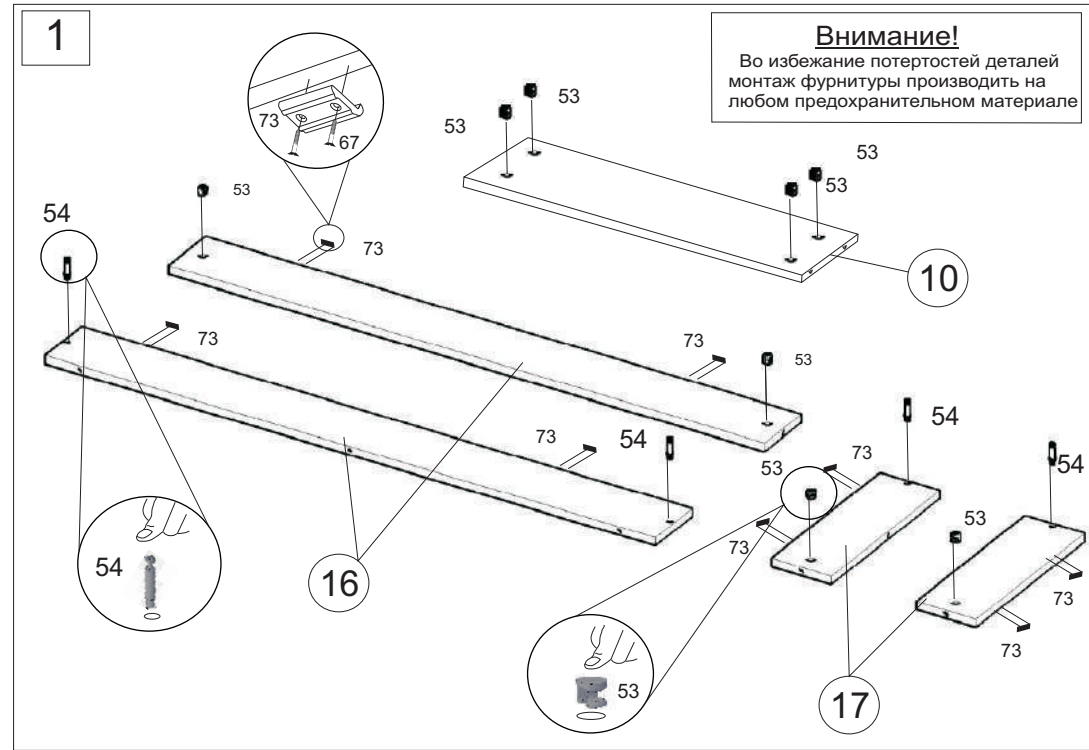
Изготовитель оставляет за собой право вносить  
незначительные изменения.

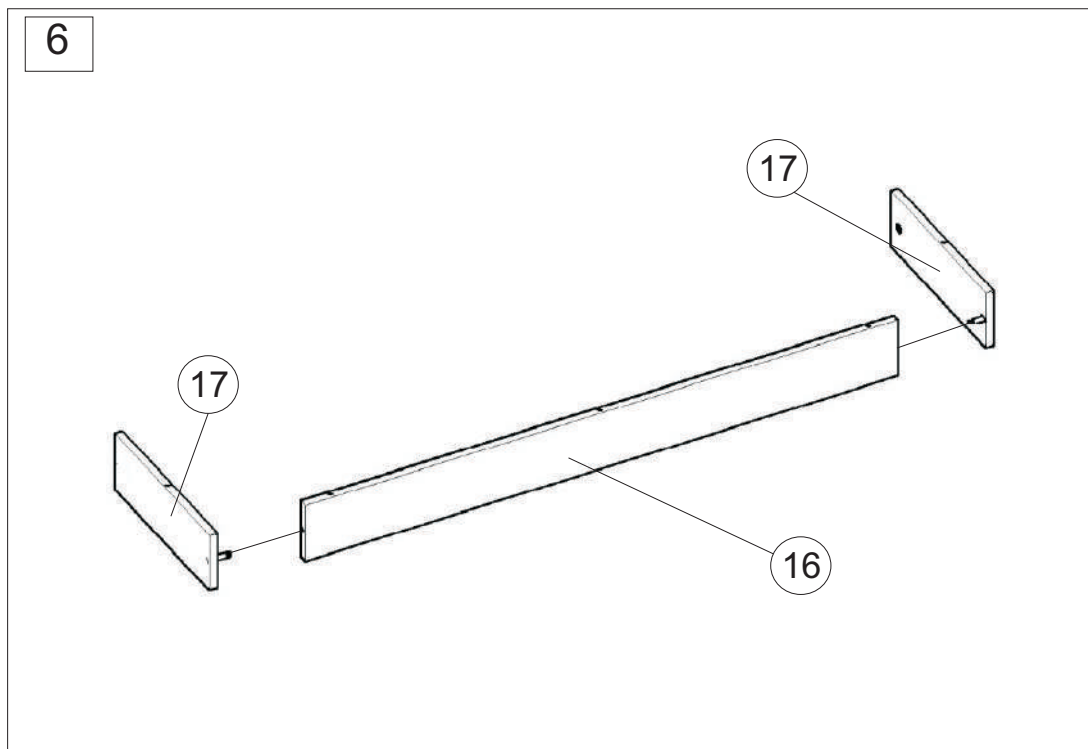
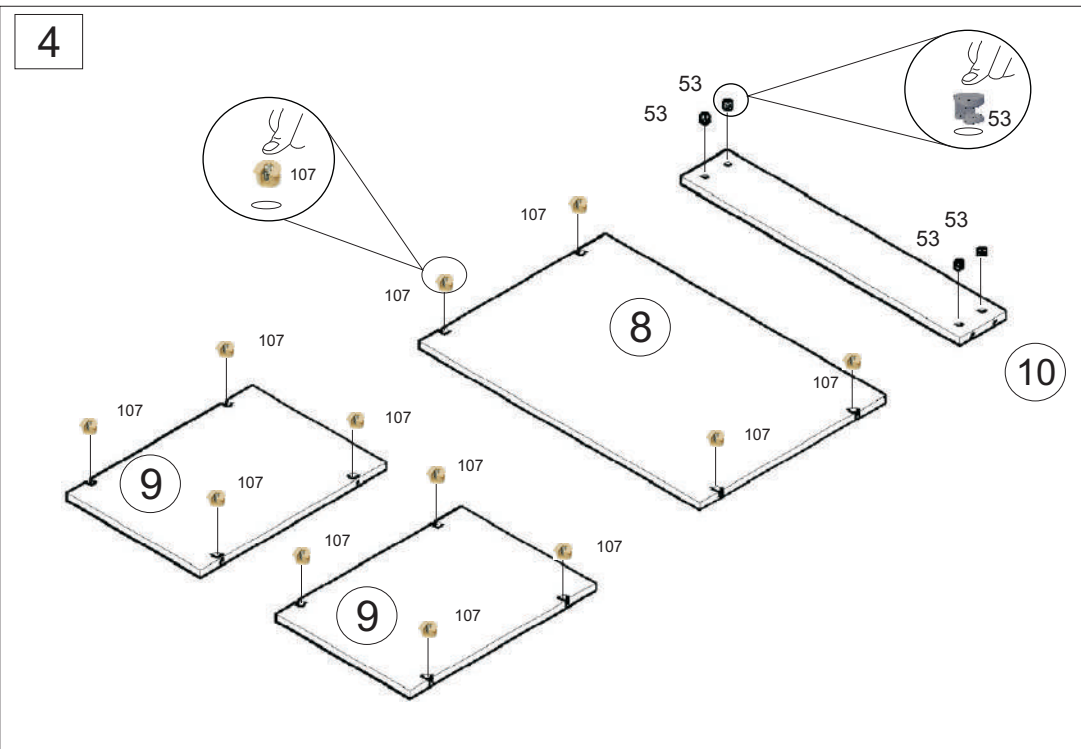
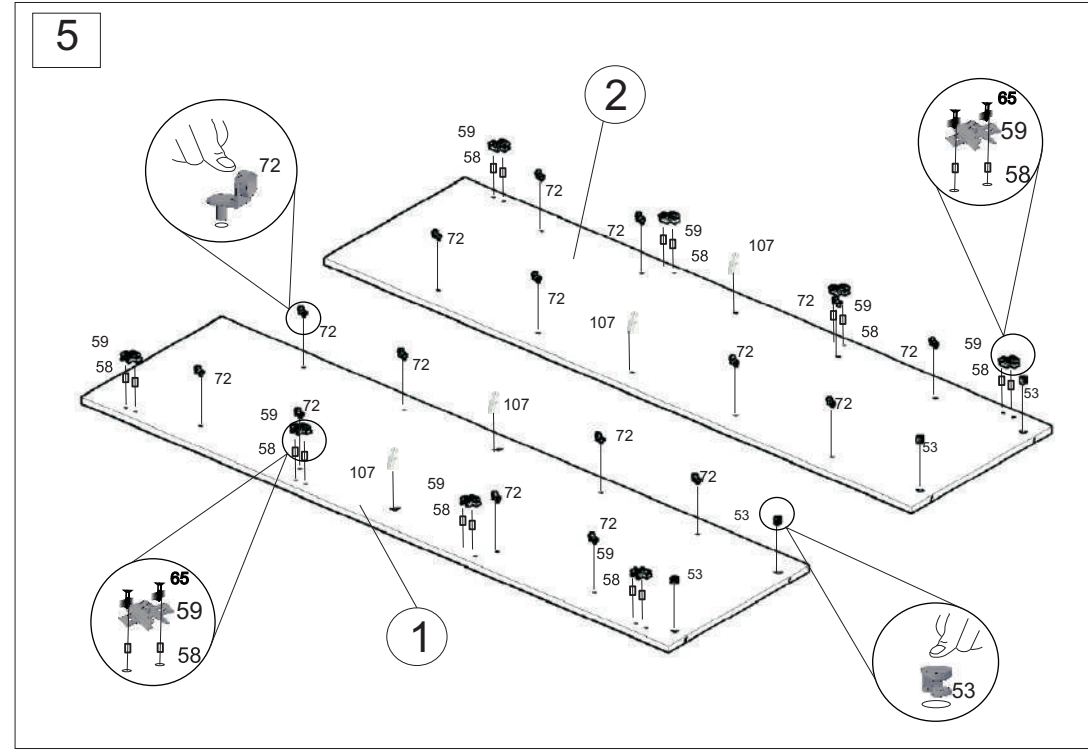
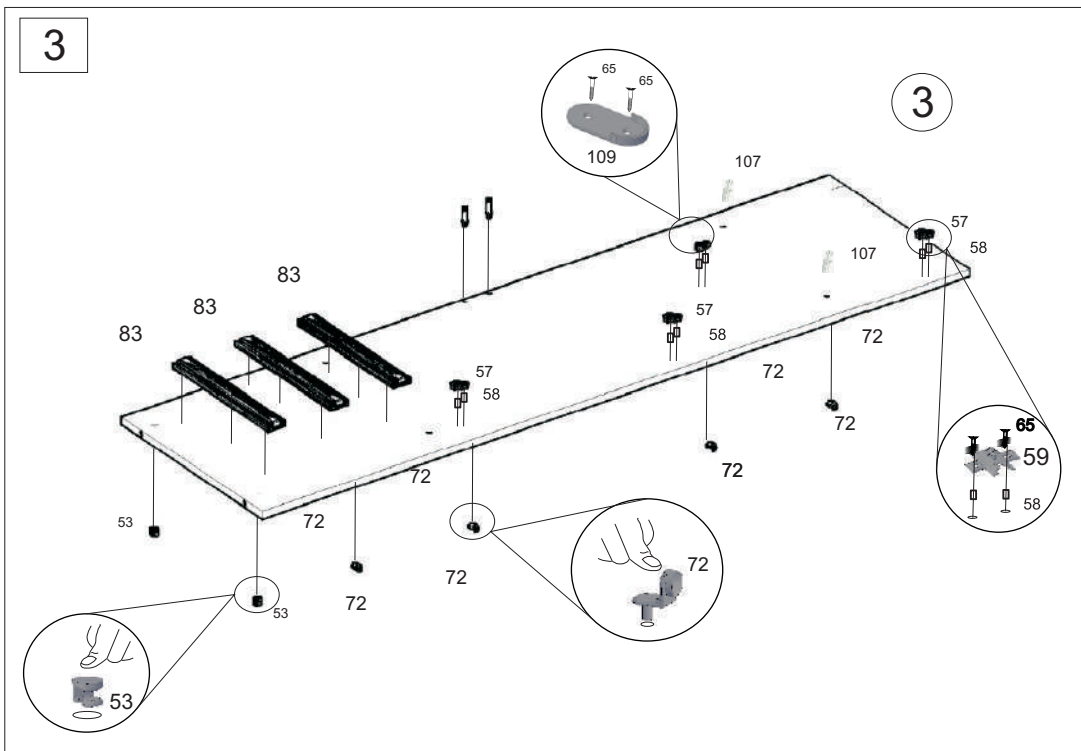
Продукция изготовлена в соответствии с ГОСТ 16371-2014  
"Мебель. Общие технические условия."

Сборку изделия производить согласно данной инструкции.

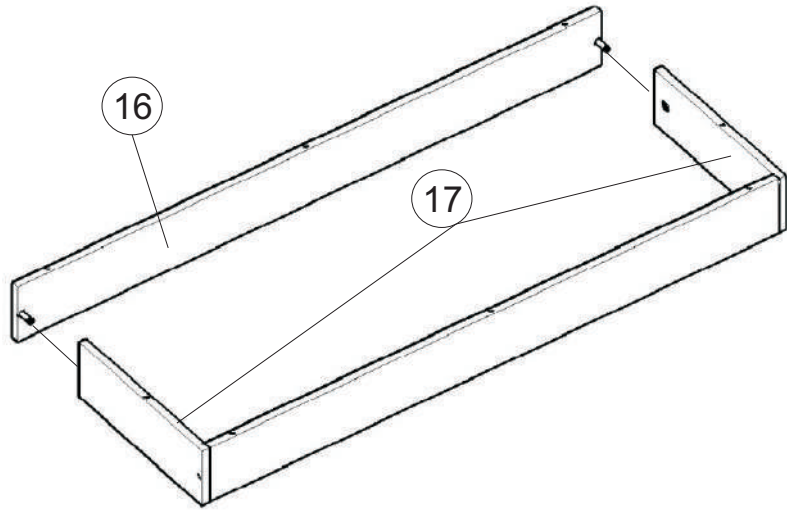
# Фурнитура:

52 Заглушка конфирмата 10 шт.	87 Ключ 1 шт.	99 Н-образный профиль 1 шт.	58 Футорка 3x10. 22 шт.	72 Полкодержатель 32 шт.	53 Эксцентрик 28 шт.
62 Ручка 2 шт.	74 Опора 2 шт.	64 Саморез 4x40 2 шт.	97 Скрепка для задней стенки 20 шт.	51 Винт-конфирмат 38 шт.	59 Петля для накладной. 8 шт.
54 Дюбель эксцентрика 28 шт.	109 Держатель штанги 2 шт.	55 Заглушка эксцентрика 8 шт.	65 Саморез 3.5x16 230 шт.	108 Штанга 1 шт.	68 Ручка 8 шт.
63 Саморез 4 x30 4 шт.	8 Дюбель. 2 шт.	6 Навес. 2 шт.	57 Петля вкладная. 6 шт.	107 Стяжка экс.+ дюбель ввинч. 12 компл.	83 Направляющие 450мм 3 компл.
73 Подпятник 8 шт.	95 Шайба пластм. 12 шт.	67 Шуруп 3x20 16 шт.	5 Стеклодержатель 20 шт.	3 Шторка-декор. 2 шт.	

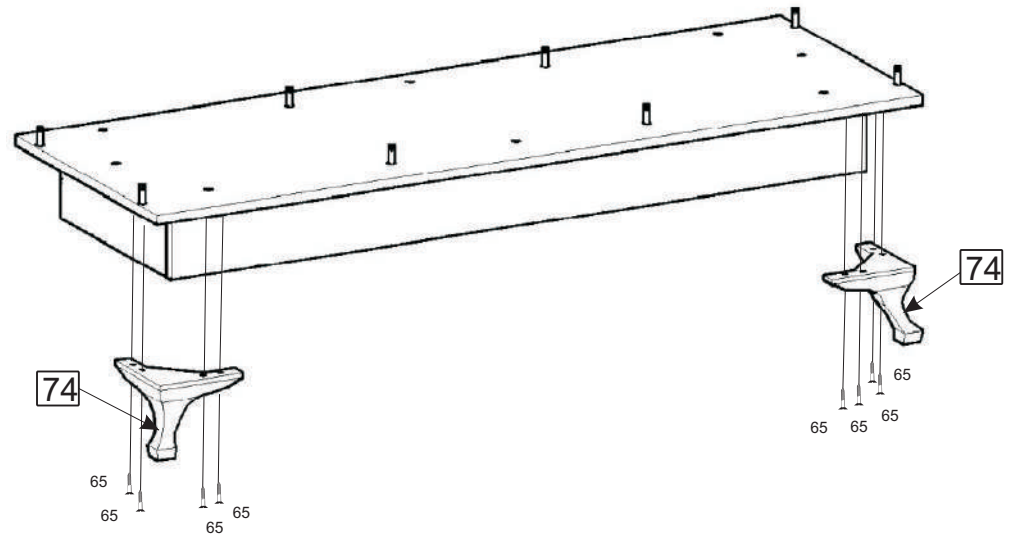




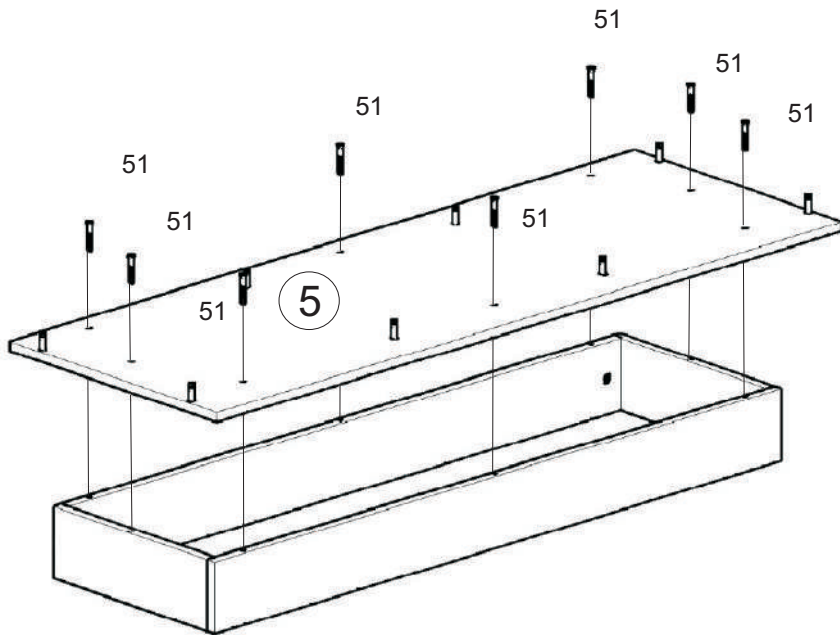
7



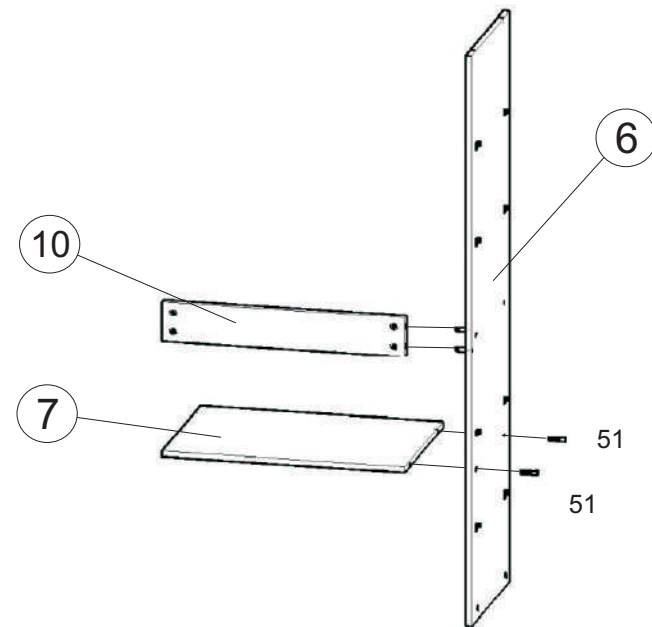
9



8

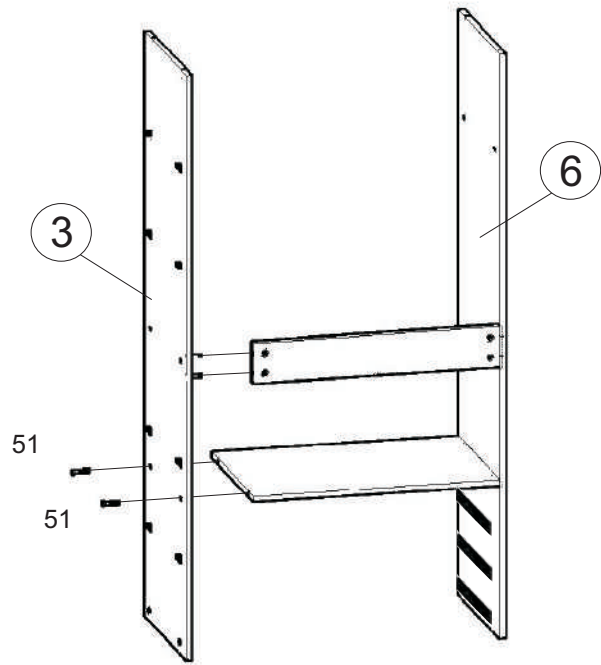


10

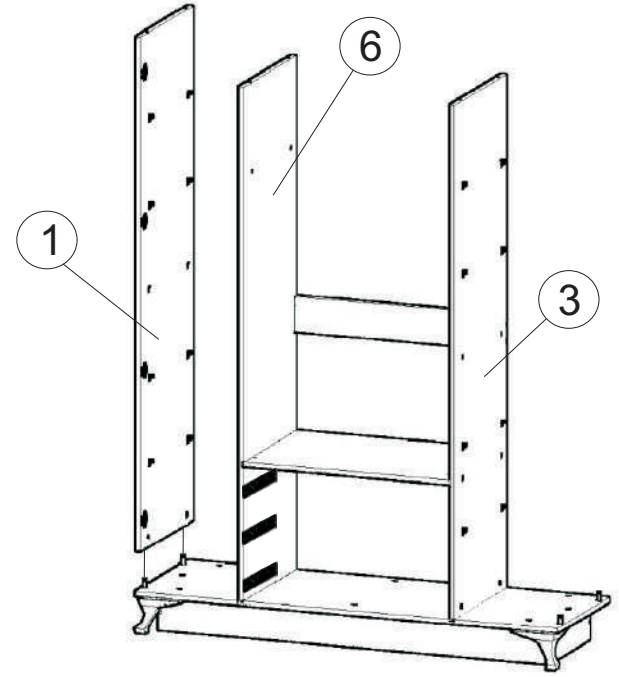




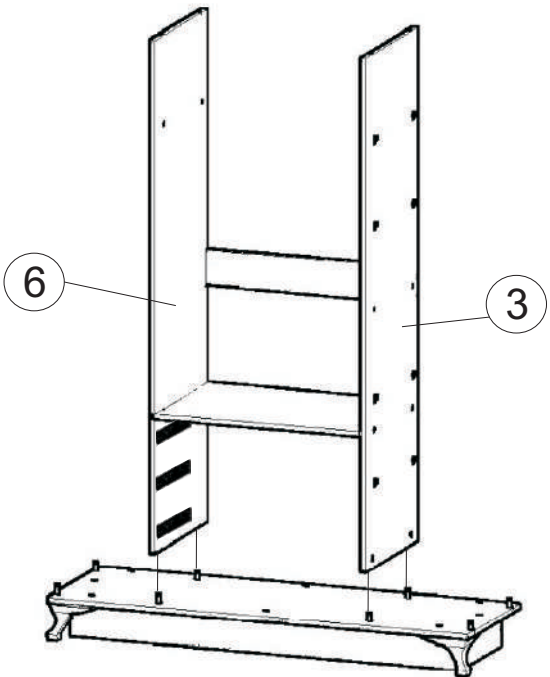
11



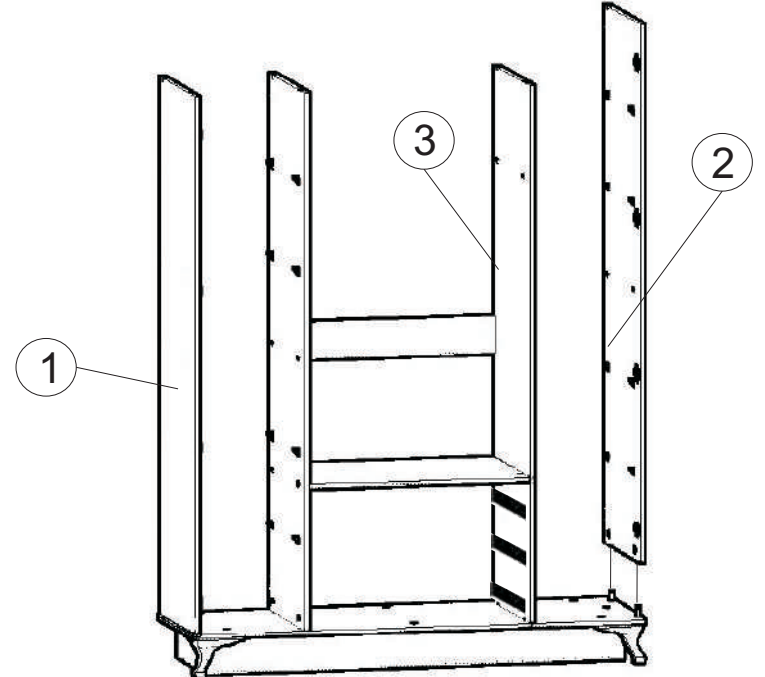
13



12

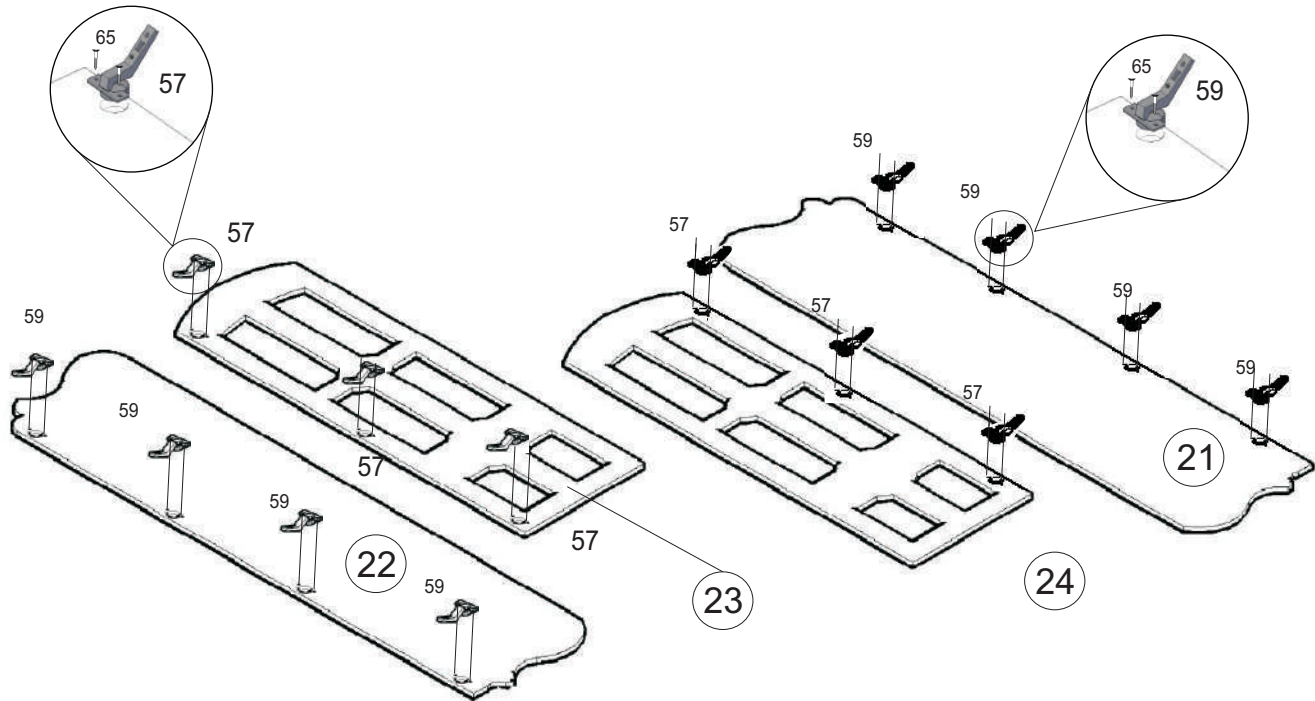


14

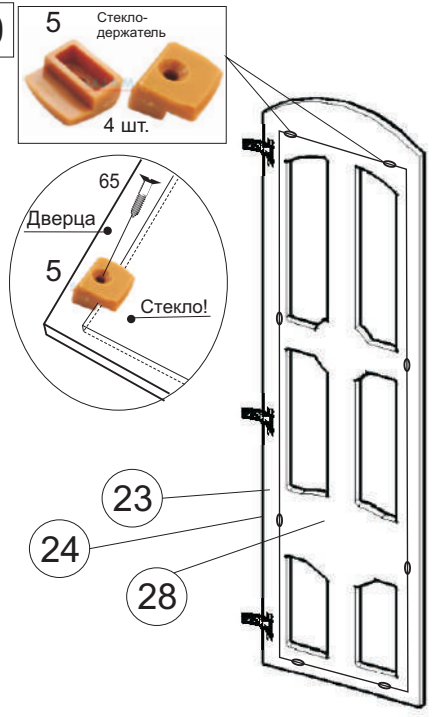




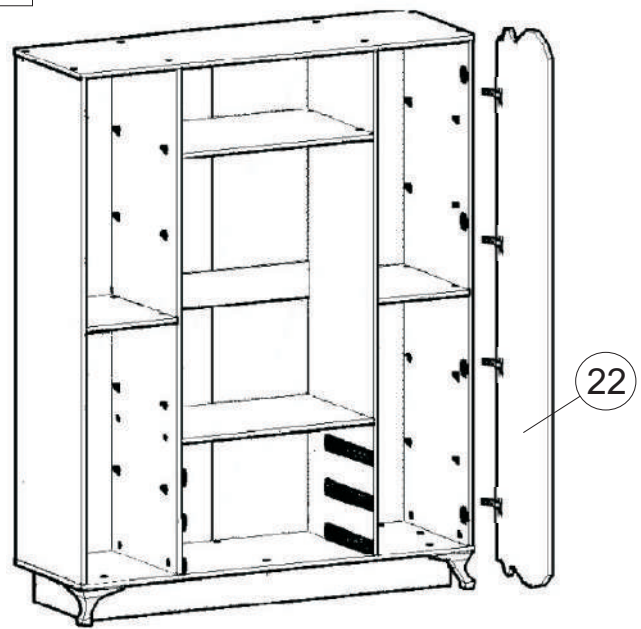
19



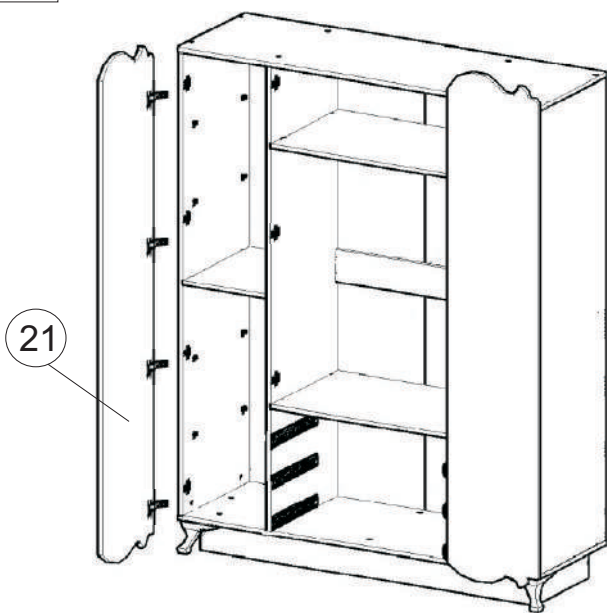
20



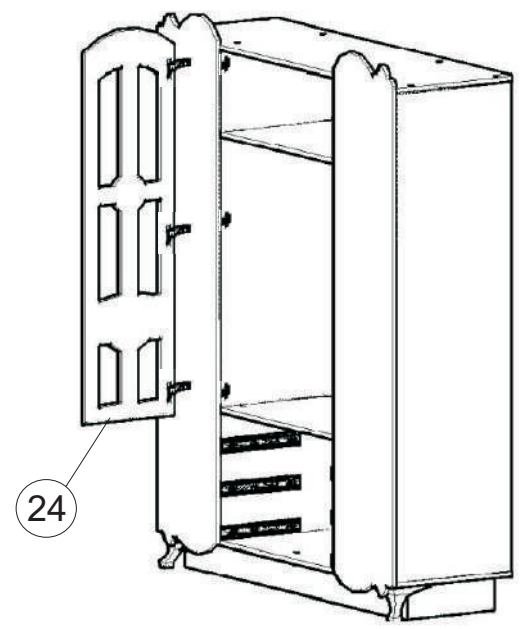
21



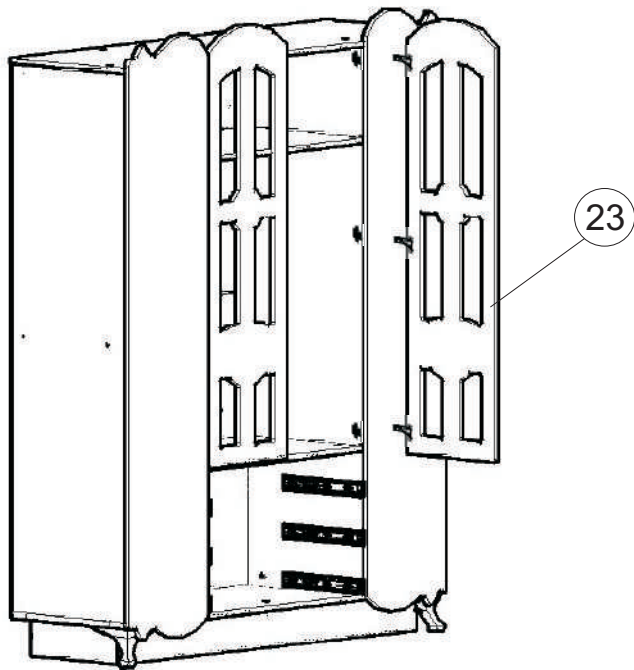
22



23

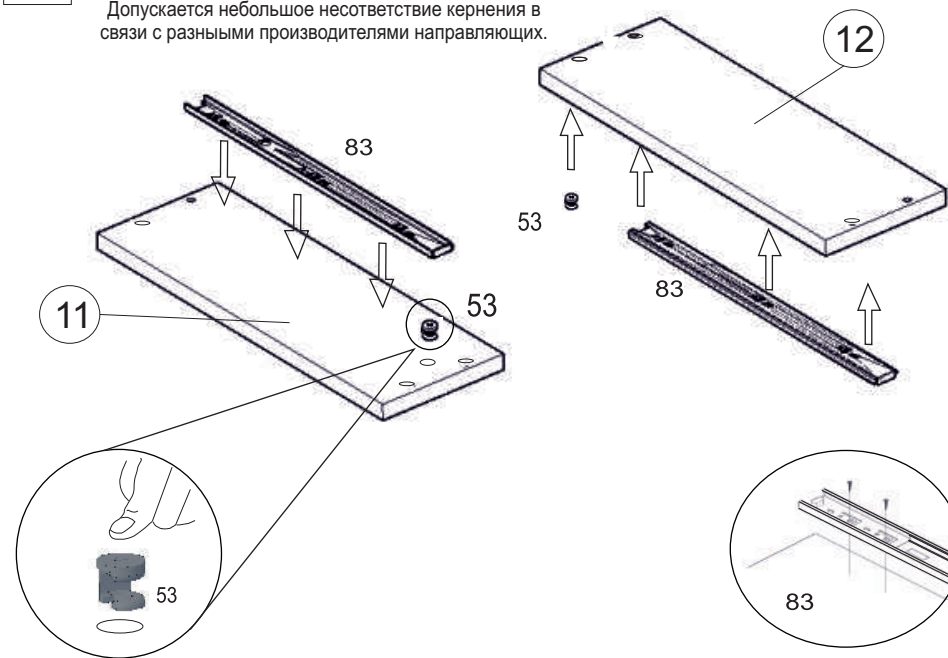


24

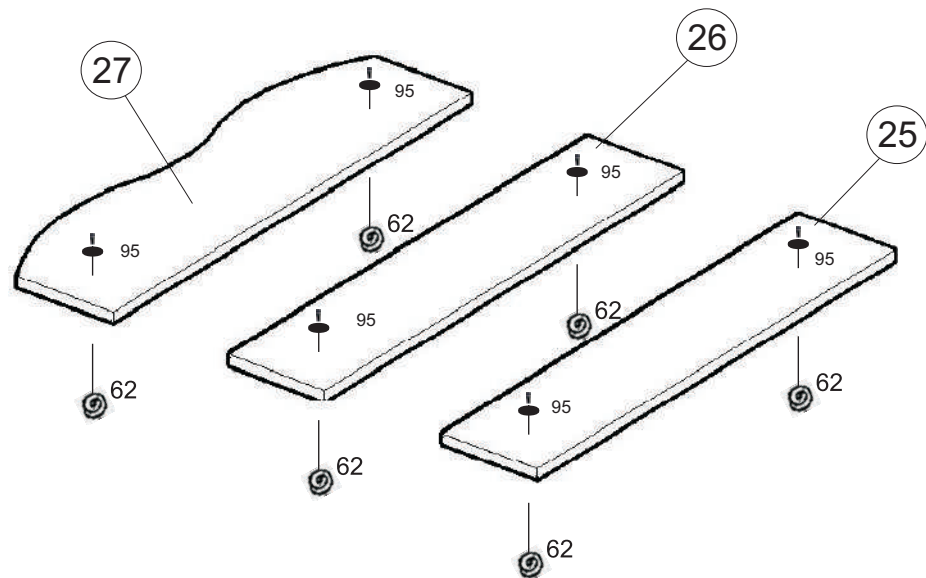


26

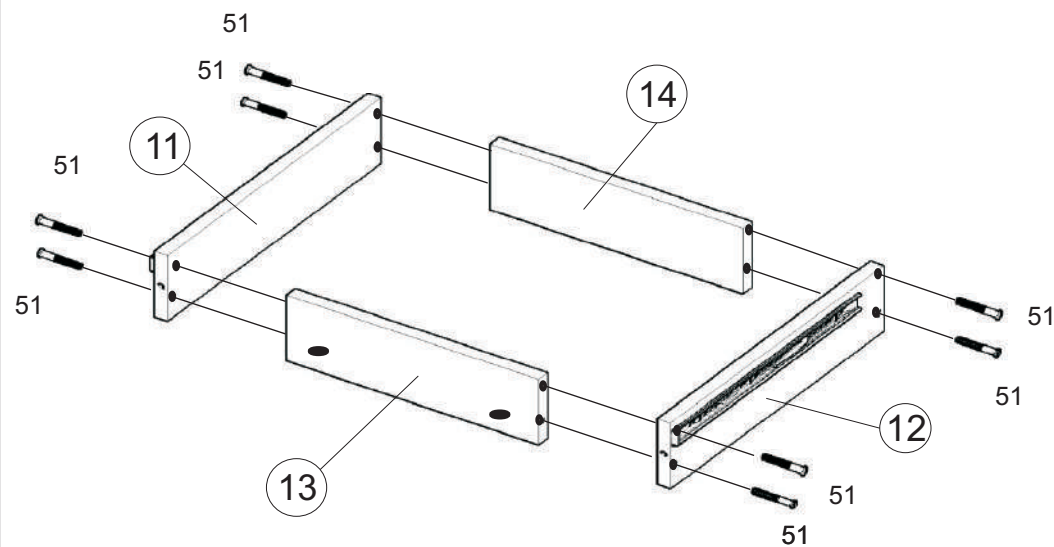
Направляющие устанавливать в соответствии с кернением.  
 Допускается небольшое несоответствие кернения в связи с разными производителями направляющих.



25

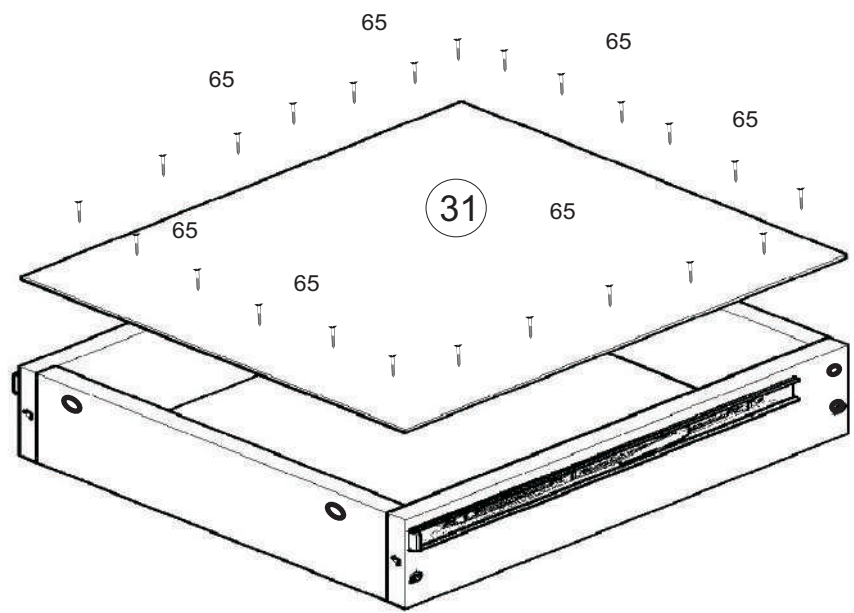


27

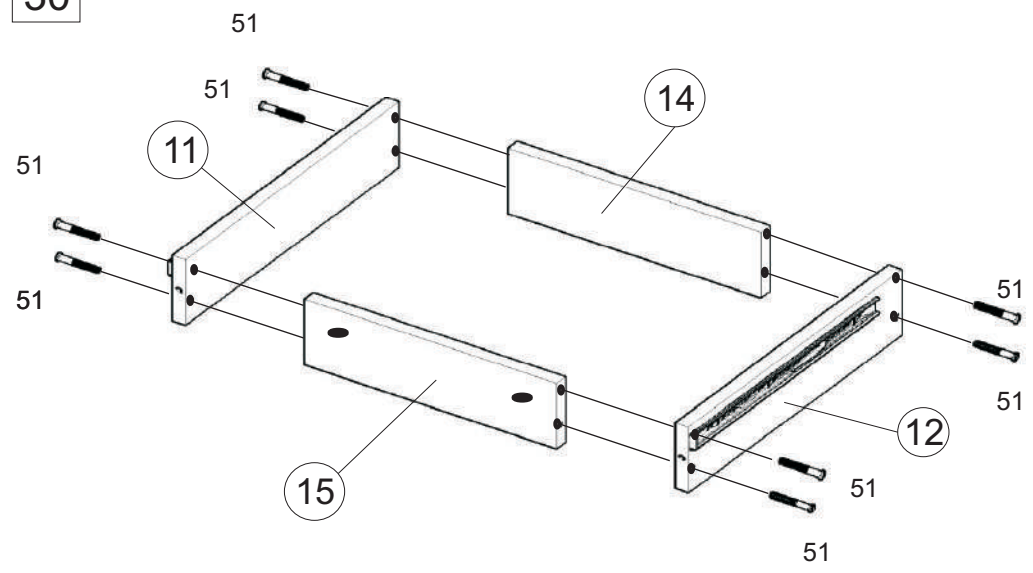




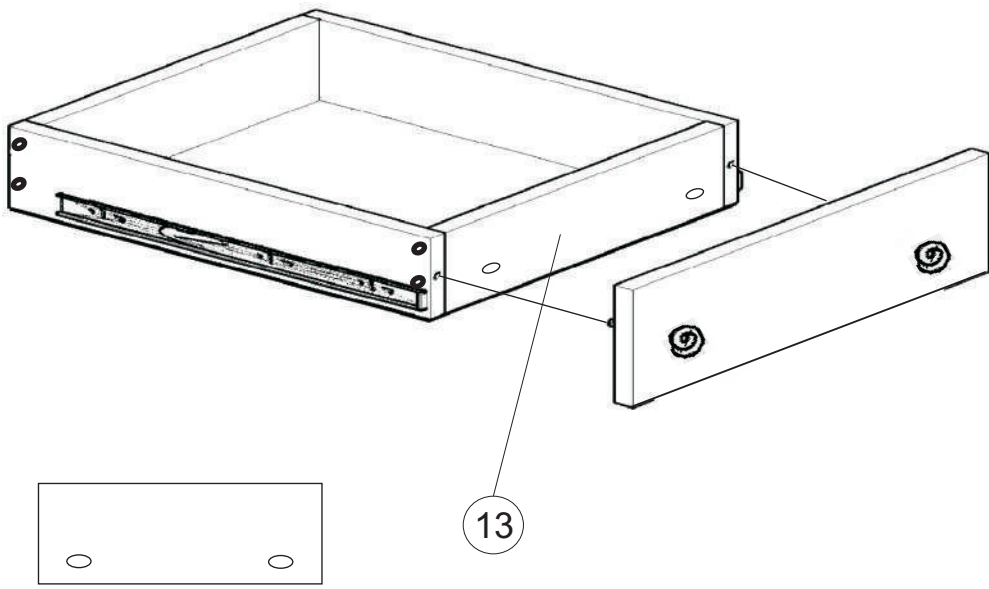
28



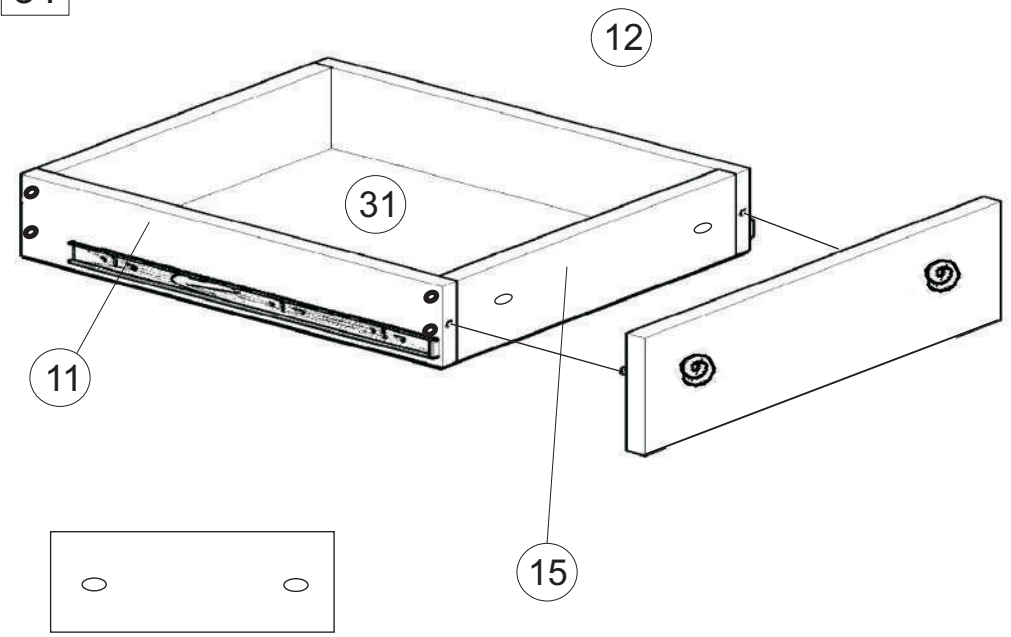
30



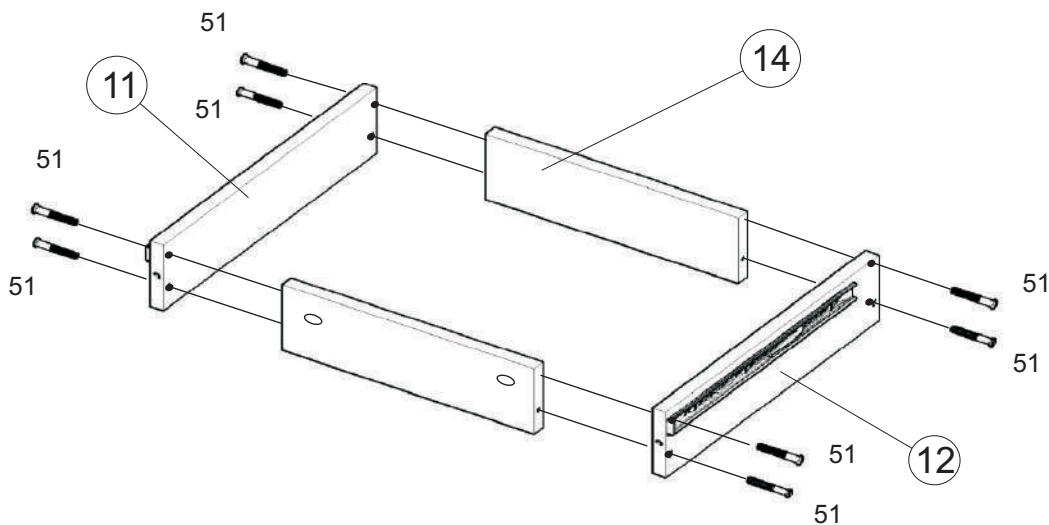
29



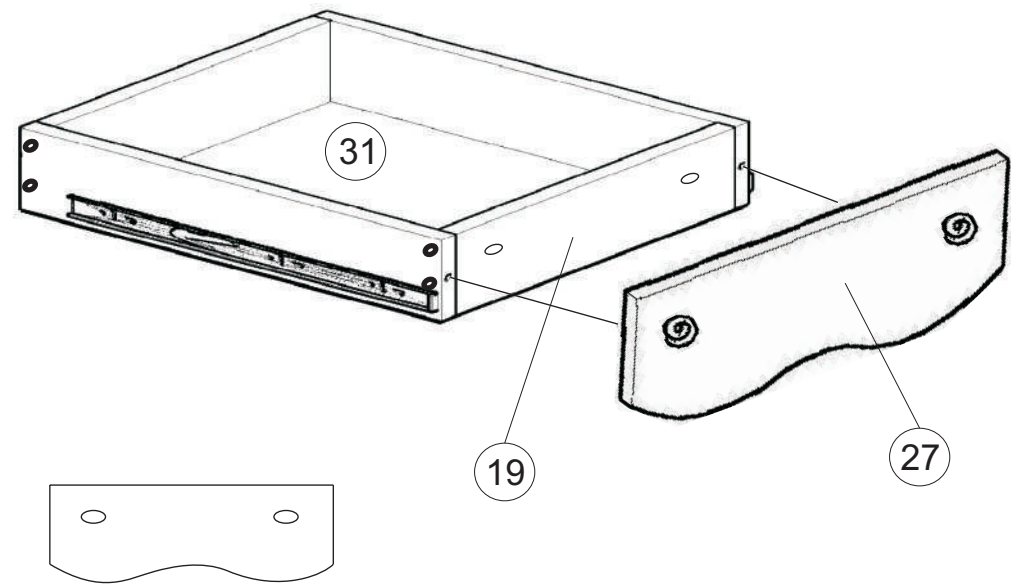
31



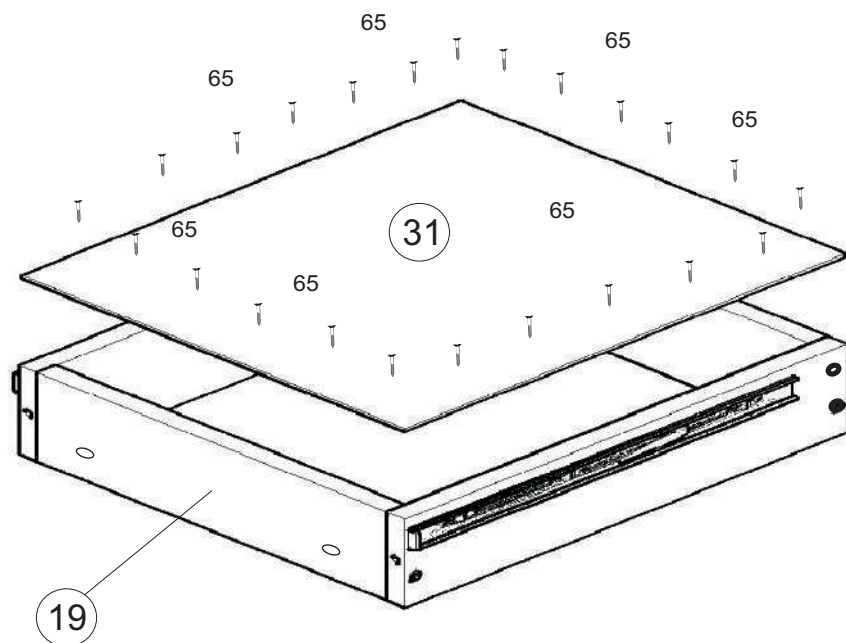
32



34



33



Инструкция по сборке представляет собой логическую последовательность действий с помощью которой без труда можно собрать мебельное изделие в домашних условиях.

#### Что необходимо для сборки:

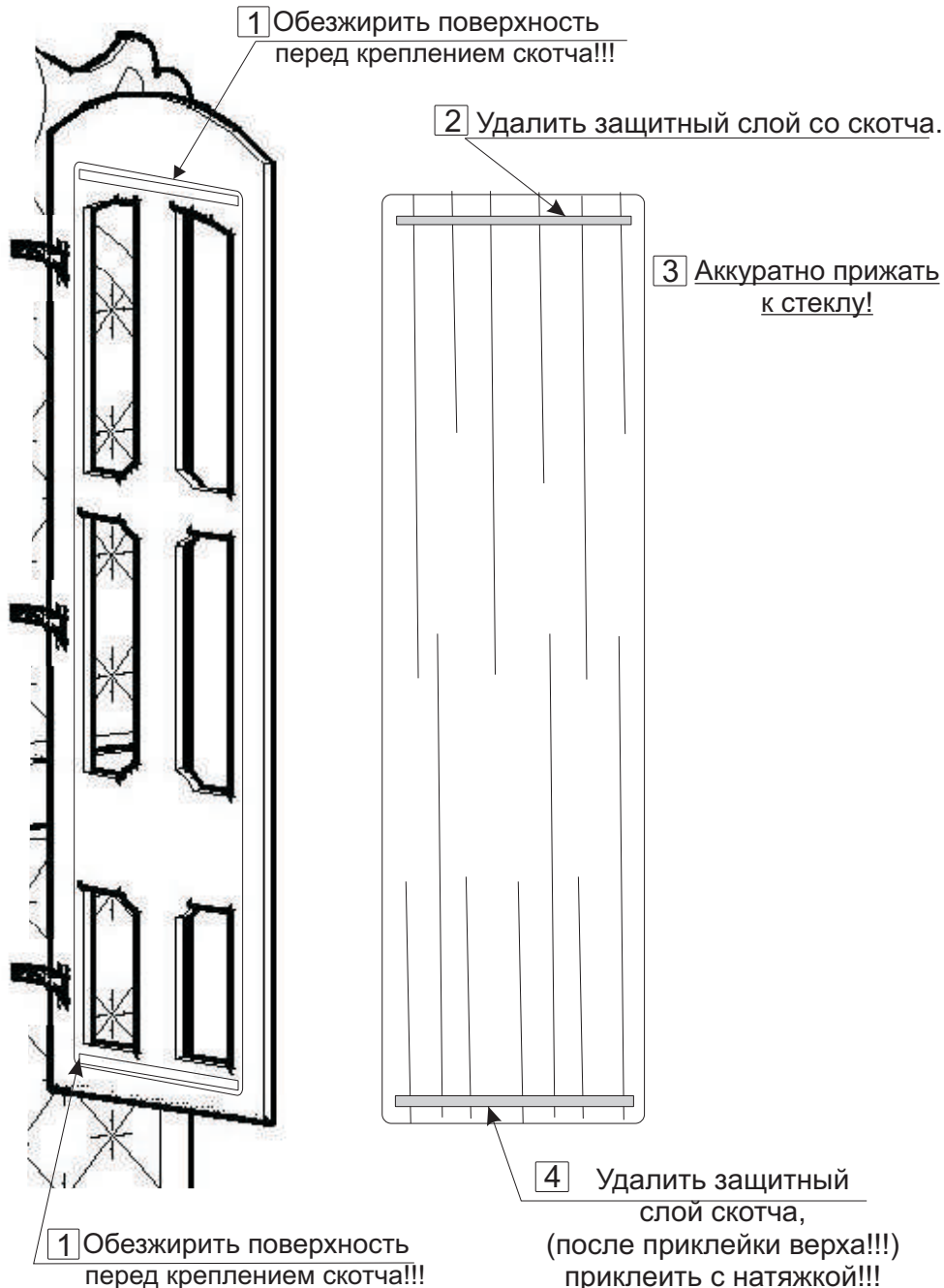
Отвертки:

- одна плоская;
- крестовая PZ 2

#### Рекомендации и предостережения при сборке мебели:

1. Сборку мебели необходимо производить на ровной, чистой и твердой поверхности;
2. Во избежание повреждения поверхности деталей мебели рекомендуется на месте сборки положить мягкую толстую ткань или гофрокартон от упаковки;
3. Сборку можно производить непосредственно на месте установки мебельного изделия, так как изделие собирается в вертикальном положении (стоя) и не требует много места для сборки;
4. Перед началом сборки внимательно ознакомьтесь с инструкцией по сборке;
5. Обязательно следуйте установленной последовательности в инструкции (1, 2, 3, и т. д.) для более качественного результата сборки.

# Внимательно!!!



35

После окончательной сборки во всех видимых местах в головку конфирмата 51 установить заглушку конфирмата 52, в эксцентрик 53 заглушку эксцентрика 55.

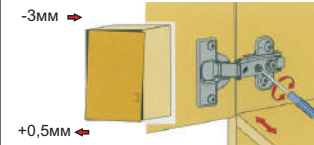
36

Установить полки 18 на полкодержатели 72, штанги 108 на штангодержатели 109.

37

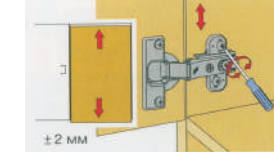
После установки шкафа на место при необходимости отрегулировать двери 21,22 и 23.

## Регулировка наложения:



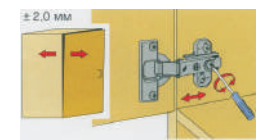
Вращать винт право: наложение двери становится меньше(-).  
Вращать винт влево: наложение двери становится больше(+).

## Регулировка по высоте:



Слегка ослабить крепёжные винты ответной планки, вымерить по высоте позицию двери. Затем крепёжные винты снова затянуть.

## Регулировка по глубине:



Ослабить крепёжный винт и отрегулировать расстояние между дверью и боковиной шкафа. Затем крепёжные винты снова затянуть.

## Рекомендации по эксплуатации и уходу за мебелью:

- мебель эксплуатировать в проветриваемом, сухом помещении,
- не устанавливать вплотную к отопительным приборам,
- не ставить на поверхность горячие предметы,
- не ставить под прямые солнечные лучи, так как под их воздействием может измениться цвет лицевых поверхностей изделия,
- лицевые поверхности оберегать от механических повреждений, от попадания растворителей, щелочей, кислот и воды.  
(если такое произошло, незамедлительно протереть мягкой и быстро впитывающей тканью!)
- чистку поверхностей из ЛДСП производить сухой или пропитанной специальным средством мягкой тканью (фланель, сукно, плюш, и т.п.)
- для чистки стеклянных поверхностей используются специальные средства (предназначенные для стеклянных поверхностей!).
- поверхность из ЛДВП (задняя спинка изделия, дно ящиков) производить только сухой мягкой тканью.
- запрещено использовать в качестве чистящих средств, растворители, соду и средства, содержащие абразивные материалы,
- в мебели, имеющей крепление болтами, винтами, шурупами, при ослаблении соединений необходимо их периодически подтягивать!

Гарантийный срок эксплуатации 24 месяца.