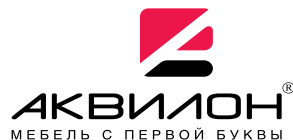




426028, Россия, г. Ижевск,
ул. Пойма, 25, ИП Савин К.А.
тел. (3412) 50-59-32, 50-69-11
www.akvilon-izh.ru
info@akvilon-izh.ru



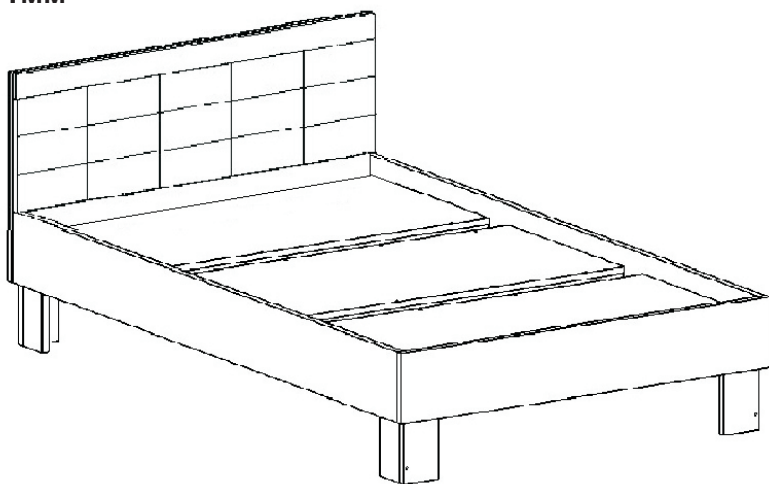
“Азалия” МДФ 1200М

Кровать 1200+мягкий элемент

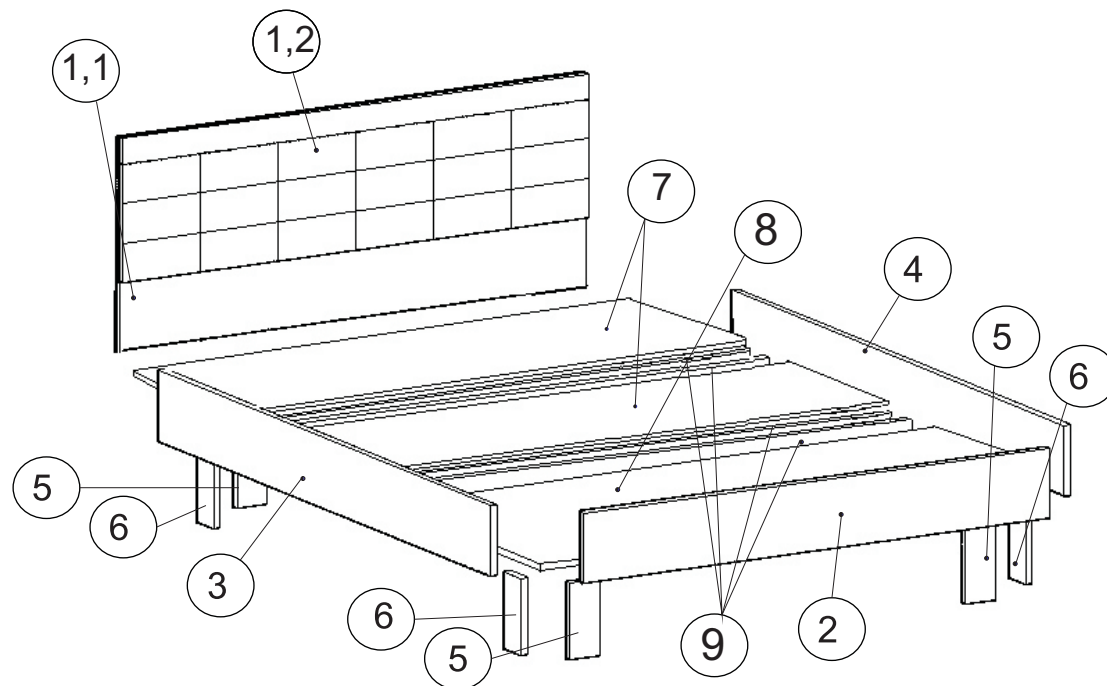
Индекс: A02.01.09

ГАБАРИТЫ:

Ширина- 1246мм
Длина- 2044мм
Высота- 901мм



Перед началом сборки внимательно ознакомьтесь с инструкцией.



Сборочные элементы

№ детали	наименование деталей	размеры (мм)	кол-во
1	изголовье	1246x740	1
1,2	элемент изголовья	1246x80	1
1,3	мягкий элемент	1244x366	1
2	подножье	1243x179	1
3,4	бок левый, правый	2000x179	2
5	элемент опоры	274x120	4
6	элемент опоры	274x98	4
7	опора матраса	1198x600	2
8	опора матраса	1198x600	1
9	царга	1198x80	4

Максимально допустимая нагрузка 90 кг.

**Претензии по качеству принимаются при наличии
упаковочных ярлыков!!!**

Изготовитель оставляет за собой право вносить незначительные изменения.

Изделие соответствует требованиям ГОСТ 19917-2014

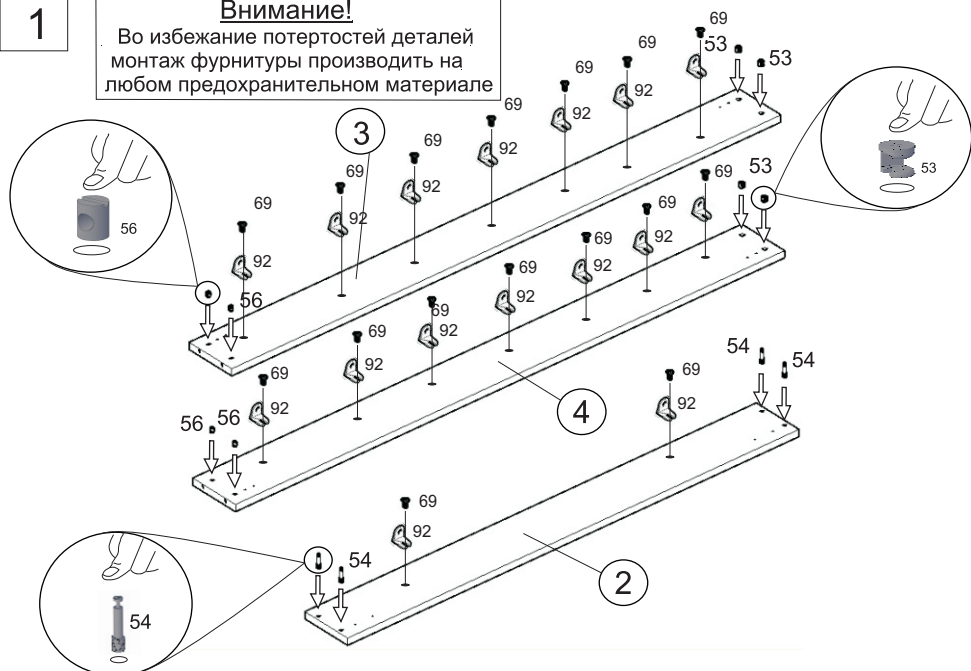
Сборку изделия производить согласно данной инструкции.

68 Саморез 4x35 18 шт.	69 Винт-М6x12 36шт.	73 Подпятник 8 шт.	67 Шуруп 3x20 16 шт.	51 Винт-конфирмат 7x50 8 шт.	53 Эксцентрик 4 шт.
55 Заглушка эксцентрика 4 шт.	52 Заглушка конфирмата 8 шт.	92 Стяжка угловая. 18шт.	70 Саморез 4x40 32 шт.	87 Ключ 1 шт.	56 Винт 6x70 с гайкой-боченком 4 шт.
					54 Дюбель эксцентрика 4 шт.

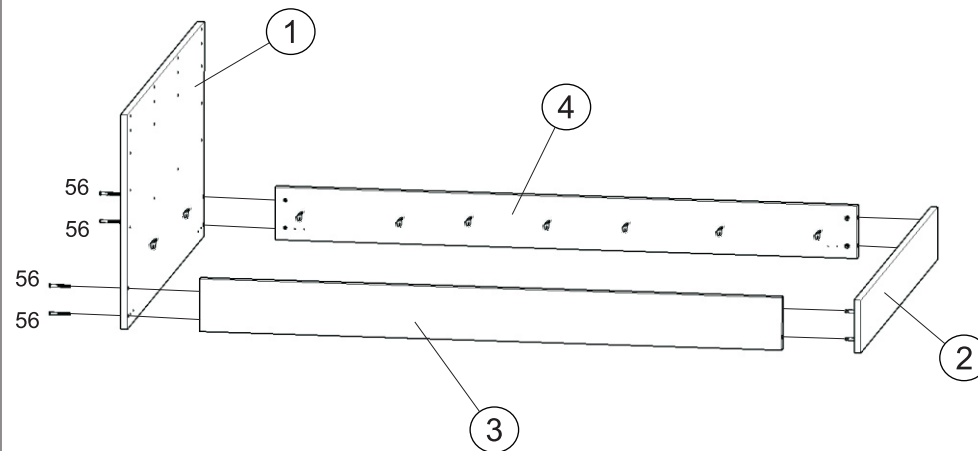
1

Внимание!

Во избежание потеростей деталей монтаж фурнитуры производить на любом предохранительном материале

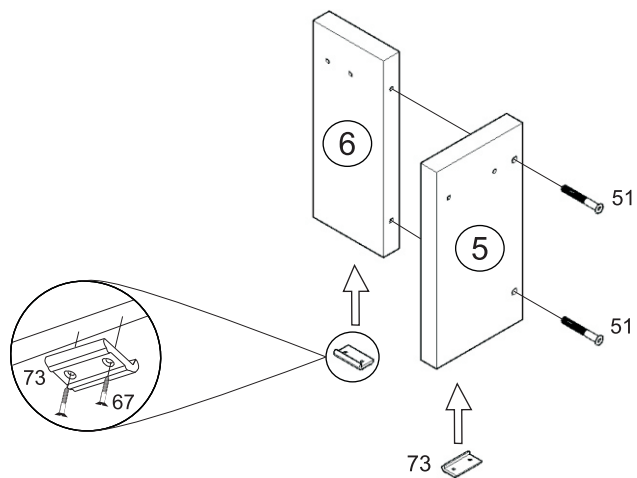


3



2

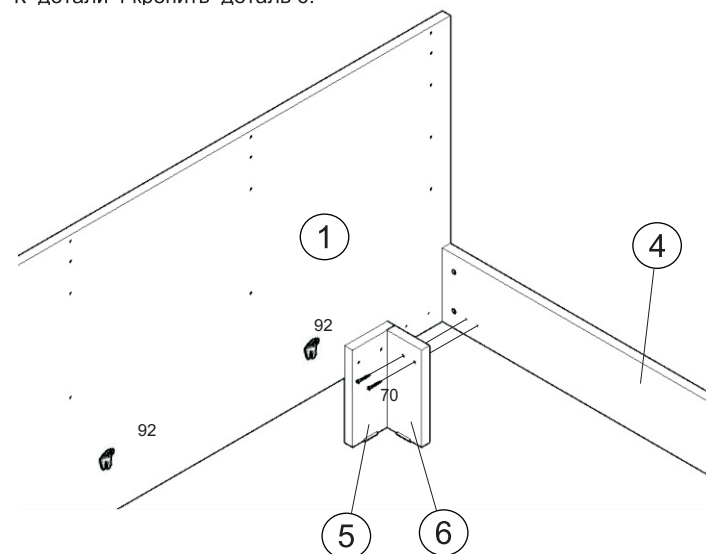
Остальные опоры собрать аналогичным образом.



4

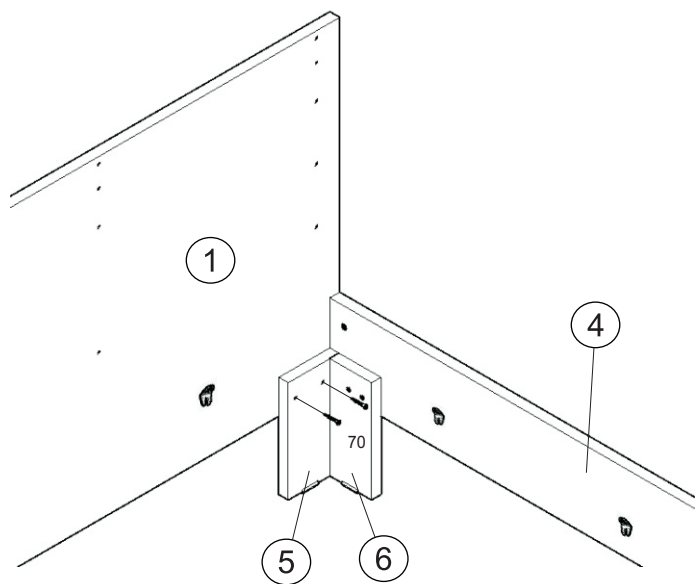
Внимание!

К детали 4 крепить деталь 6.



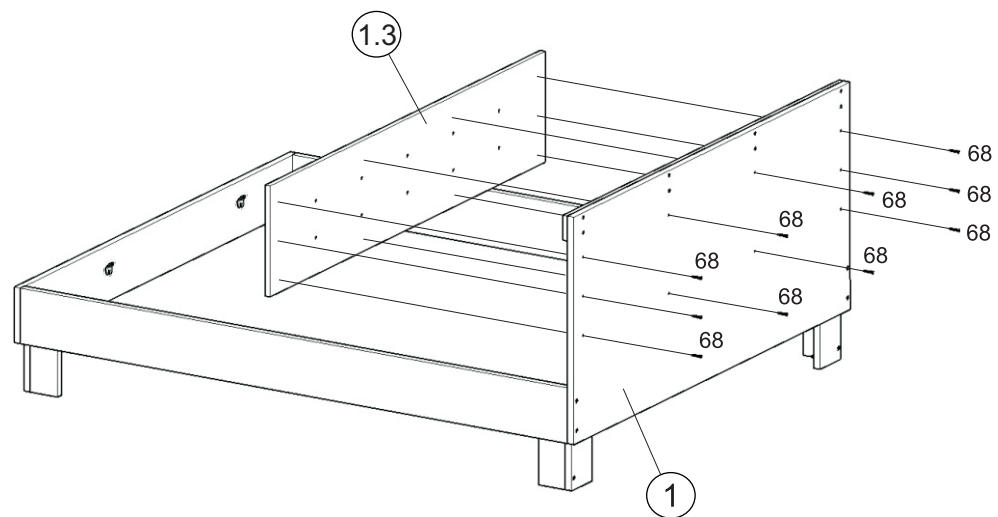
В изделии имеется четыре опоры, поэтому данный этап сборки производится четыре раза.

5



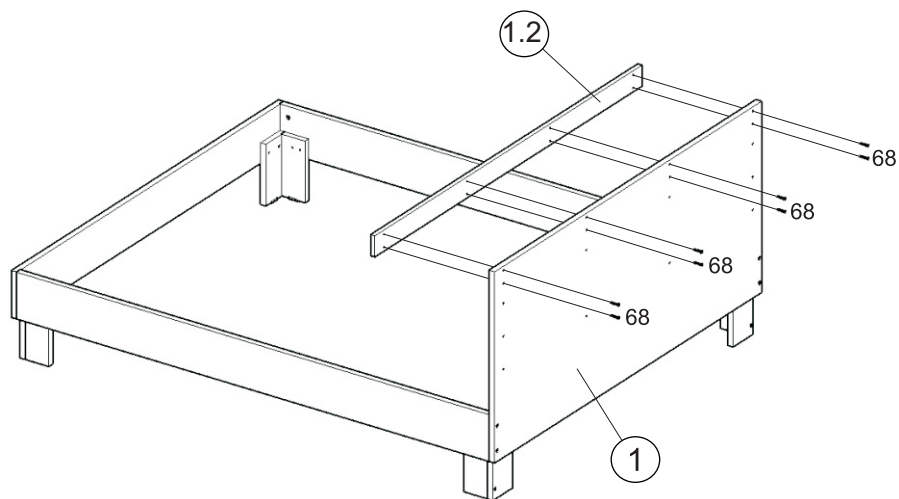
В изделии имеется четыре опоры, поэтому данный этап сборки производится четыре раза.

7

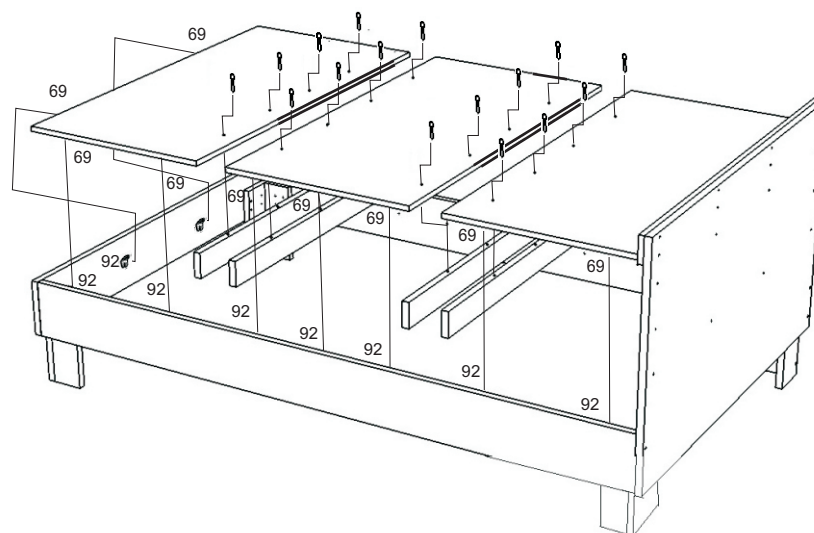


6

Саморезы вкручивать аккуратно!



8



После окончательной сборки во всех видимых местах в головку конфирмата 51, винта 56 установить заглушки 52, в эксцентрик 53 установить заглушки 55.

Инструкция по сборке представляет собой логическую последовательность действий с помощью которой без труда можно собрать мебельное изделие в домашних условиях.

Что необходимо для сборки:

1. Молоток;

2. Отвертки:

- одна плоская;

- 2 вида крестовых.

1. Сборку мебели необходимо производить на ровной, чистой и твердой поверхности;
2. Во избежание повреждения поверхности деталей мебели рекомендуется на месте сборки положить мягкую толстую ткань или гофрокартон от упаковки;
3. Сборку можно производить непосредственно на месте установки мебельного изделия, так как изделие собирается в вертикальном положении (стоя) и не требует много места для сборки;
4. Перед началом сборки внимательно ознакомьтесь с инструкцией по сборке;
5. Обязательно следуйте установленной последовательности в инструкции (1 , 2 , 3) для более качественного результата сборки.

Рекомендации по эксплуатации и уходу за мебелью:

- мебель эксплуатировать в проветриваемом, сухом помещении,
- не устанавливать вплотную к отопительным приборам,
- не ставить на поверхность горячие предметы,
- не ставить под прямые солнечные лучи, так как под их воздействием может измениться цвет лицевых поверхностей изделия,
- лицевые поверхности оберегать от механических повреждений, от попадания растворителей, щелочей, кислот и воды. (если такое произошло, незамедлительно протереть мягкой и быстро впитывающей тканью!)
- чистку поверхностей из ЛДСП производить сухой или пропитанной специальным средством мягкой тканью(фланель, сукно, плюш, миткаль и т.п.)
- для чистки стеклянных поверхностей используются специальные средства (предназначенные для стеклянных поверхностей!).
- поверхность из ЛДВП (задняя спинка изделия, дно ящиков) производить только сухой мягкой тканью.
- запрещено использовать в качестве чистящих средств, растворители, соду и средства , содержащие абразивные материалы,
- в мебели, имеющей крепление болтами, винтами, шурупами, при ослаблении соединений необходимо их периодически подтягивать!

Гарантийный срок эксплуатации 24 месяца.