



426028, Россия, г. Ижевск,  
ул. Пойма, 25, ООО "ГАЛЕОН".  
тел. (3412) 50-59-32, 50-69-11  
www.akvilon-izh.ru  
info@akvilon-izh.ru

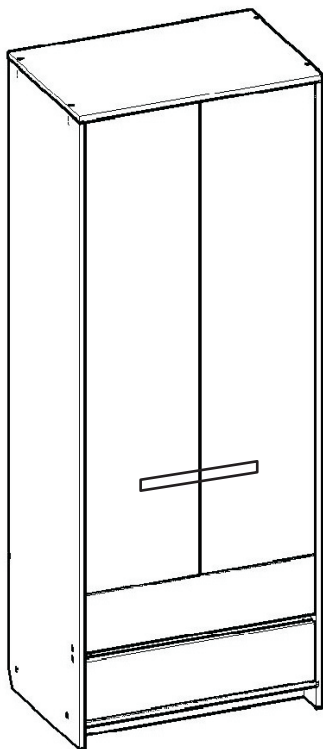


# Зефир № 02 Шкаф.

индекс: 3 04.01.01

### ГАБАРИТЫ:

Ширина - 800мм  
Глубина - 536мм  
Высота - 2100мм



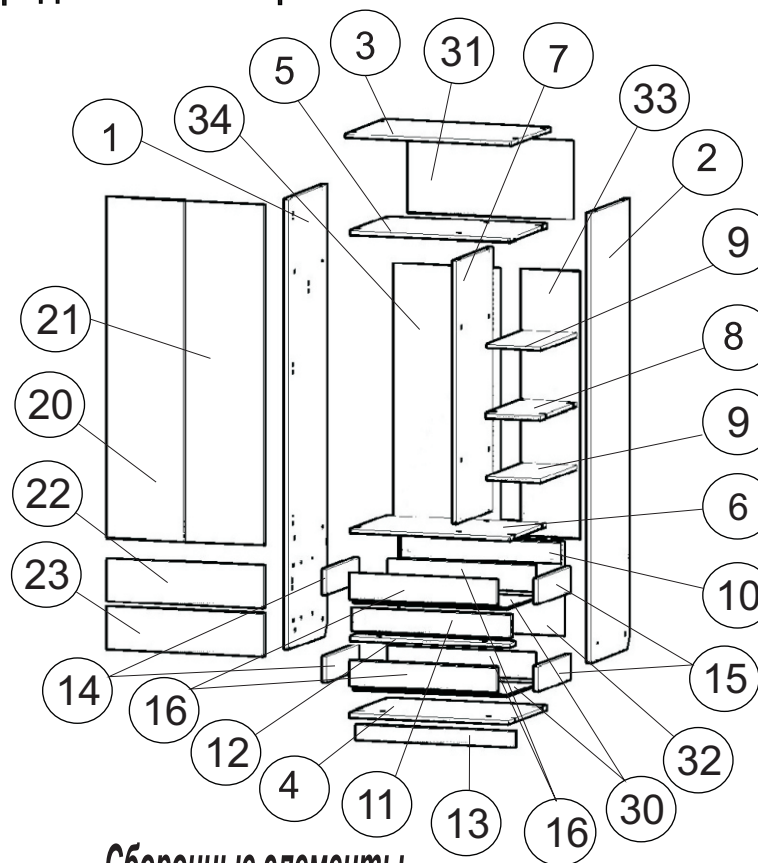
**Претензии по качеству принимаются при наличии  
упаковочных ярлыков!!!**

Изготовитель оставляет за собой право вносить  
незначительные изменения.

Продукция изготовлена в соответствии с ГОСТ 16371-2014  
"Мебель. Общие технические условия."

Сборку изделия производить согласно данной инструкции.

Внимание! Рекомендуем для сборки данного изделия  
обратиться к опытному сборщику мебели!  
Перед началом сборки внимательно ознакомьтесь с инструкцией.



### Сборочные элементы

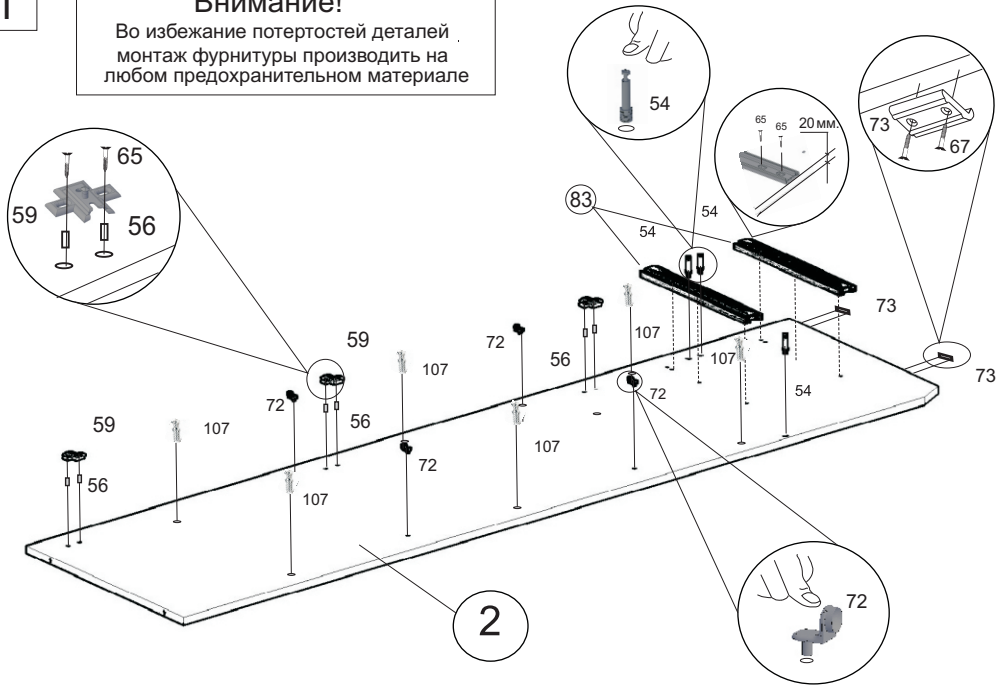
№	Н-ие :	Р - р :	Кол - во :
1,2	Бок лев.прав.	2080x529	2
3	Крыша	800x531	1
4	Дно	766x527	1
5,6	Щит	766x510	2
7	Перегородка	1216x510	1
8	Щит	260x510	1
9,00	Полка	258x510	2
10,11	Распорка	766x96	2
12	Распорка	766x80	1
13	Цоколь	766x70	1
14,15	Бока ящика	450x112	4
16	Ящик	708x112	4
20,21	Фасад лев.\прав.	1568x377	2
22	Фасад ящика	190x758	1
23	Фасад ящика	190x758	1
30	Дно ящика	738x448	2
31	Задняя стенка	356x796	1
32	Задняя стенка	432x796	1
33	Задняя стенка	1228x281	1
34	Задняя стенка	1228x511	1
42	Штанга	484	1

56 Фуртка 5x10. 12 шт.	55 Заглушка эксцентрика 2 шт.	107 Стяжка экс.+ дюбель винч. 12 шт.	4 Саморез 4x40 2шт.	97 Скрепка для задней стенки 20 шт.	3 Саморез 4,2x32 4 шт.
52 Заглушка конфирмата 10 шт.	72 Полкодержатель 8 шт.	8 Дюбель. 2 шт.	6 Навес. 2 шт.	109 Штангодержатель 2 шт.	83 Направляющие 400мм. 2компл.
59 Петля внутренняя 6 шт.	63 Саморез 4 x30 4шт.	87 Ключ 1 шт.	65 Саморез 3.5x16 150шт.	67 Шуруп 3x20 8шт.	53 Эксцентрик 22шт.
62 Ручка 2шт.	51 Винт-конфирмат 34 шт.	73 Подпятник 4шт.			

1

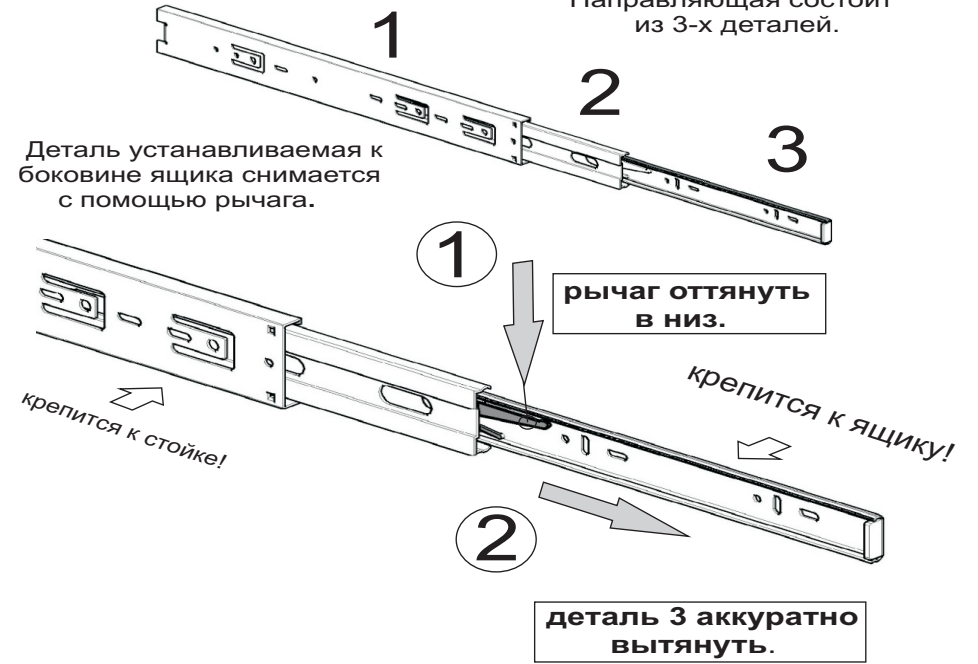
### Внимание!

Во избежание потертостей деталей .  
монтаж фурнитуры производить на  
любом предохранительном материале

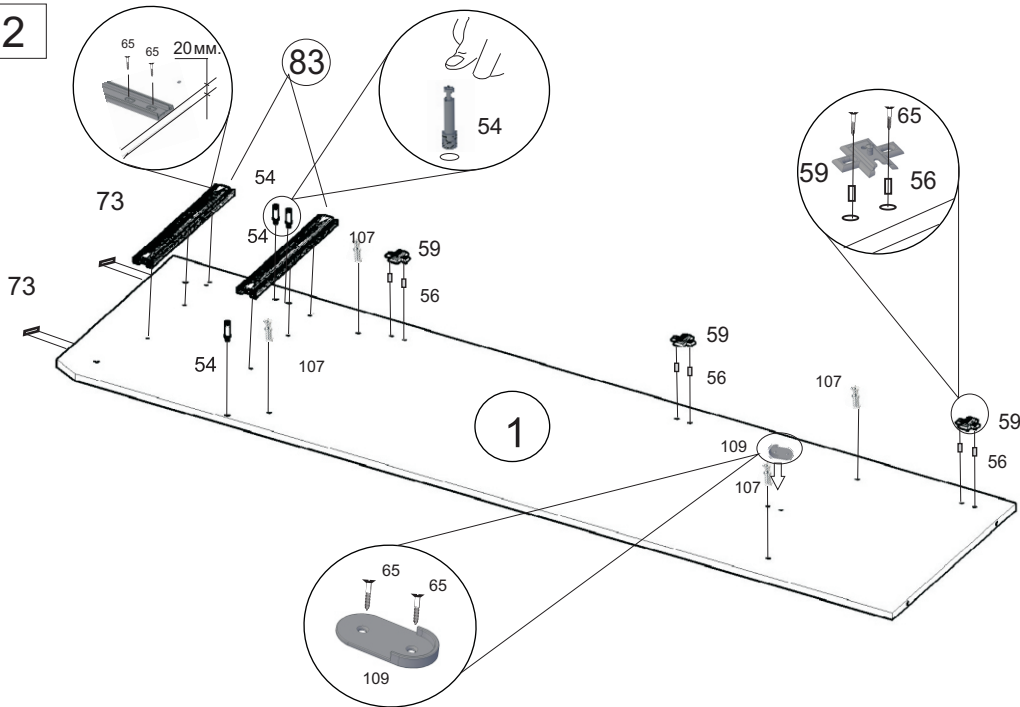


Направляющая состоит из 3-х деталей.

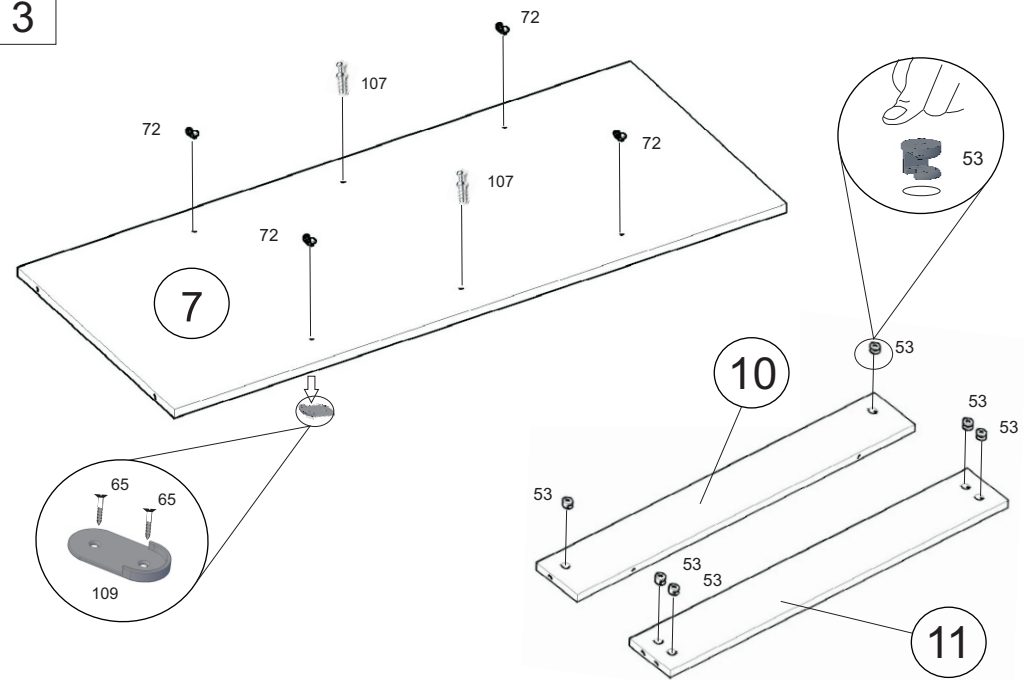
Деталь устанавливаемая к боковине ящика снимается с помощью рычага.



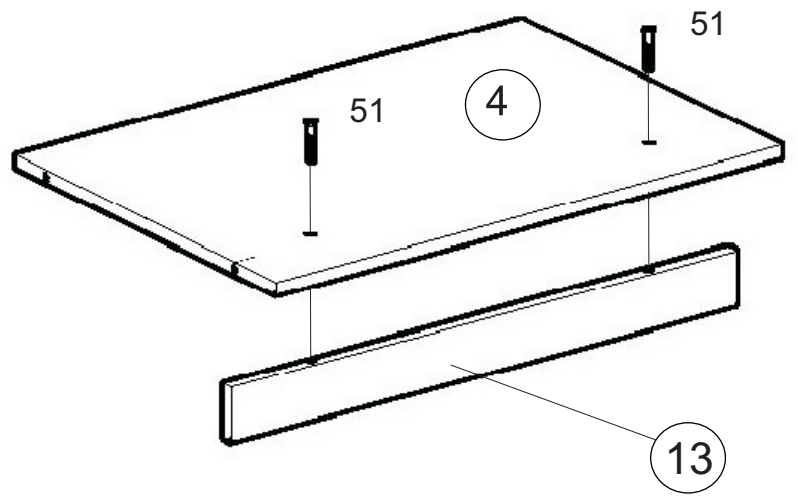
2



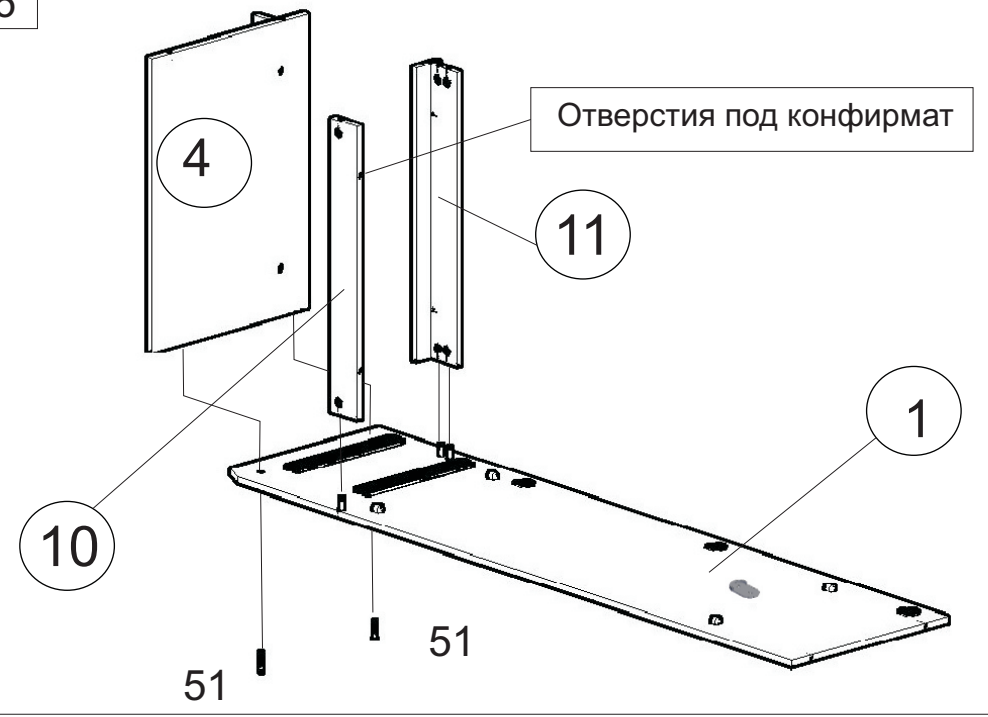
3



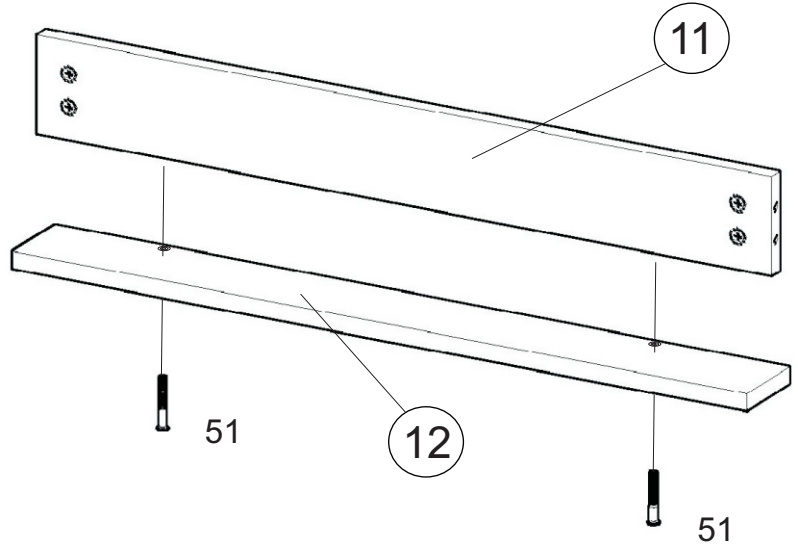
4



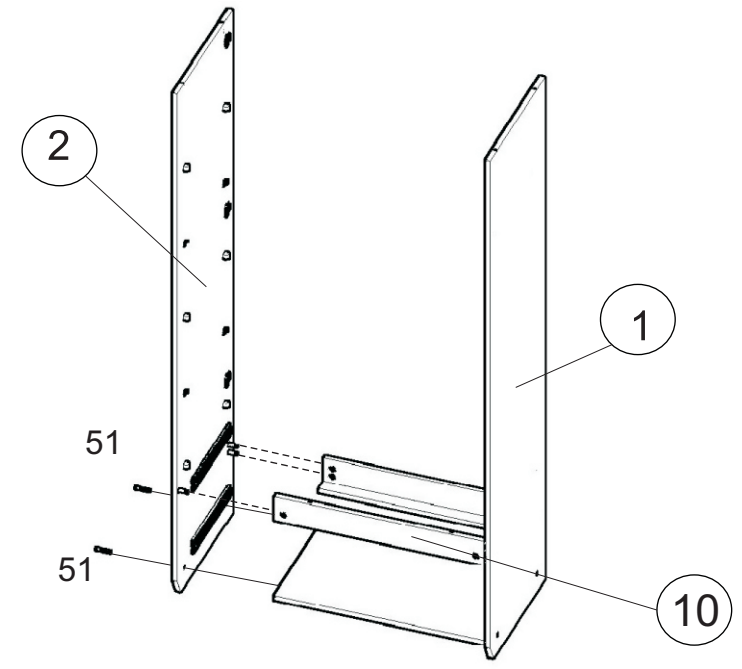
6



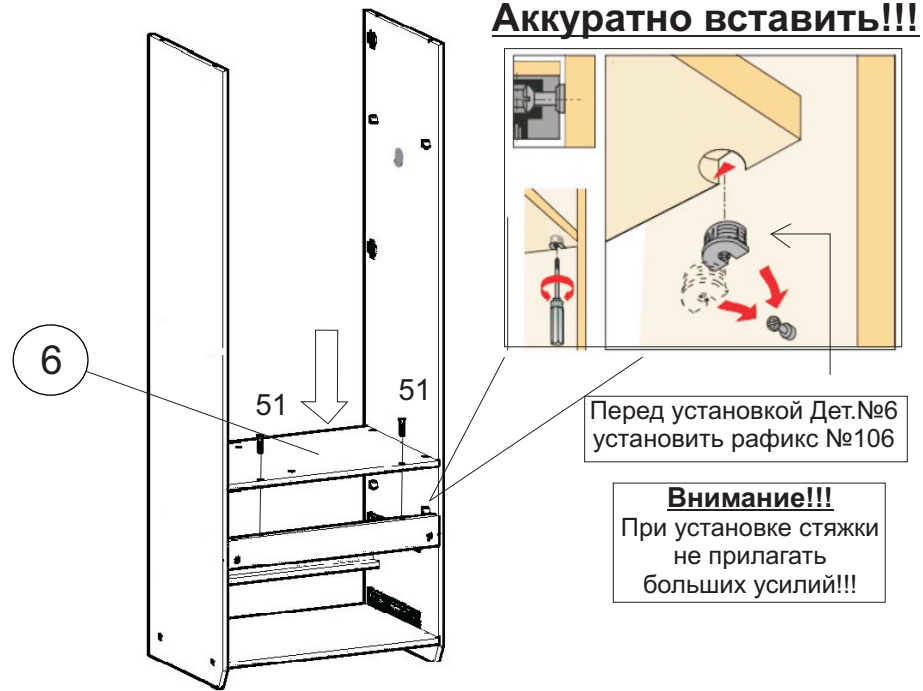
5



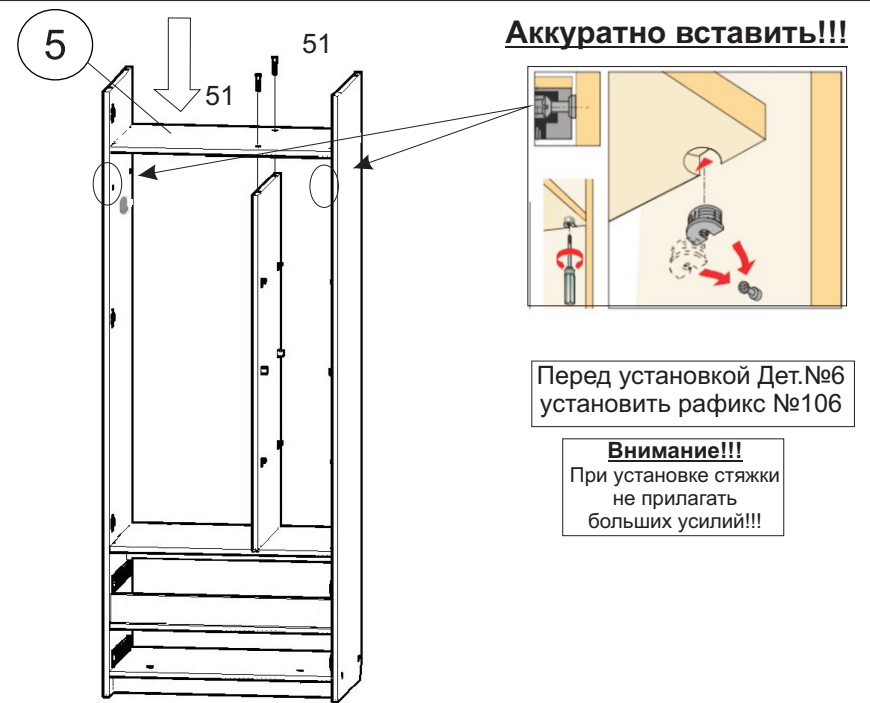
7



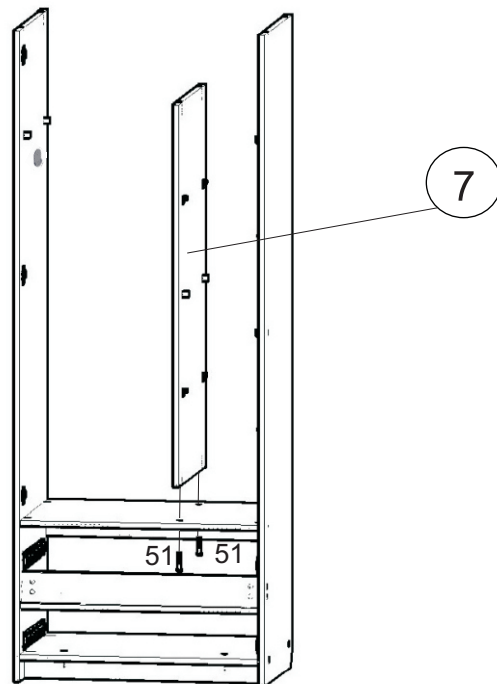
8



10



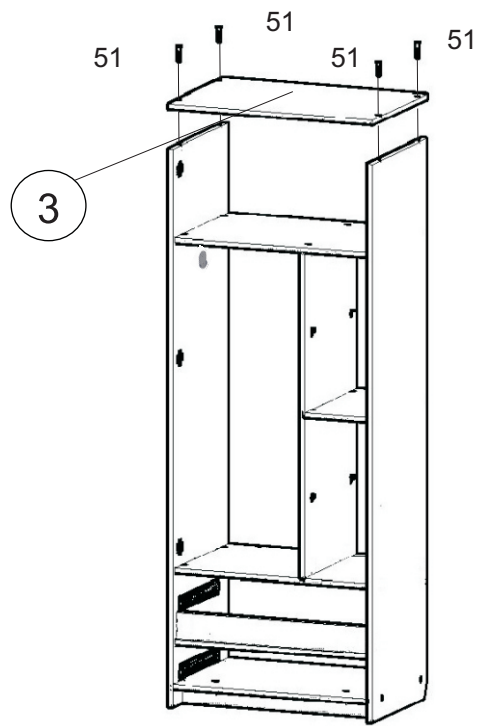
9



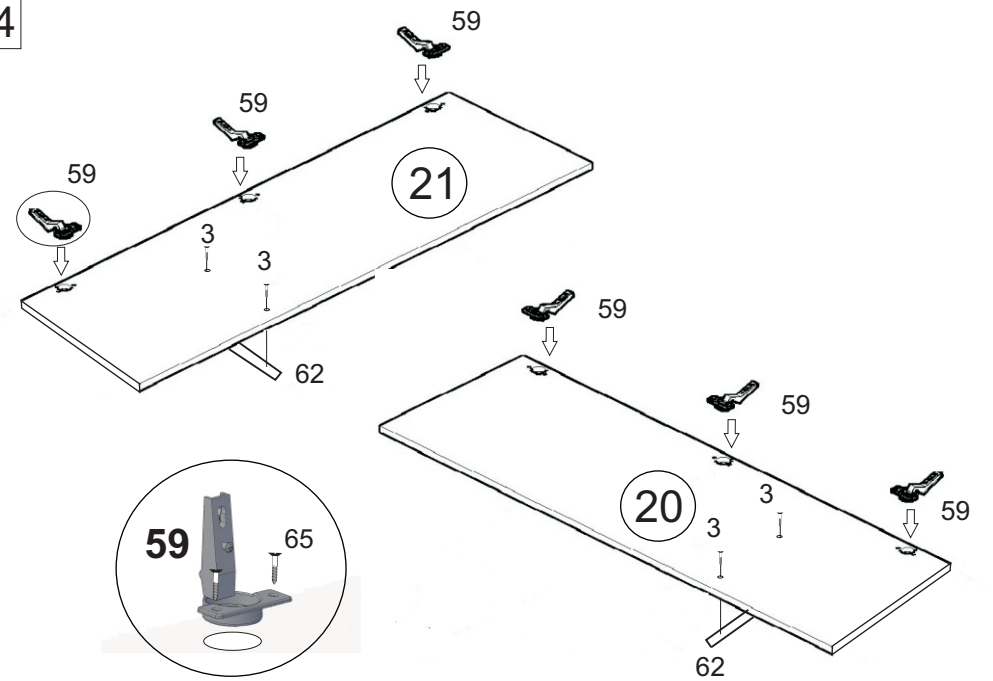
11



12

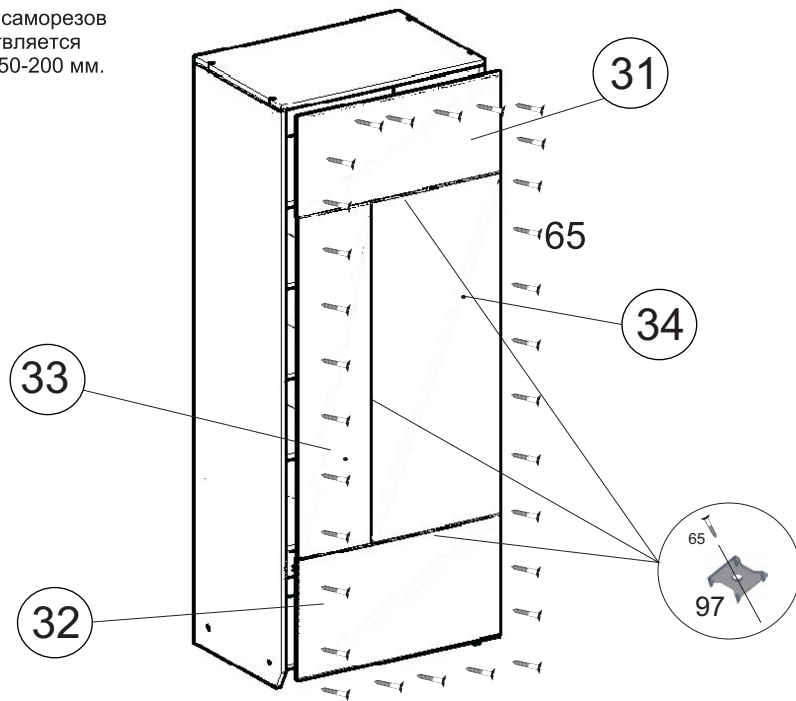


14

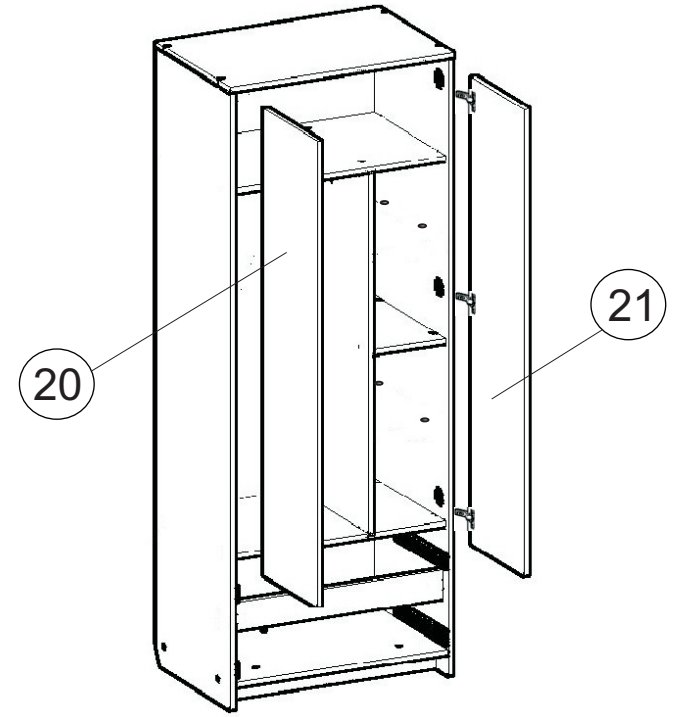


13

Установка саморезов  
осуществляется  
с шагом 150-200 мм.



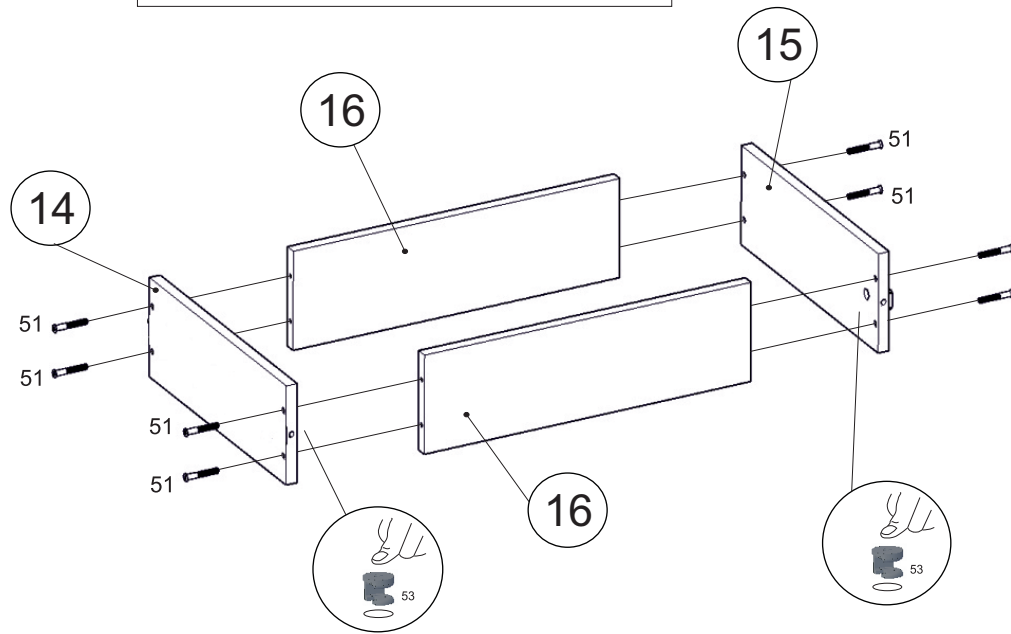
15



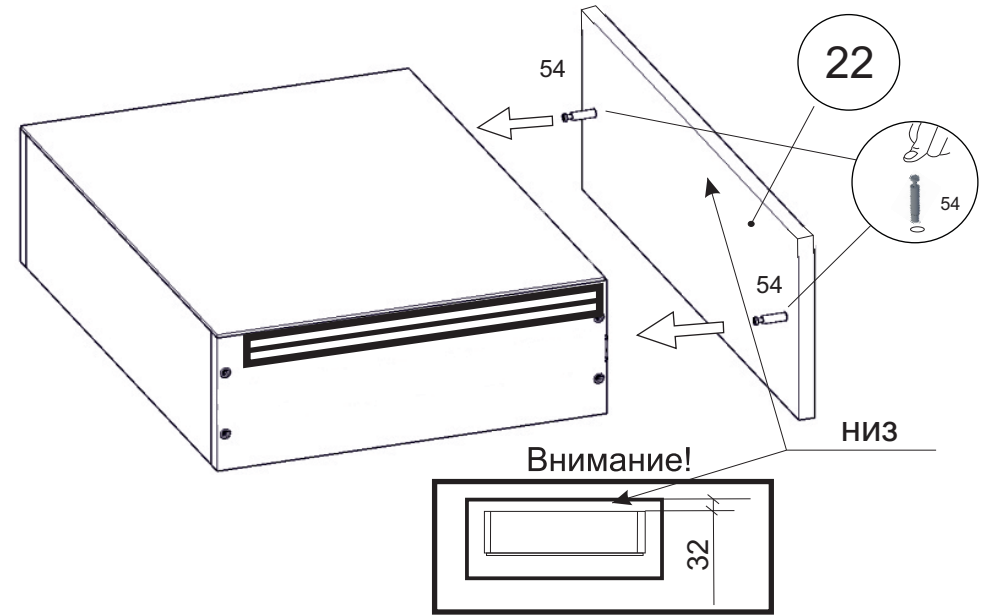


16

В изделии 2 ящика



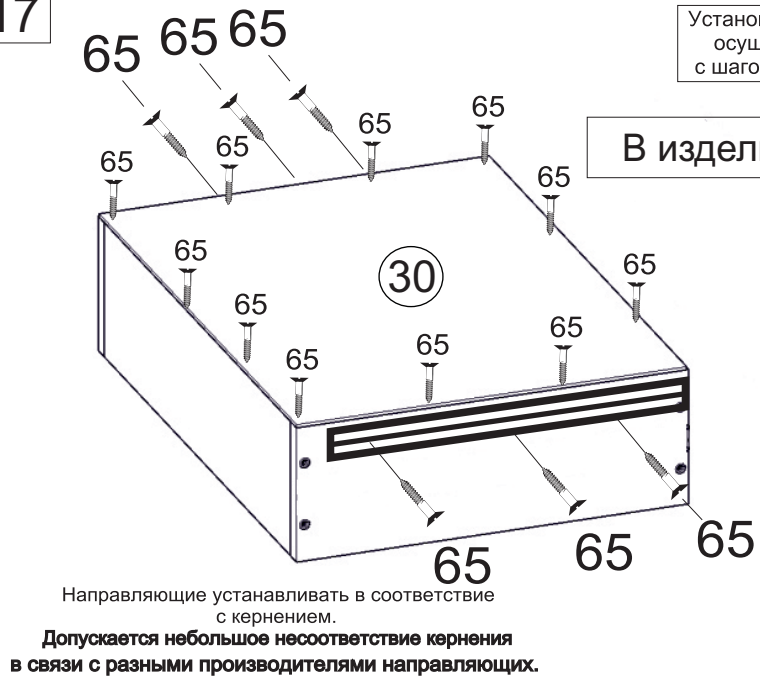
18



17

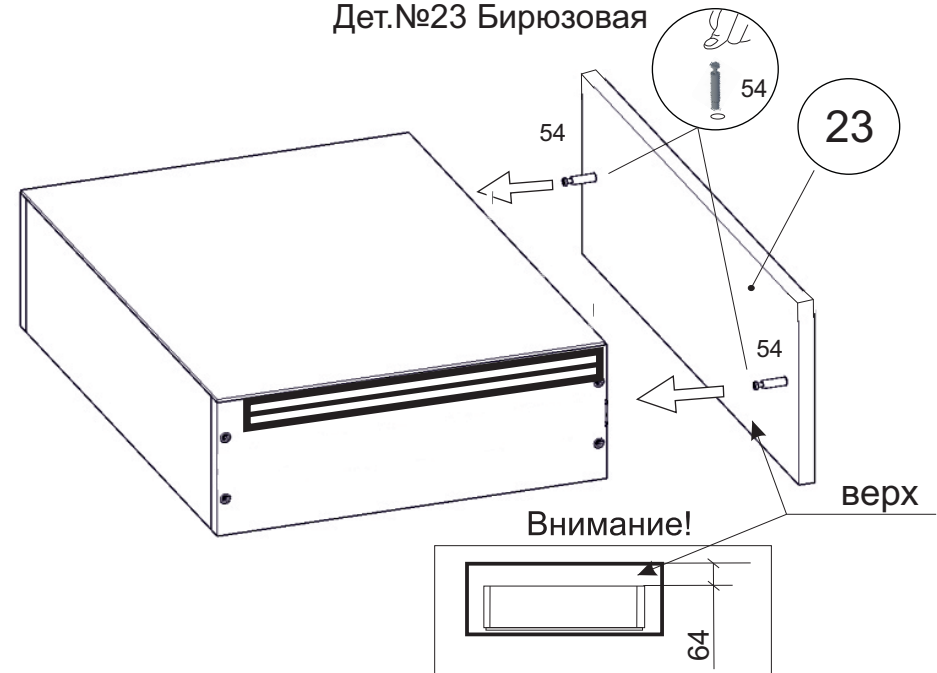
Установка саморезов  
осуществляется  
с шагом 150-200 мм.

В изделии 2 ящика

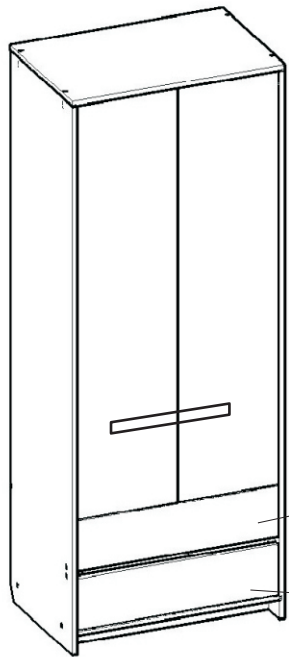


19

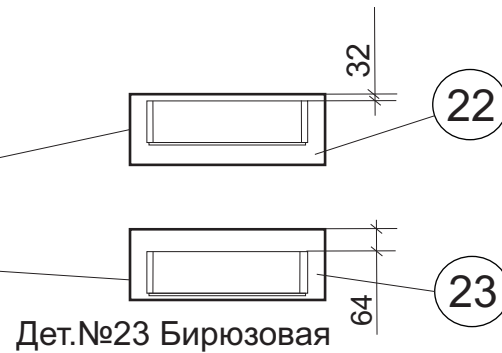
Дет. №23 Бирюзовая



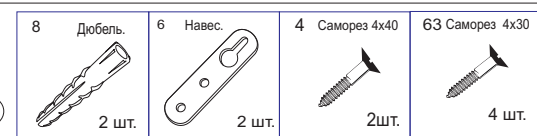
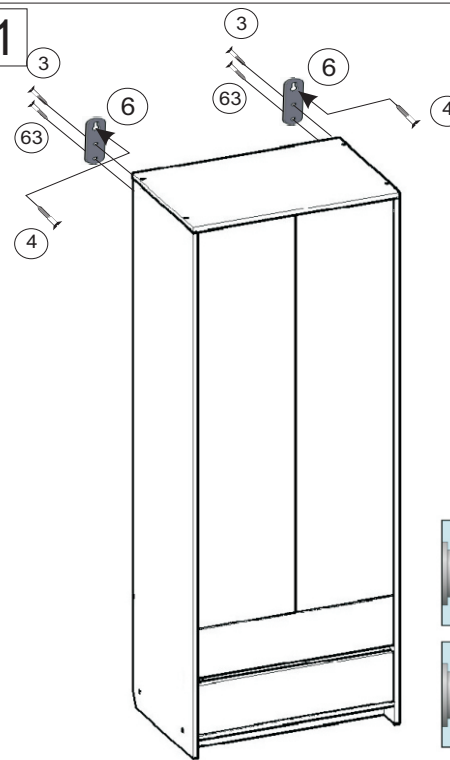
20



**Внимание!!!**  
Аккуратно вставить ящики строго по схеме!

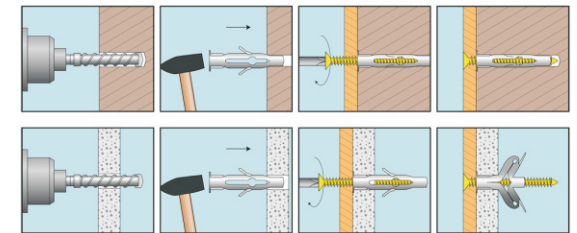


21



**Внимание!**  
Предусмотрено крепление к стене!  
Навес 6 закрепит к стойкам сзади на саморез 3, и закрепить к стене на саморез 4.

Установка дюбеля:



После окончания сборки во всех видимых местах в головку конформата 51 установиь заглушку конформата 52.

После установки шкафа на место при необходимости отрегулировать двери



Инструкция по сборке представляет собой логическую последовательность действий с помощью которой без труда можно собрать мебельное изделие в домашних условиях.

Что необходимо для сборки:

Отвёртка:  
- крестовая PZ 2

**Рекомендации и предостережения при сборке мебели:**

1. Сборку мебели необходимо производить на ровной, чистой и твердой поверхности;
2. Во избежание повреждения поверхности деталей мебели рекомендуется на месте сборки положить мягкую толстую ткань или гофрокартон от упаковки.
3. Сборку можно производить непосредственно на месте установки мебельного изделия, так как изделие собирается в вертикальном положении (стоя) и не требует много места для сборки;
4. Перед началом сборки внимательно ознакомьтесь с инструкцией по сборке;
5. Обязательно следуйте установленной последовательности в инструкции ( 1 , 2 , 3 , и т. д.) для более качественного результата сборки.

**Рекомендации по эксплуатации и уходу за мебелью:**

- мебель эксплуатировать в проветриваемом, сухом помещении,
- не устанавливать вплотную к отопительным приборам,
- не ставить на поверхность горячие предметы,
- не ставить под прямые солнечные лучи, так как под их воздействием может измениться цвет лицевых поверхностей изделия,
- лицевые поверхности оберегать от механических повреждений, от попадания растворителей, щелочей, кислот и воды.( если такое произошло, незамедлительно протереть мягкой и быстро впитывающей тканью!)

- чистку поверхностей из ЛДСП производить сухой или пропитанной специальным средством мягкой тканью(фланель, сукно, плюш, миткаль и т.п.)
- для чистки стеклянных поверхностей используются специальные средства(предназначенные для стеклянных поверхностей!).
- поверхность из ЛДВП (задняя спинка изделия, дно ящиков) производить только сухой мягкой тканью.
- запрещено использовать в качестве чистящих средств, растворители, соду и средства , содержащие абразивные материалы,
- в мебели, имеющей крепление болтами, винтами, шурупами, при ослаблении соединений необходимо их периодически подтягивать!

Гарантийный срок эксплуатации 24 месяца.