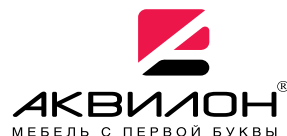




426028, Россия, г. Ижевск,
ул. Пойма, 25, ООО "ГАЛЕОН".
тел. (3412) 50-59-32, 50-69-11
www.akvilon-izh.ru
info@akvilon-izh.ru

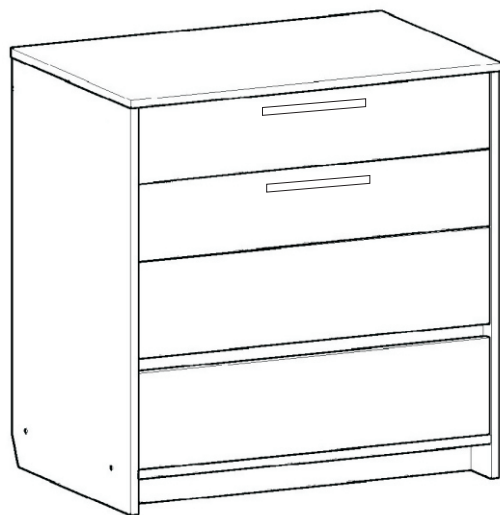


Зефир №9.1 Комод.

индекс: 3 04.01.08

ГАБАРИТЫ:

Ширина - 802мм
Глубина - 536мм
Высота - 838мм



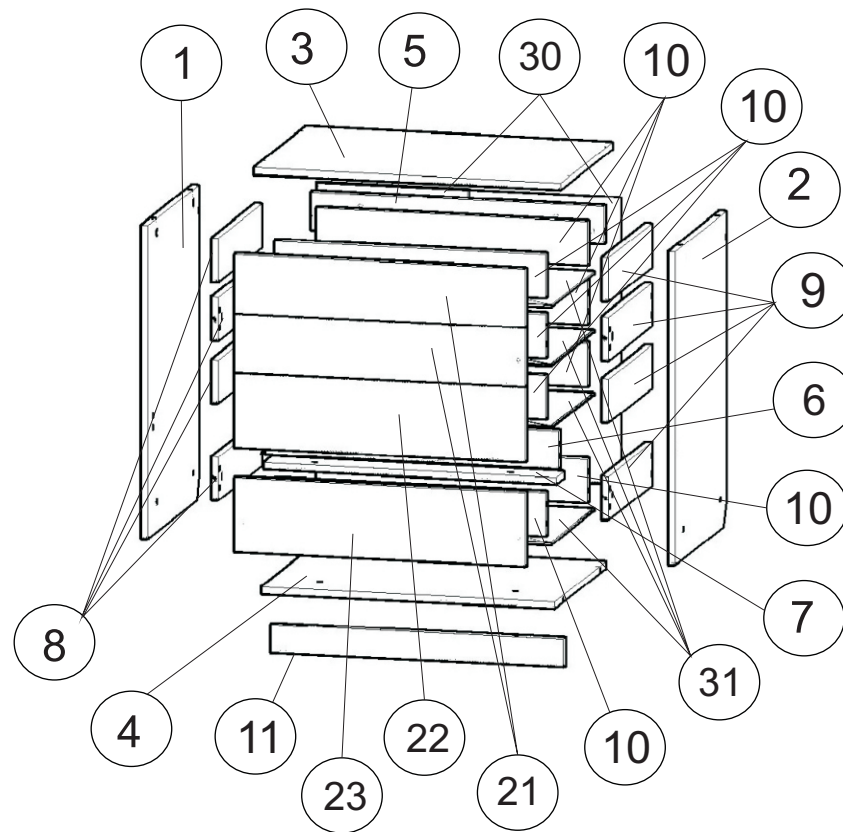
**Претензии по качеству принимаются при наличии
упаковочных ярлыков!!!**

Изготовитель оставляет за собой право вносить
незначительные изменения.

Продукция изготовлена в соответствии с ГОСТ 16371-2014
"Мебель. Общие технические условия."

Сборку изделия производить согласно данной инструкции.

Перед началом сборки внимательно ознакомьтесь с инструкцией.



Сборочные элементы

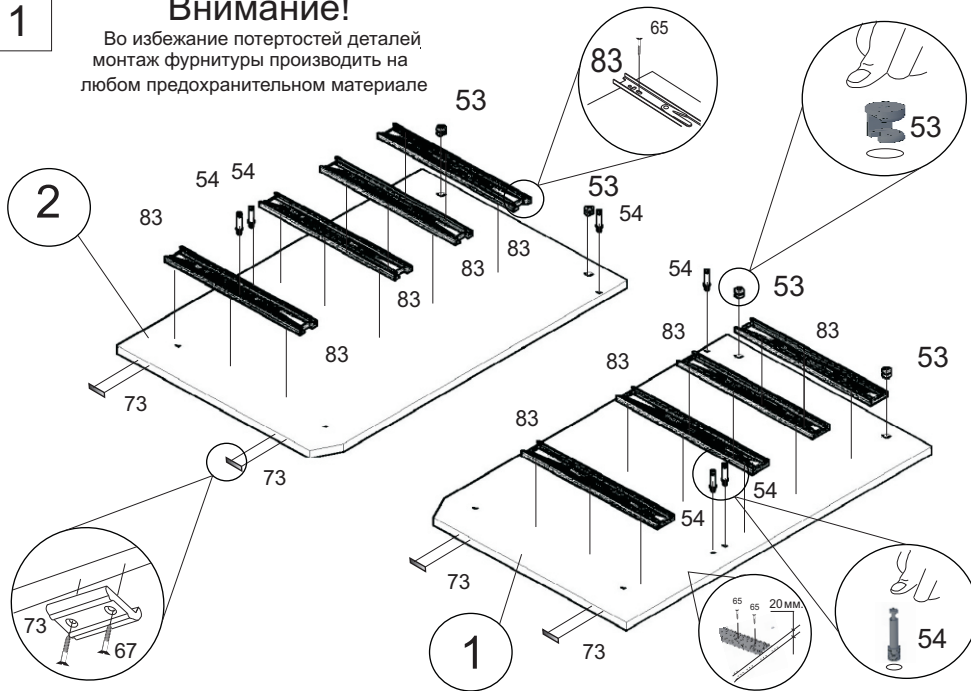
№	Н-ие:	Р-р:	Кол-во:
1,2	Бок левый\правый	818x529	2
3	Крыша	800x535	1
4	Дно	766x527	1
5	Распорка	766x96	1
6	Распорка	766x96	1
7	Распорка	766x80	1
8,9	Бок ящ.лев.\прав.	450x112	8
10	Ящик	708x112	2
11	Цоколь	766x70	1
21	Фасад ящика	150x758	2
22	Фасад ящика	190x758	1
23	Фасад ящика	190x758	1
30	Задняя стенка	746x396	2
31	Дно ящика	738x448	4
40	Н профиль	636	1

4 Саморез 4x50 	8 Дюбель. 	97. Скрепка для задней стенки. 2 шт.
67 Шуруп 3x20 	54 Дюбель эксцент- рика 	52 Заглушка конфирмата 4 шт.
65 Саморез 3.5x16 	83 Направляющие 400мм. 	87 Ключ 1 шт.
62 Ручка 2шт.	51 Винт- конфирмат 40шт.	53 Эксцентрик 20 шт.
		73 Подпятник 4шт.

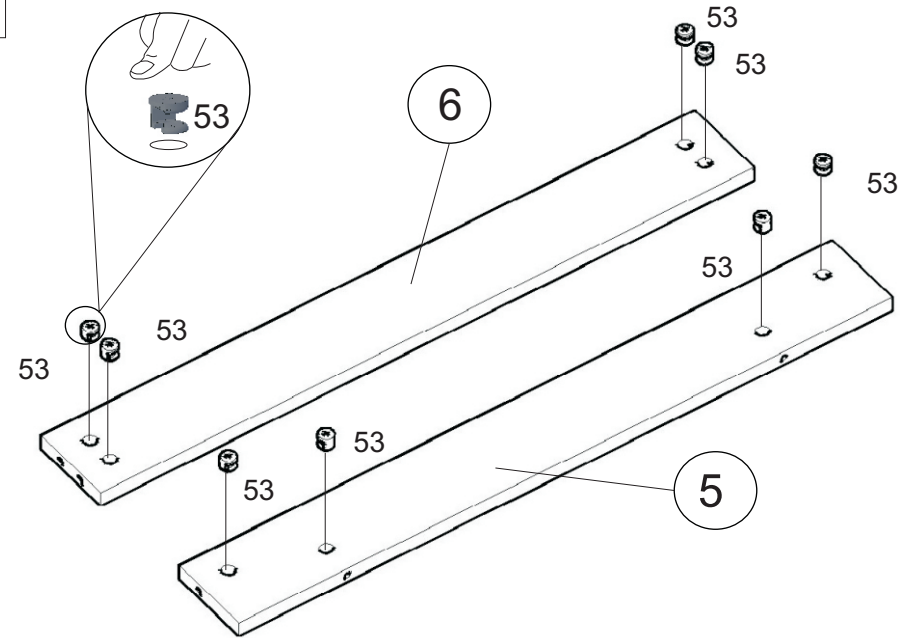
1

Внимание!

Во избежание потертостей деталей монтаж фурнитуры производить на любом предохранительном материале

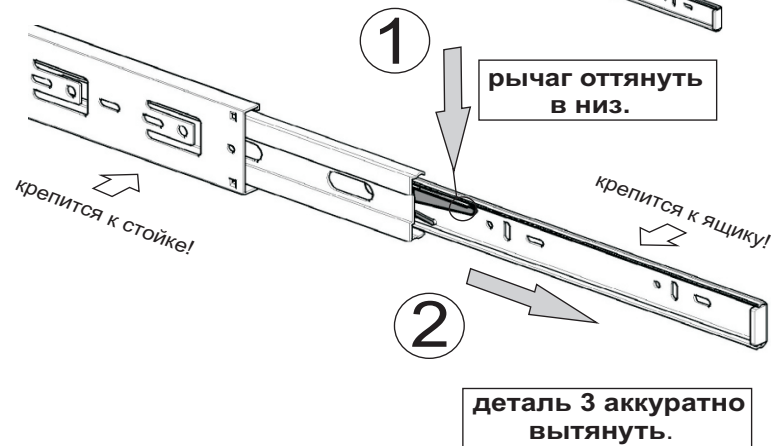


2

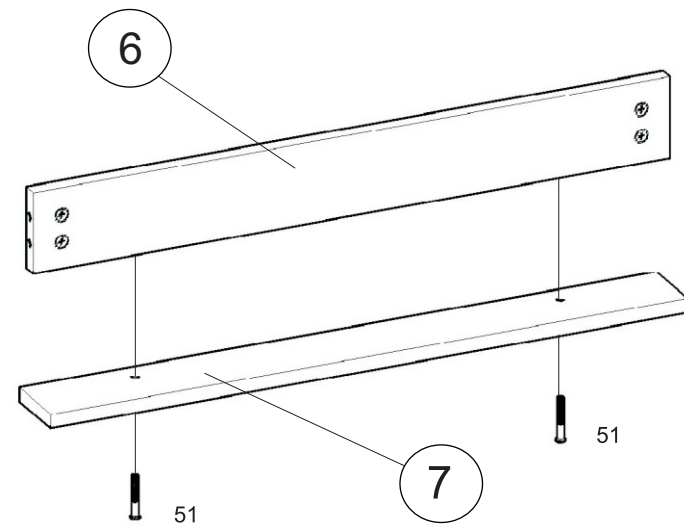


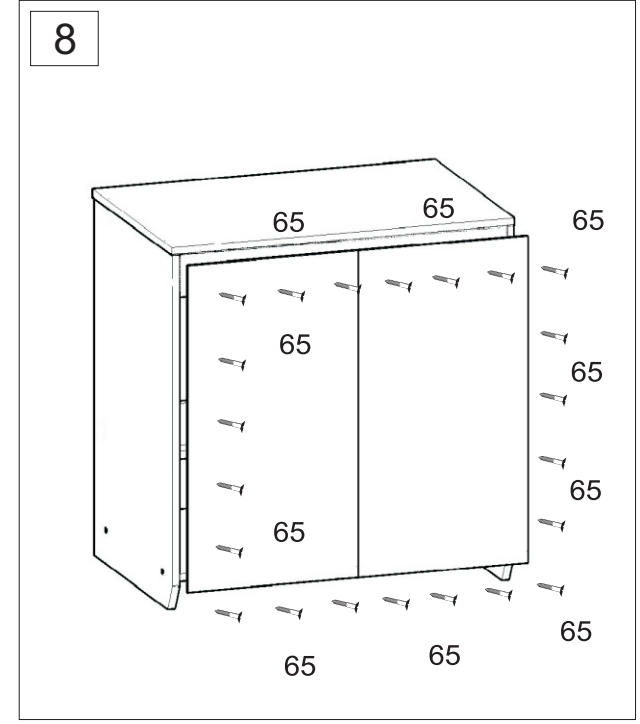
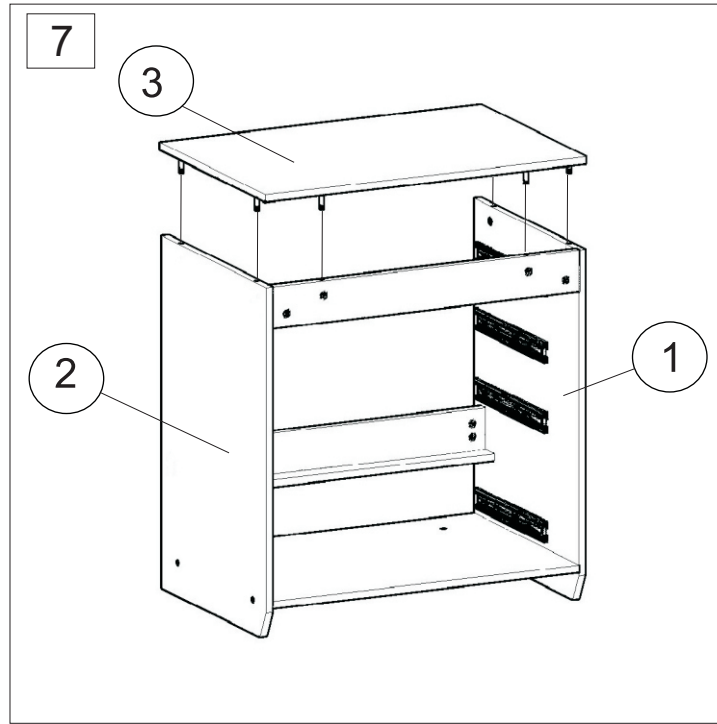
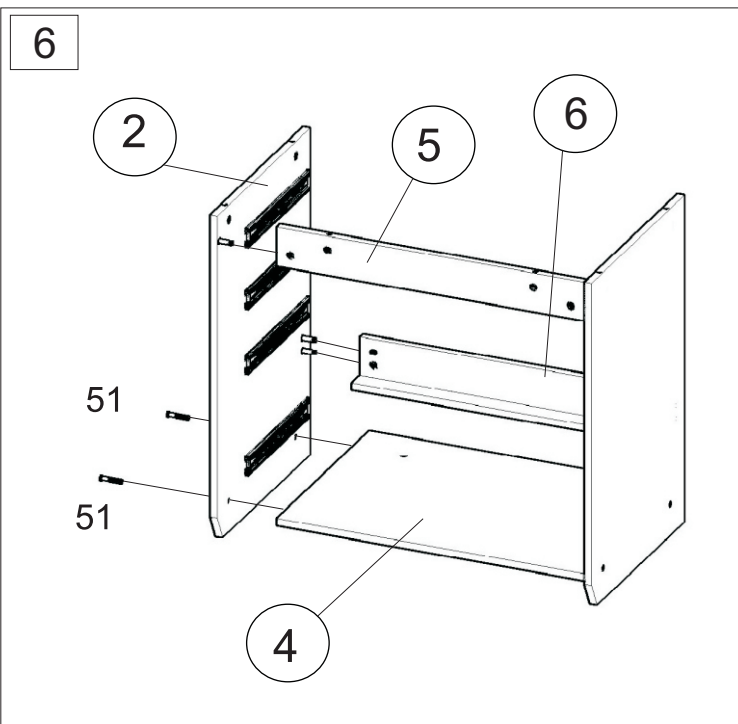
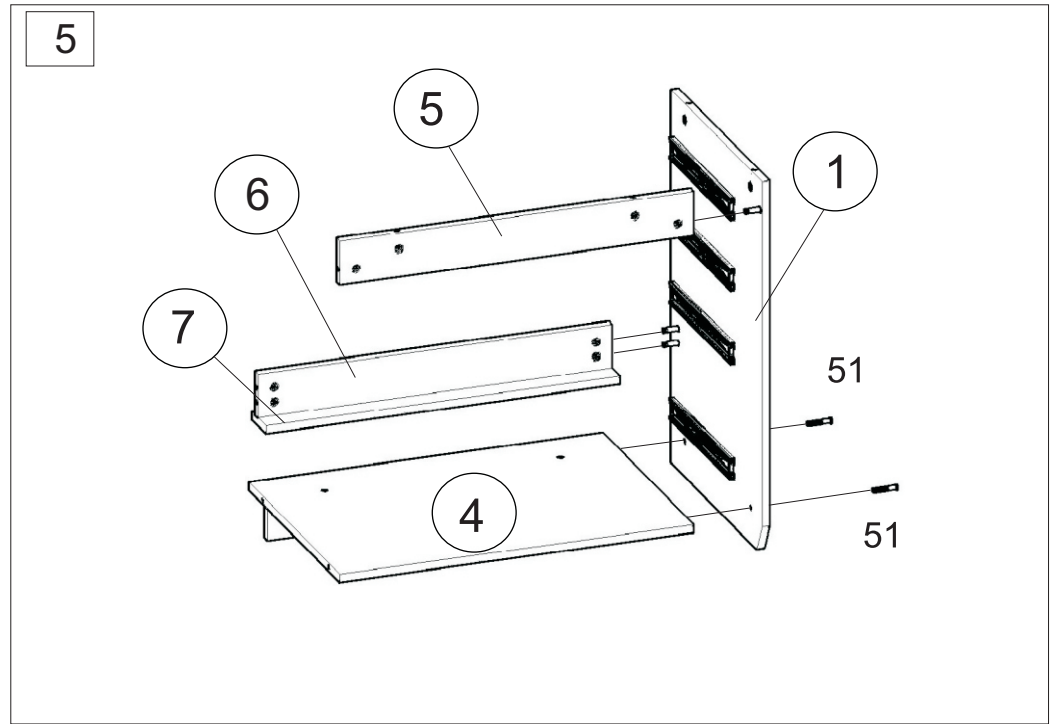
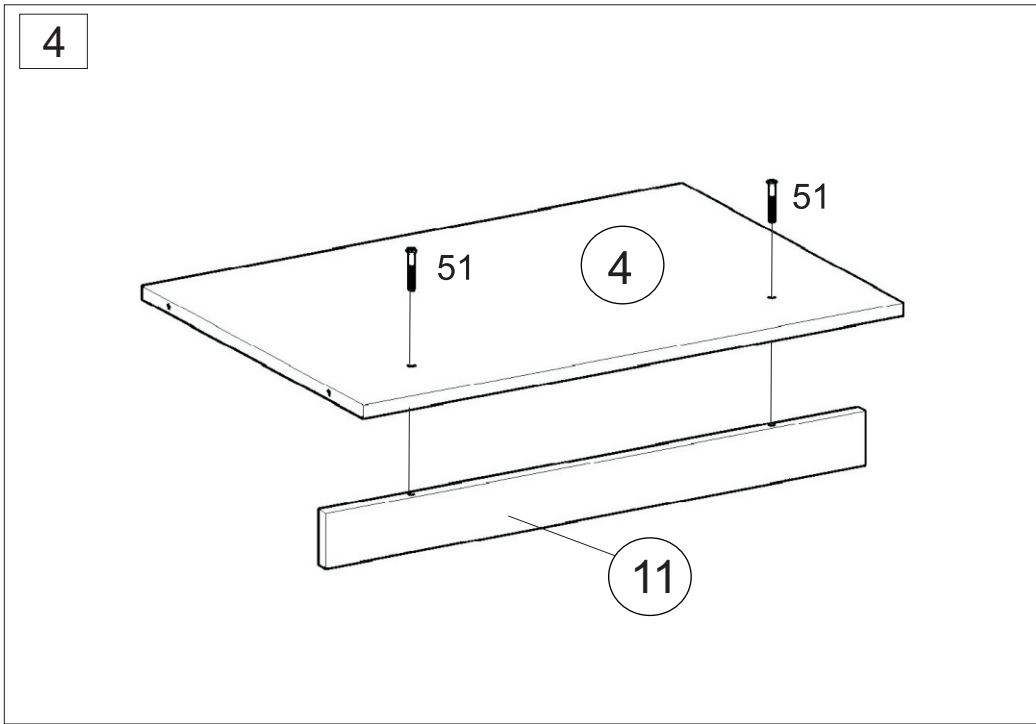
Направляющая состоит из 3-х деталей.

Деталь устанавливаемая к боковине ящика снимается с помощью рычага.



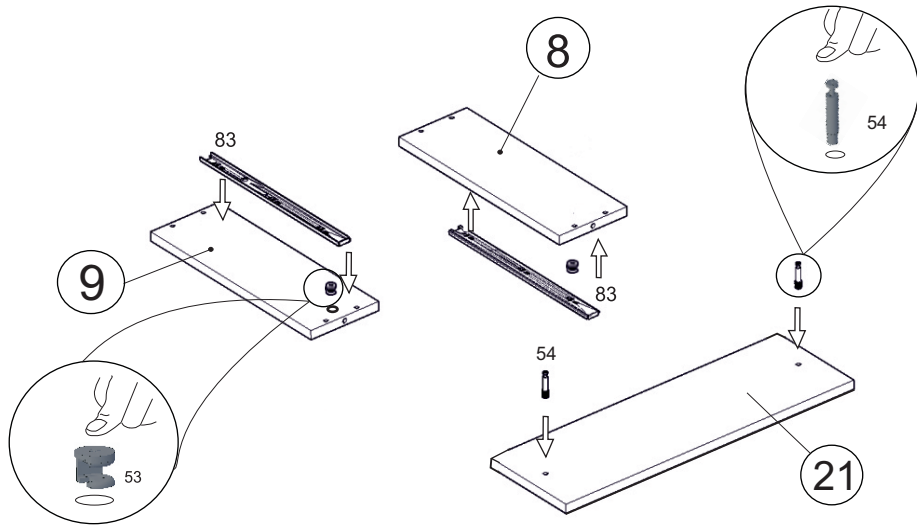
3





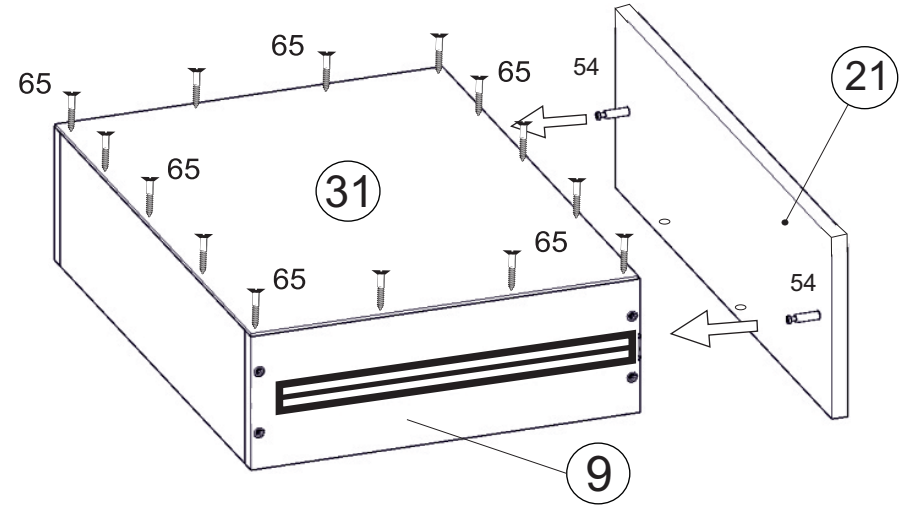
9

Направляющие устанавливать в соответствие с кернением.
Допускается небольшое несоответствие кернения в связи с разными производителями направляющих.

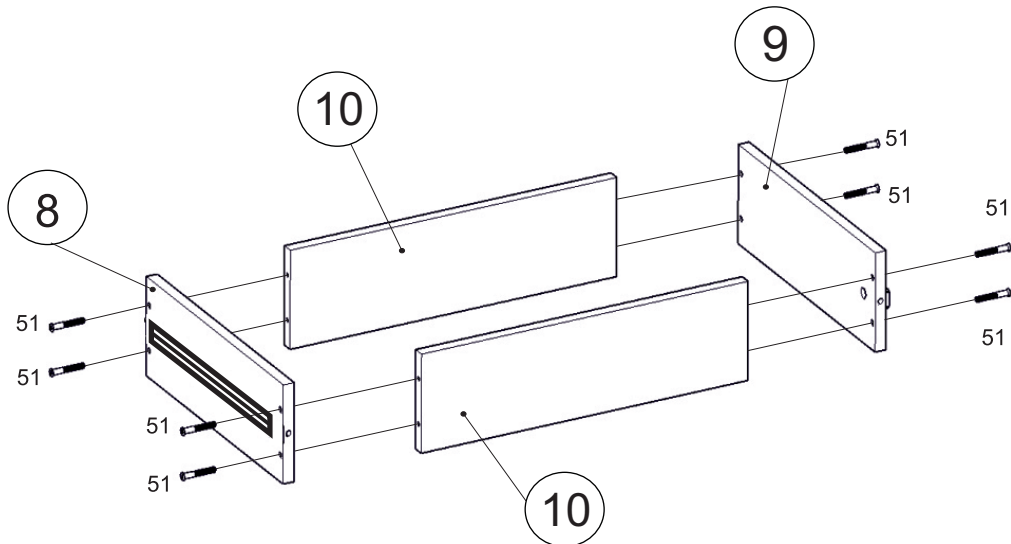


11

Установка саморезов осуществляется с шагом 150-200 мм.

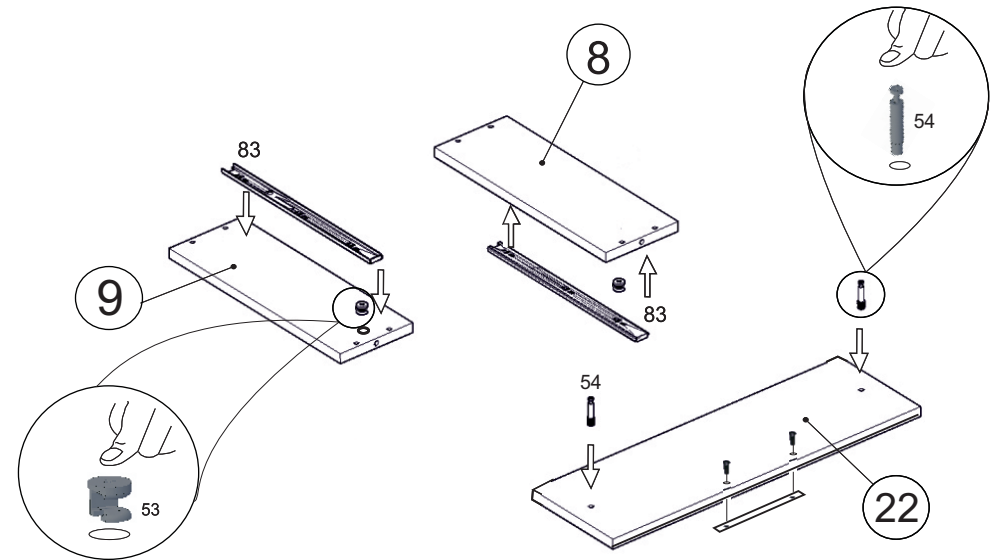


10

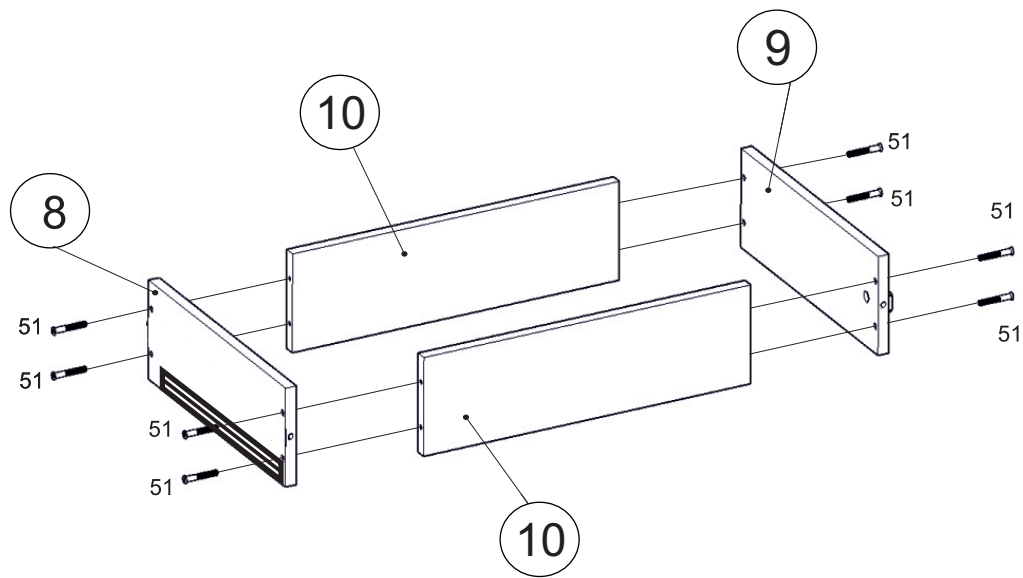


12

Направляющие устанавливать в соответствие с кернением.
Допускается небольшое несоответствие кернения в связи с разными производителями направляющих.

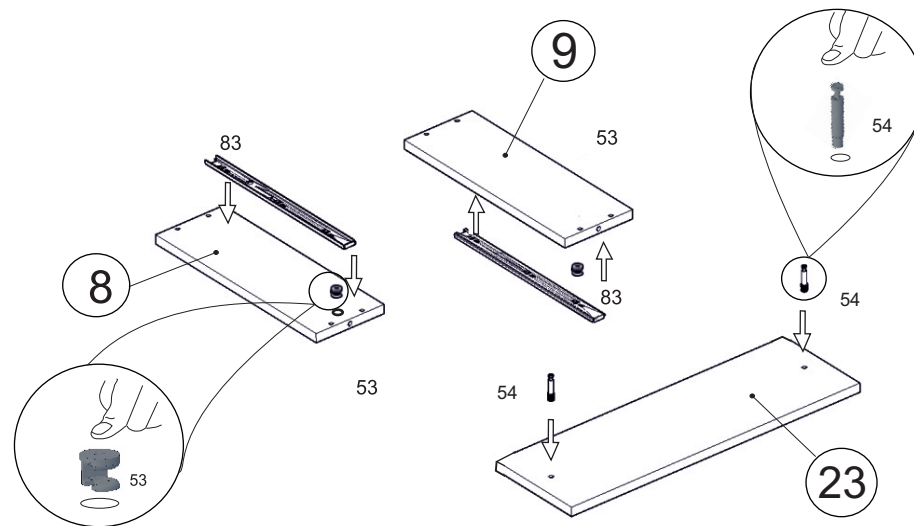


13



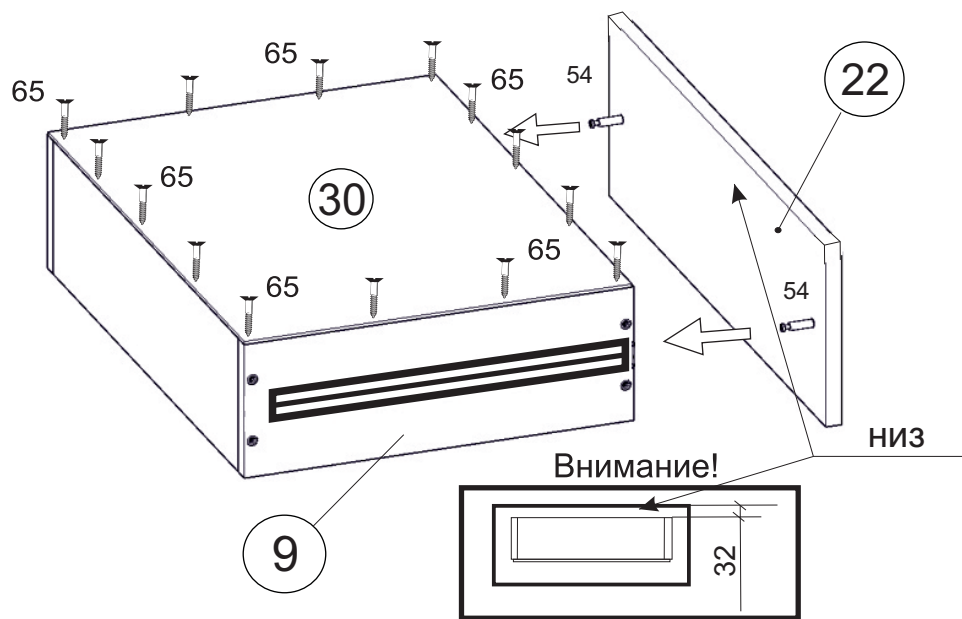
15

Направляющие устанавливать в соответствие с кернением.
 Допускается небольшое несоответствие кернения в связи с разными производителями направляющих.



14

Установка саморезов осуществляется с шагом 150-200 мм.



16

