



426028, Россия, г. Ижевск,
ул. Пойма, 25, ООО "ГАЛЕОН".
тел. (3412) 50-59-32, 50-69-11
www.akvilon-izh.ru
info@akvilon-izh.ru

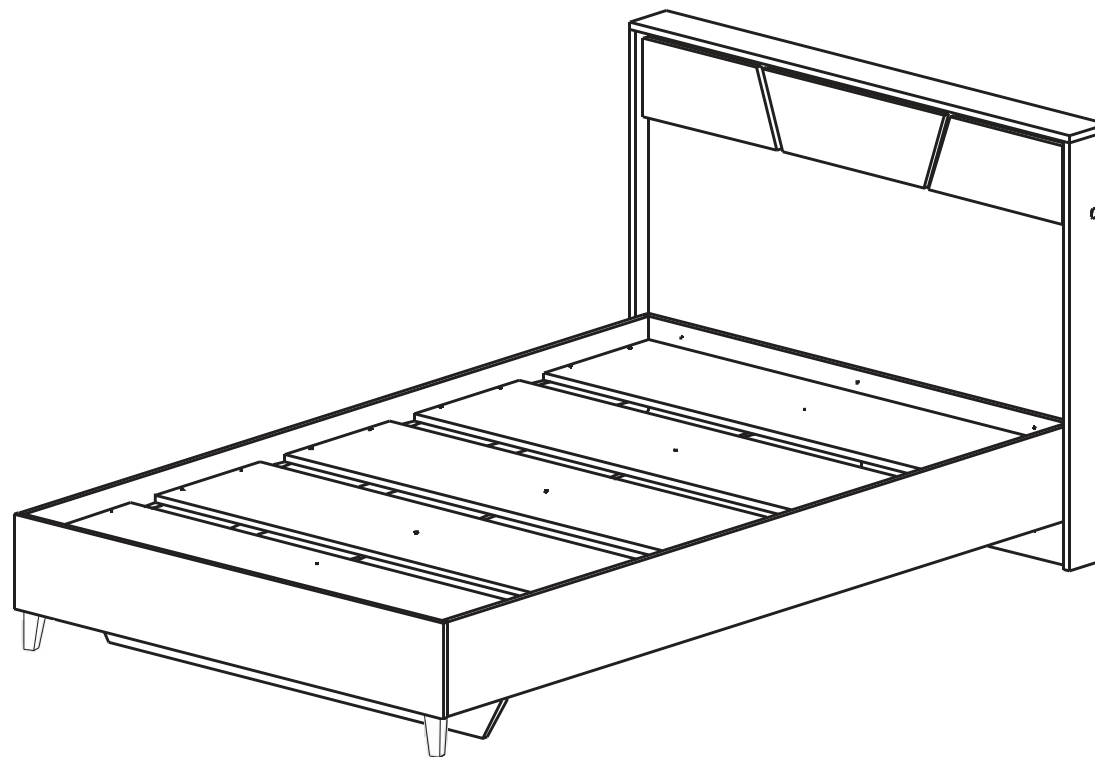


Дюна №1200М Кровать

Индекс: Д 02.01.12

ГАБАРИТЫ:

Ширина - 1276 мм
Глубина - 2120 мм
Высота - 950 мм



Внимание! Рекомендуем для сборки данного изделия
обратиться к опытному сборщику мебели!

Перед началом сборки внимательно ознакомьтесь с инструкцией.

**Претензии по качеству принимаются при наличии
упаковочных ярлыков!!!**

Изготовитель оставляет за собой право вносить
незначительные изменения.

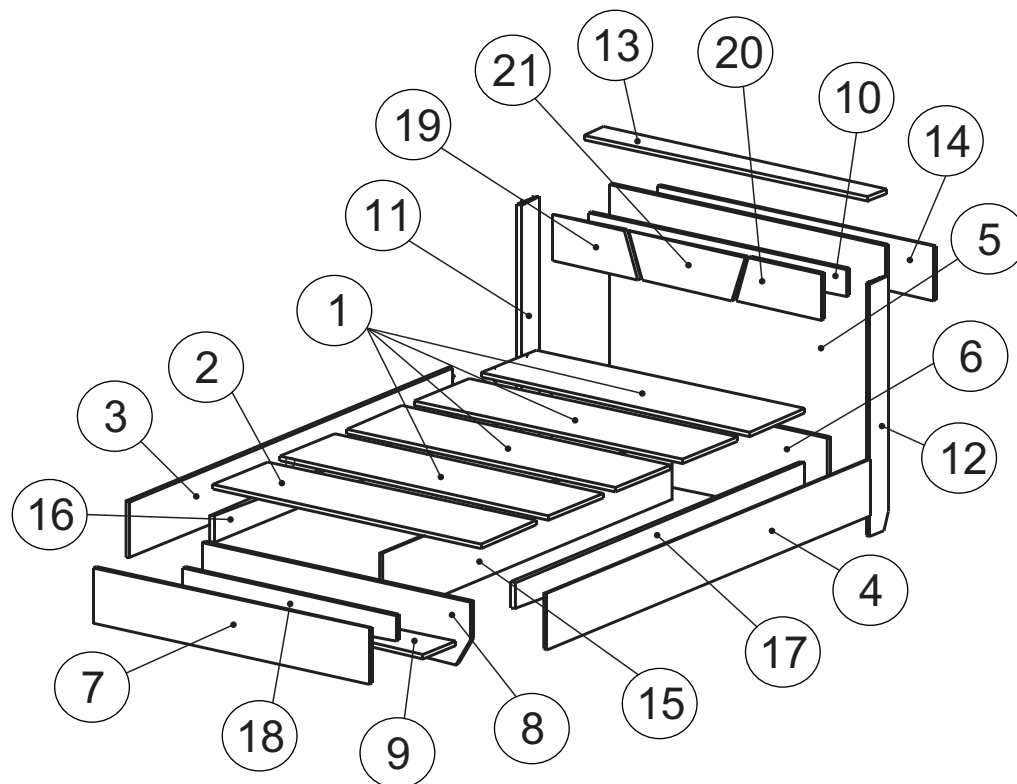
Продукция изготовлена в соответствии с ГОСТ 16371-2014
"Мебель. Общие технические условия."

Сборку изделия производить согласно данной инструкции.

**Настоятельно рекомендуем сборку изделия доверить
профессиональному сборщику, а установку электро-
оборудования - электрику.**

Сборочные элементы

№	Наименование	Размер	Кол-во
1	Щит	1210x340	4
2	Щит	1210x340	1
3	Бок левый	2010x206	1
4	Бок правый	2010x206	1
5	Изголовье	930x1242	1
6	Щит фронтальный	1242x310	1
7	Изножье	1244x206	1
8	Щит изножья	1210x244	1
9	Щит горизонтальный	1210x200	1
10	Щит подсветки	1164x100	1
11	Накладка левая	930x118	1
12	Накладка правая	930x118	1
13	Накладка верхняя	1276x120	1
14	Царга	200x1242	1
15	Перегородка	1794x244	1
16	Распорка	1793x96	1
17	Распорка	1793x96	1
18	Распорка	960x96	1
19	Мягкий элемент 1	170x387	1
20	Мягкий элемент 2	170x387	1
21	Мягкий элемент 3	170x528	1

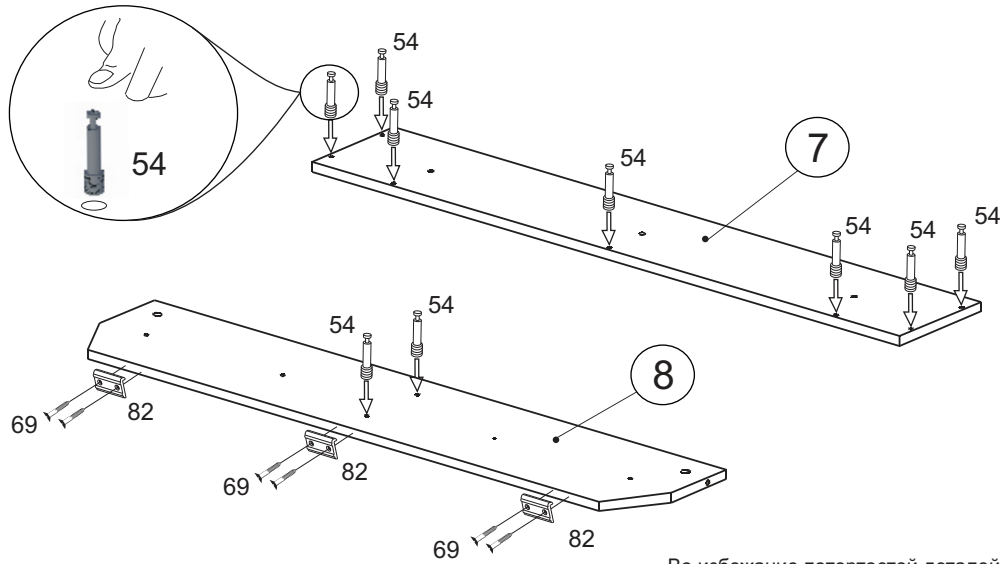


Крепёжная фурнитура:

*Изображение схематичное, носит информационный характер.

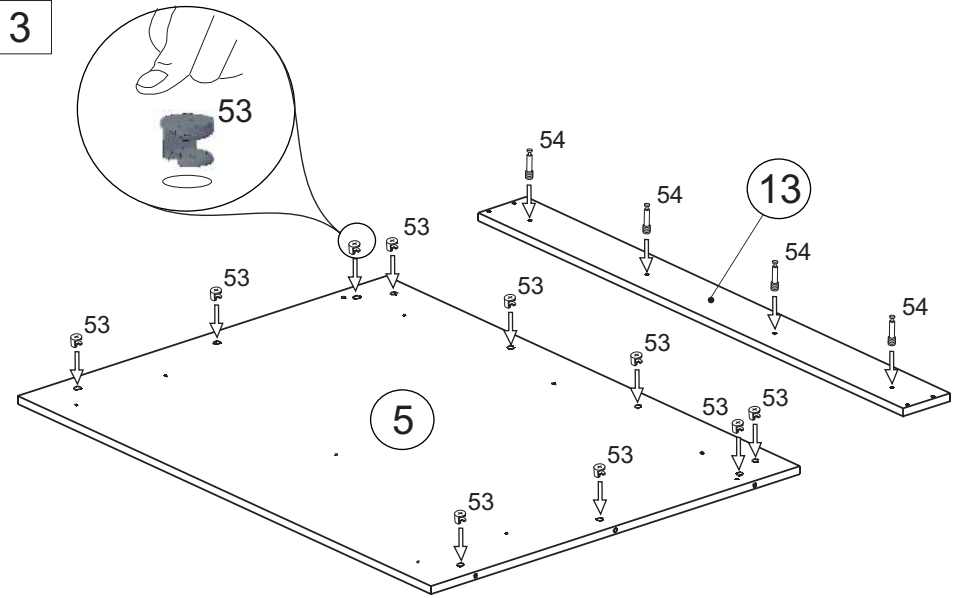
		91. Стяжка межсекционная.  5 шт.		120. Шкант 8x30.  4 шт.	
100. Набор электрики. 1 компл.		51. Винт-конфирмат.  40 шт.		52. Заглушка конфирмата.  34 шт.	
		87. Ключ.  1 шт.		65. Саморез 3,5x16.  12 шт.	
147. Профиль рассеивающий.  1 шт.		56. Винт М6х30.  11 шт.		105. Опора.  2 шт.	
63. Винт М6х25.  11 шт.		54. Дюбель эксцентрика.  21 шт.		53. Эксцентрик.  21 шт.	
		69. Шурупы 3x20мм  22 шт.		82. Подпятник.  11 шт.	

1

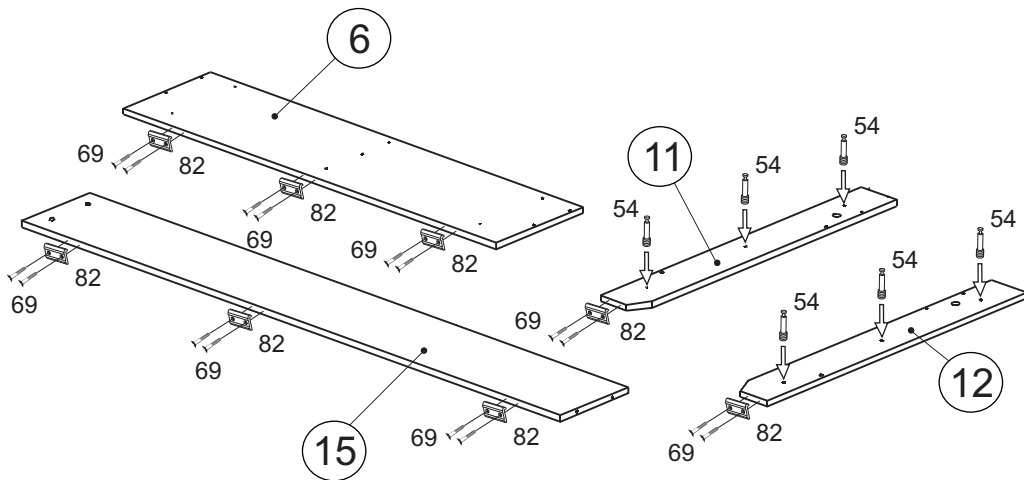


Во избежание потертостей деталей
монтаж фурнитуры производить на
любом предохранительном материале

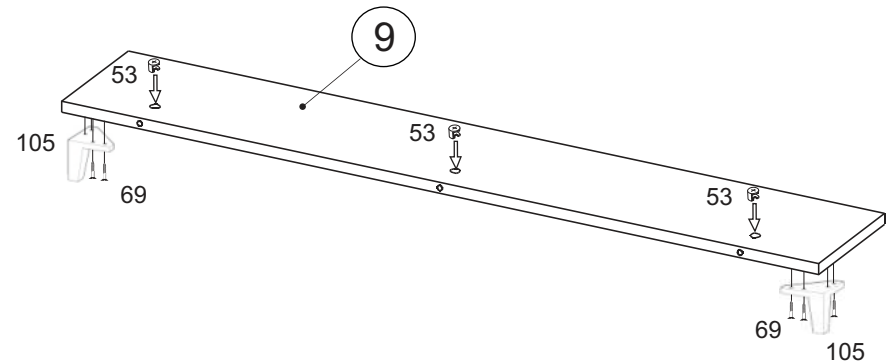
3



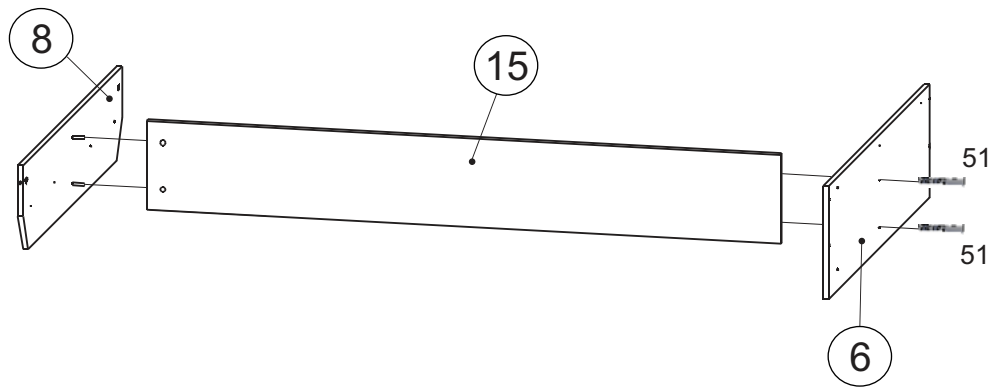
2



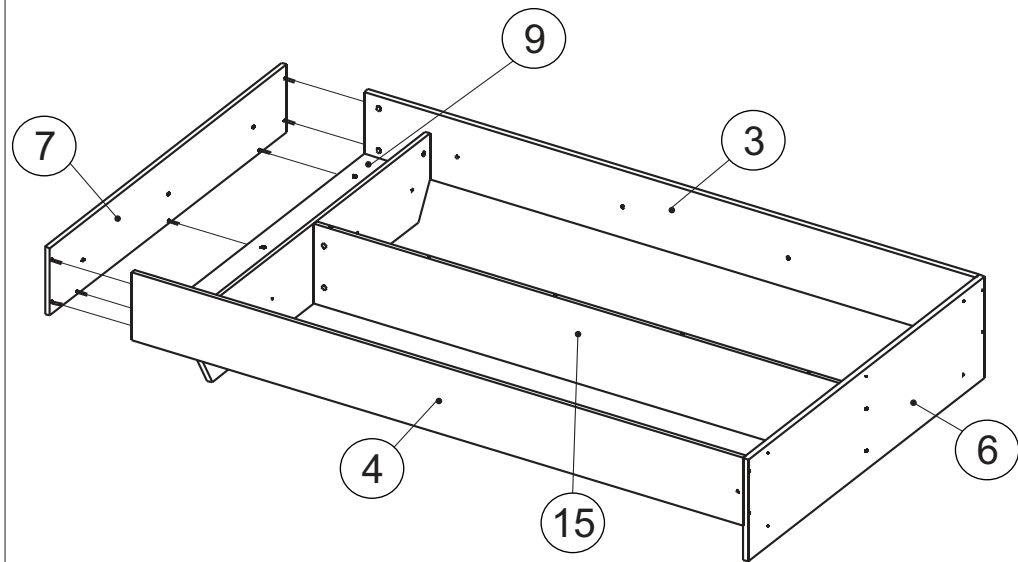
4



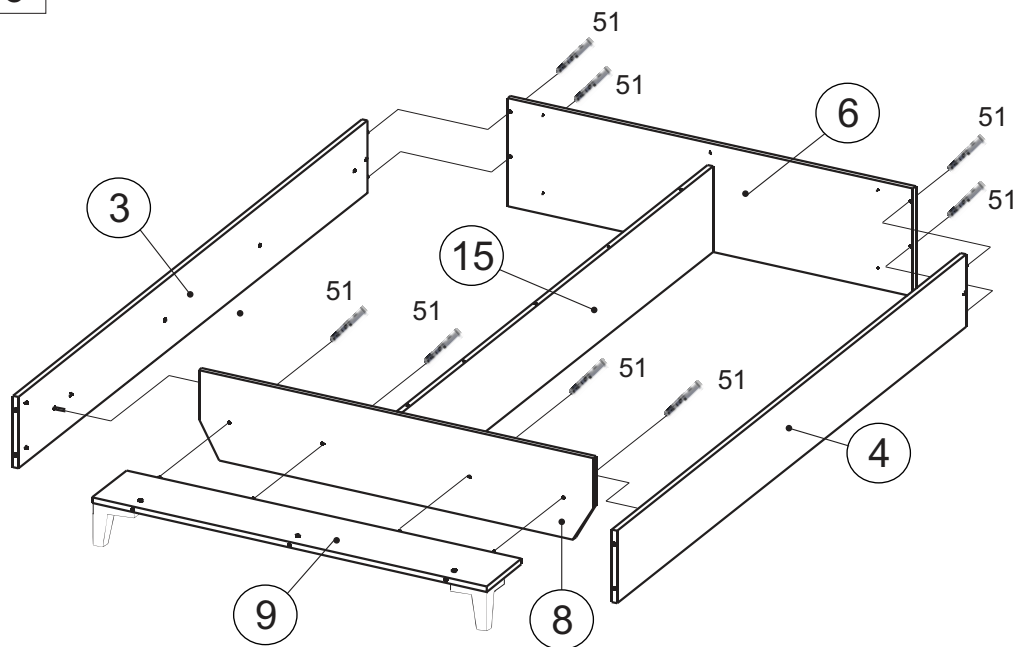
5



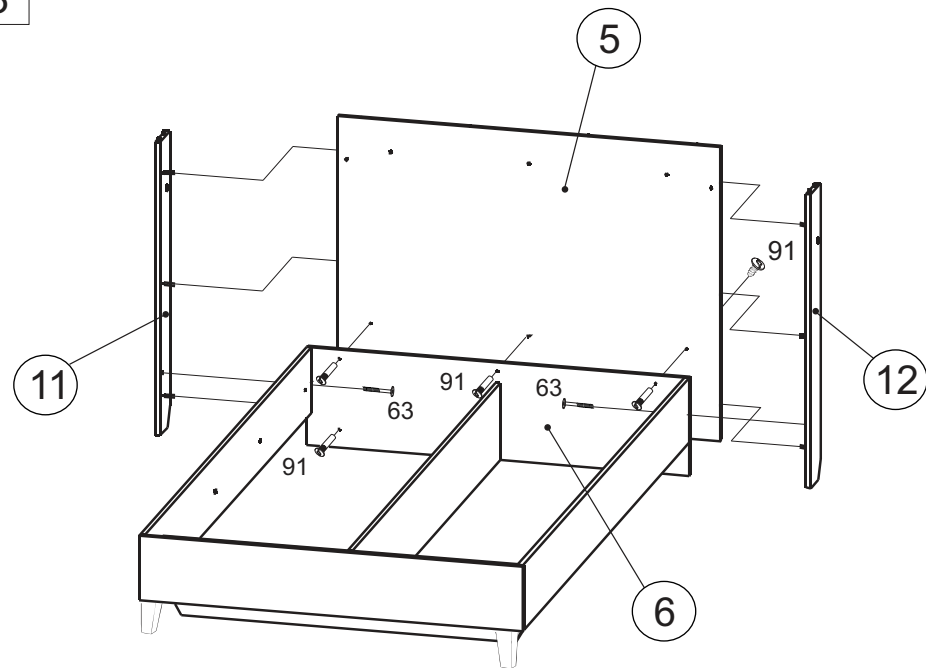
7



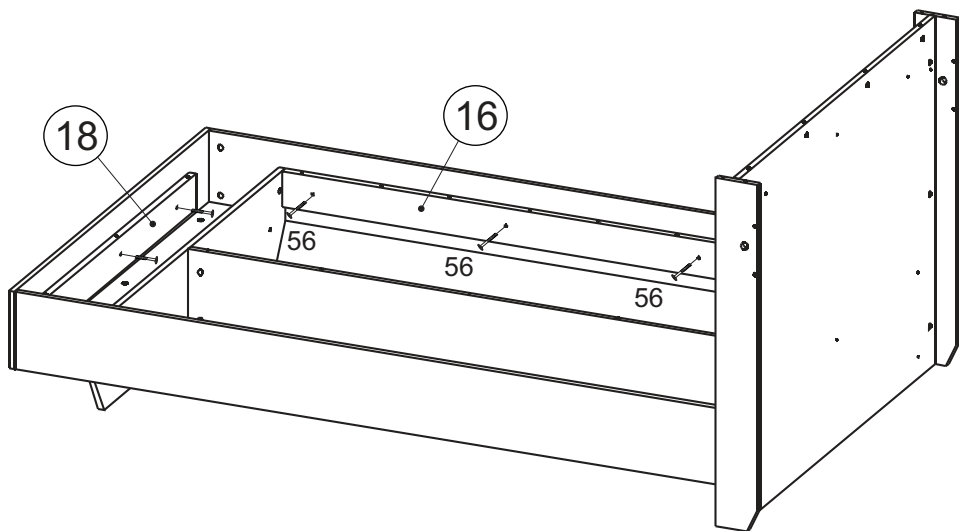
6



8

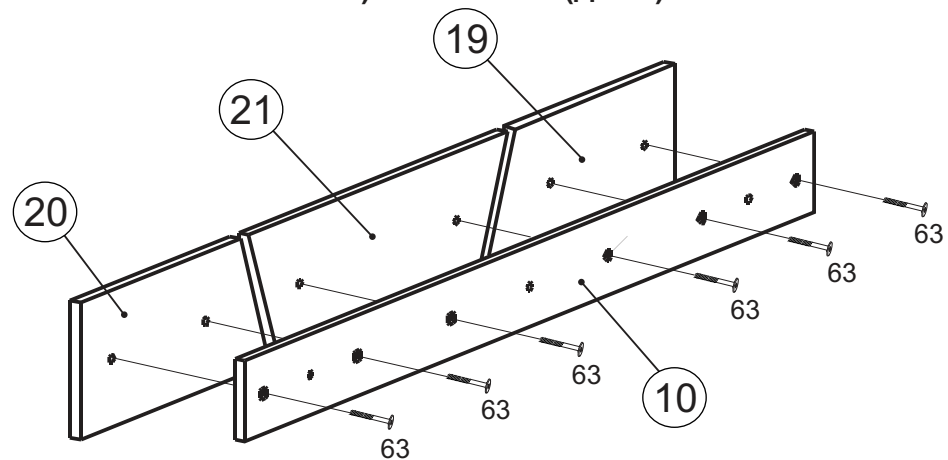


9

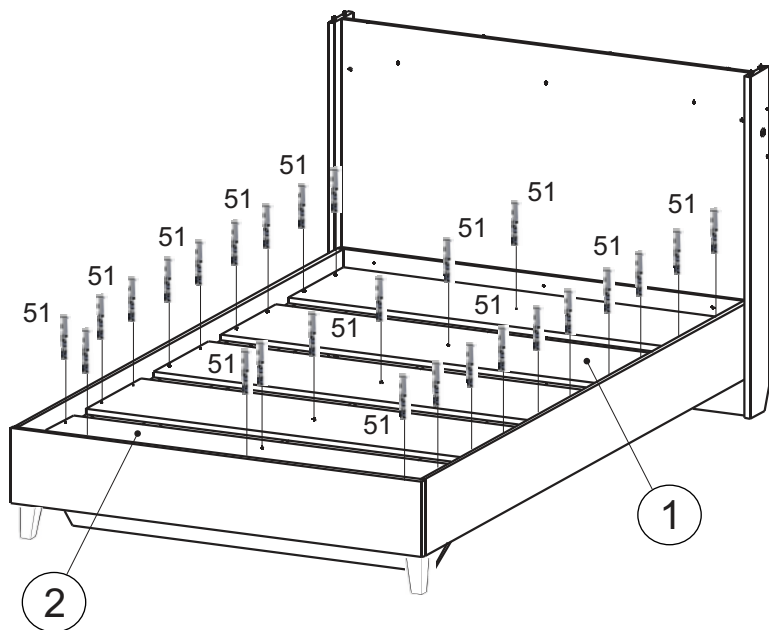


11

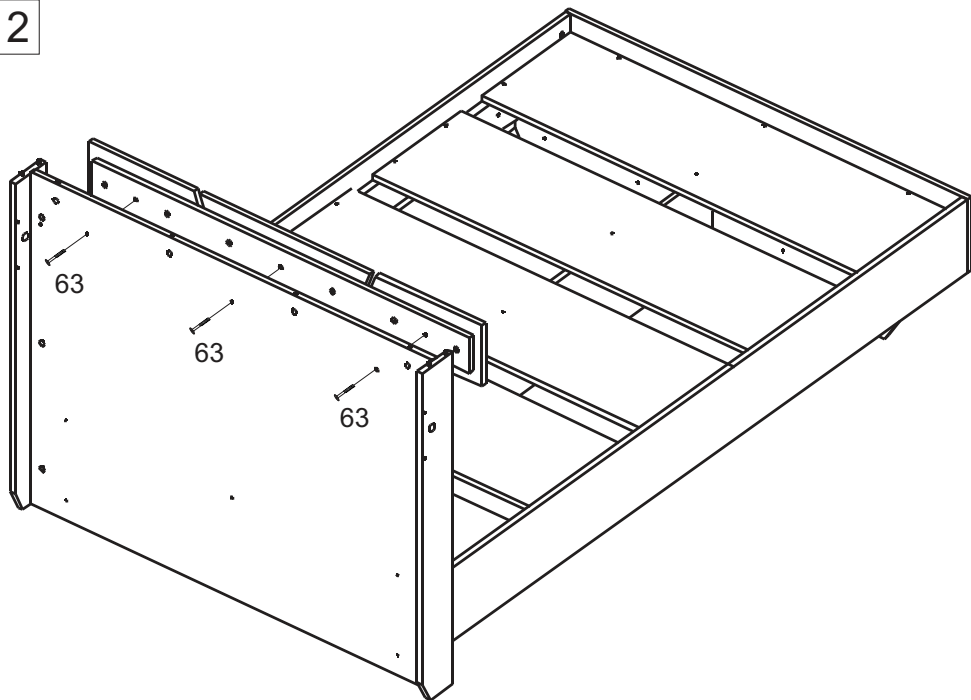
Перед установкой мягких элементов на щит подсветки (дет.№10) наклеить светодиодную ленту так, чтобы провод можно было вывести в отверстие(правое или левое) изголовья (дет 5).



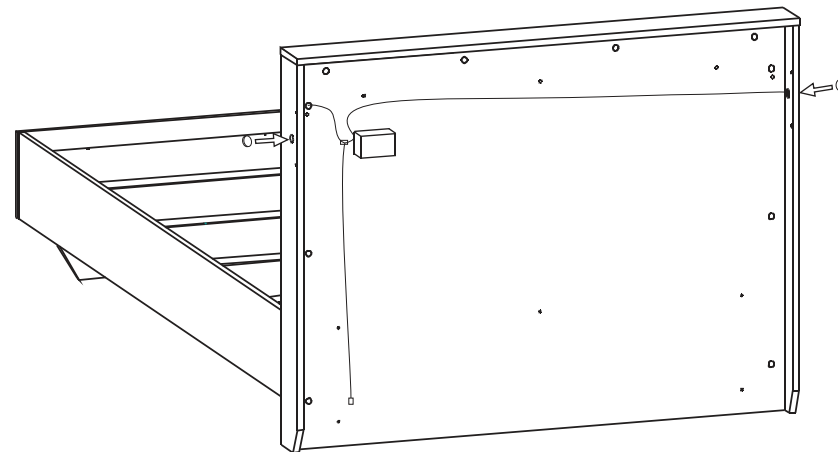
10



12

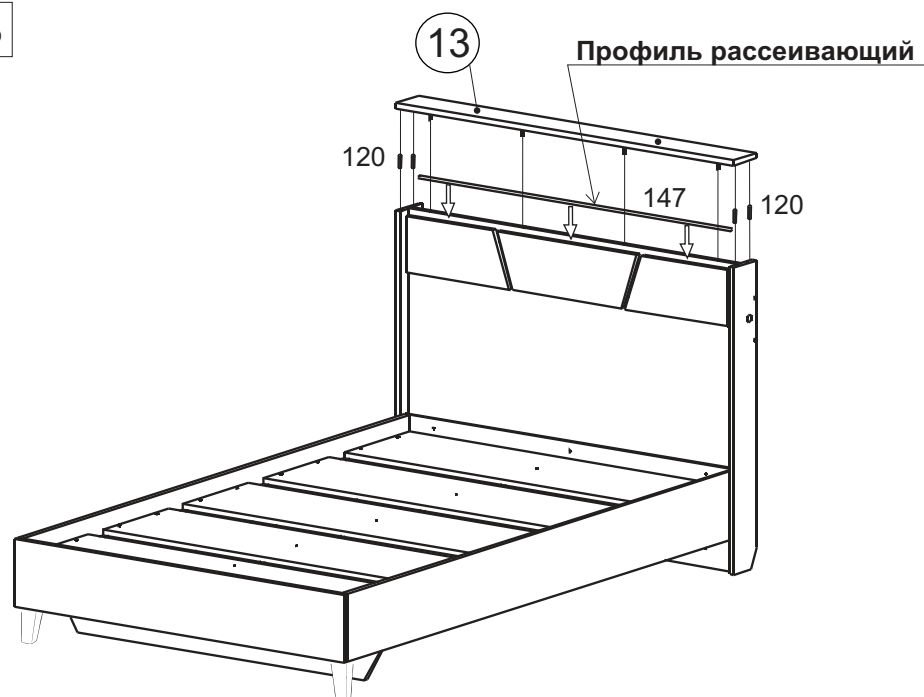


14



Блок питания установить с учетом удобства подключения вилки.
 Закрепить блок на уровне царги (дет.14) саморезами 65.
Внимание! В набор электрики входят 2 выключателя.
 К блоку питания необходимо подключить только один(левый/правый)

13

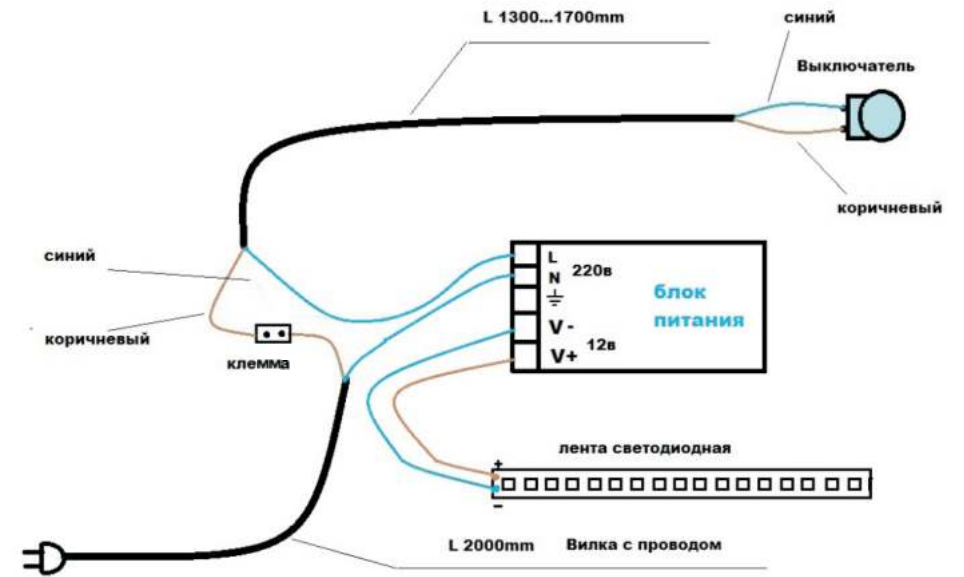




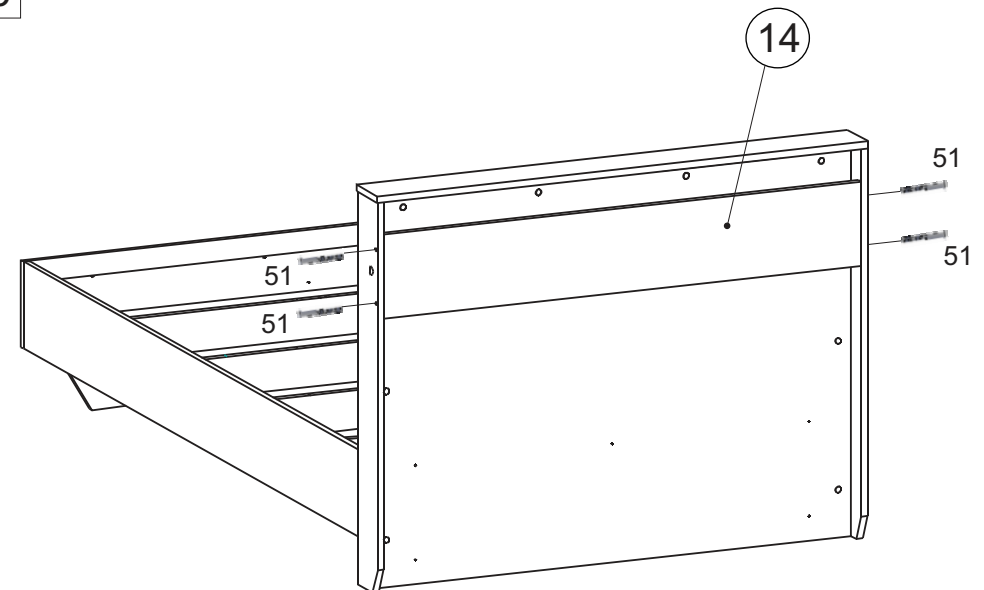
15

Схема подключения светильника

Необходимые контакты подключения см. в паспорте блока питания.



16



Инструкция по сборке представляет собой логическую последовательность действий с помощью которой без труда можно собрать мебельное изделие в домашних условиях.

Что необходимо для сборки:

Отвертки:

- крестовая PZ

Для удобства сборку осуществлять вдвоем.

Рекомендации и предостережения при сборке мебели:

1. Сборку мебели необходимо производить на ровной, чистой и твердой поверхности;
2. Во избежание повреждения поверхности деталей мебели рекомендуется на месте сборки положить мягкую толстую ткань или гофрокартон от упаковки;
3. Сборку можно производить непосредственно на месте установки мебельного изделия, так как изделие собирается в вертикальном положении (стоя) и не требует много места для сборки;
4. Перед началом сборки внимательно ознакомьтесь с инструкцией по сборке;
5. Обязательно следуйте установленной последовательности в инструкции (1 , 2 , 3 , и т. д.) для более качественного результата сборки.

Рекомендации по эксплуатации и уходу за мебелью:

- мебель эксплуатировать в проветриваемом, сухом помещении,
- не устанавливать вплотную к отопительным приборам,
- не ставить на поверхность горячие предметы,
- не ставить под прямые солнечные лучи, так как под их воздействием может измениться цвет лицевых поверхностей изделия,
- лицевые поверхности оберегать от механических повреждений, от попадания растворителей, щелочей, кислот и воды.(если такое произошло, незамедлительно протереть мягкой и быстро впитывающей тканью!),
- чистку поверхностей из ЛДСП производить сухой или пропитанной специальным средством мягкой тканью(фланель, сукно, плюш, миткаль и т.п.),
- для чистки стеклянных поверхностей используются специальные средства(предназначенные для стеклянных поверхностей!),
- поверхность из ЛДВП (задняя спинка изделия, дно ящиков) чистку производить только сухой мягкой тканью,
- запрещено использовать в качестве чистящих средств, растворители, соду и средства , содержащие абразивные материалы,
- в мебели, имеющей крепление болтами, винтами, шурупами, при ослаблении соединений необходимо их периодически подтягивать.

Гарантийный срок эксплуатации 24 месяца.