



426028, Россия, г. Ижевск,
ул. Пойма, 25, ООО "ГАЛЕОН".
тел. (3412) 50-59-32, 50-69-11
www.akvilon-izh.ru
info@akvilon-izh.ru



Перед началом сборки внимательно ознакомьтесь с инструкцией.



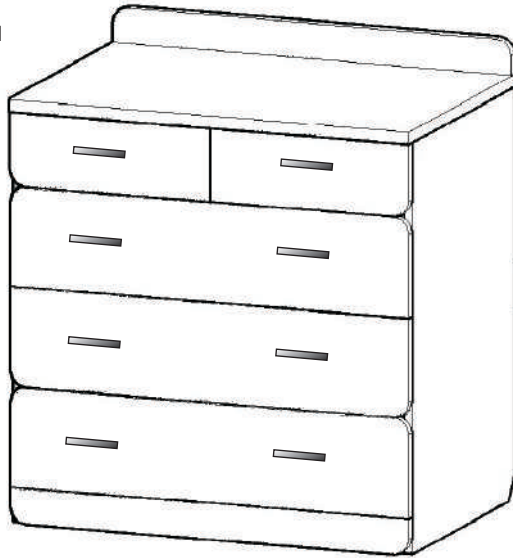
КОТ 9.1

Комод.

индекс: K04.01.08

ГАБАРИТЫ:

Ширина - 800мм
Глубина - 460мм
Высота - 900мм

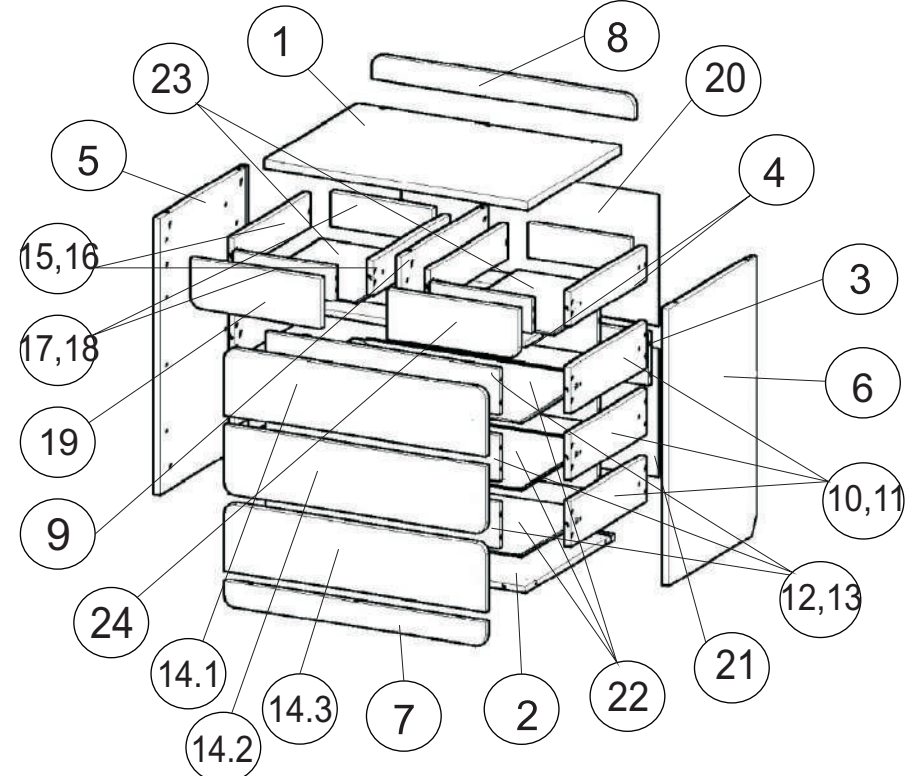


**Претензии по качеству принимаются при наличии
упаковочных ярлыков!!!**

**Изготовитель оставляет за собой право вносить
незначительные изменения.**

**Продукция изготовлена в соответствии с ГОСТ 16371-2014
"Мебель. Общие технические условия."**

Сборку изделия производить согласно данной инструкции.



Сборочные элементы

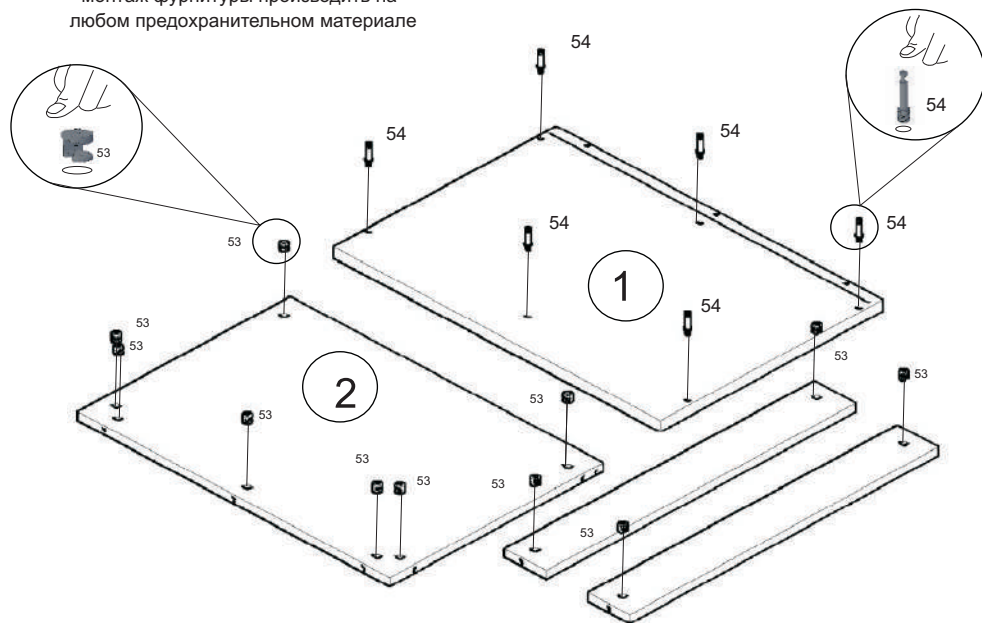
№	Н-ие:	Р-р:	Кол-во:
1	Верх	800x460	1
2	Дно	768x440	1
3	Распор	768x150	1
4	Горизонтальная	768x100	2
5,6	Стойка лев.\прав.	804x440	2
7	Цоколь низ	80x798	1
8	Цоколь верх	80x802	1
9	Вертикальная	420x116	1
10,11	Бок ящика лев.\прав.	400x140	6
12,13	Задняя стенка\ф.пан.	710x140	6
14	Фасад ящика	196x798	3
15,16	Бок мал.ящ.лев.\прав.	400x90	4
17,18	З.стенка мал.ящ.\ф.пан.	318x90	4
19	Фасад мал.ящика лев.	120x397	1
20	Задняя стенка1	296x776	1
21	Задняя стенка2	326x776	1
22	Дно ящика	738x396	3
23	Дно мал.ящика	346x396	2
24	Фасад мал.ящика прав.	120x397	1



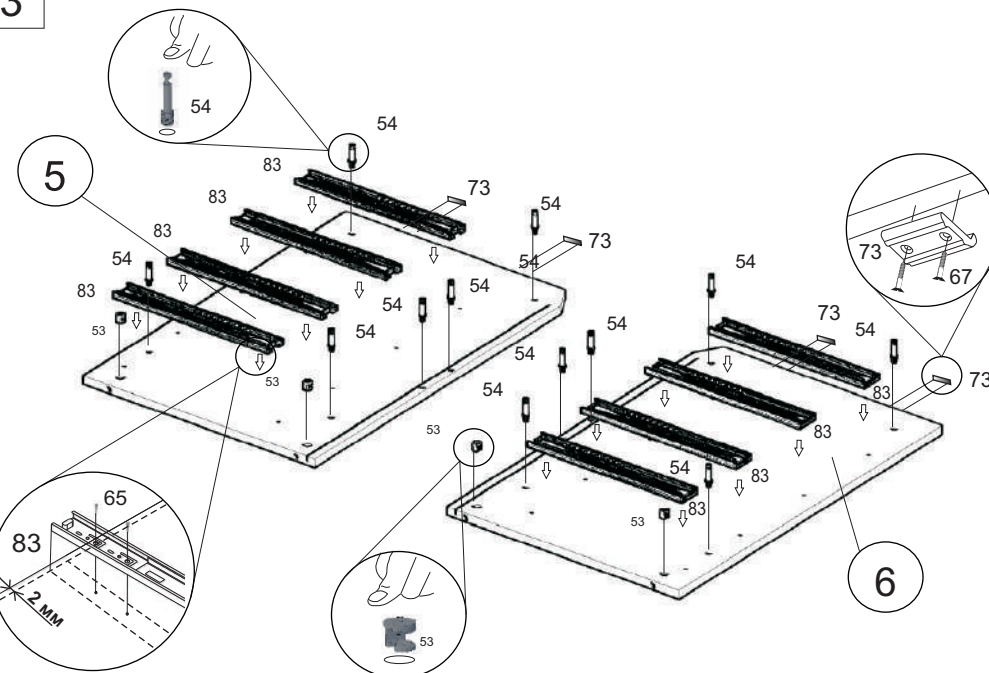
1

Внимание!

Во избежание потертостей деталей
монтаж фурнитуры производить на
любом предохранительном материале



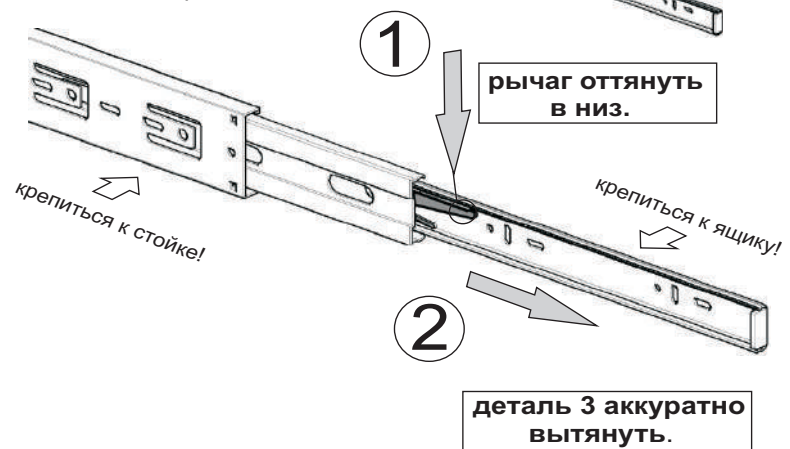
3



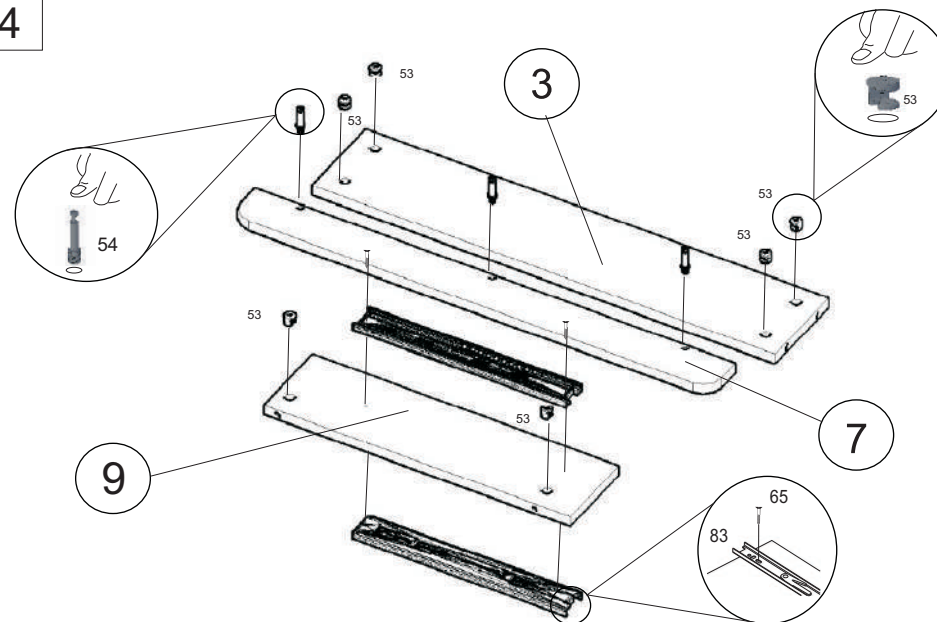
2

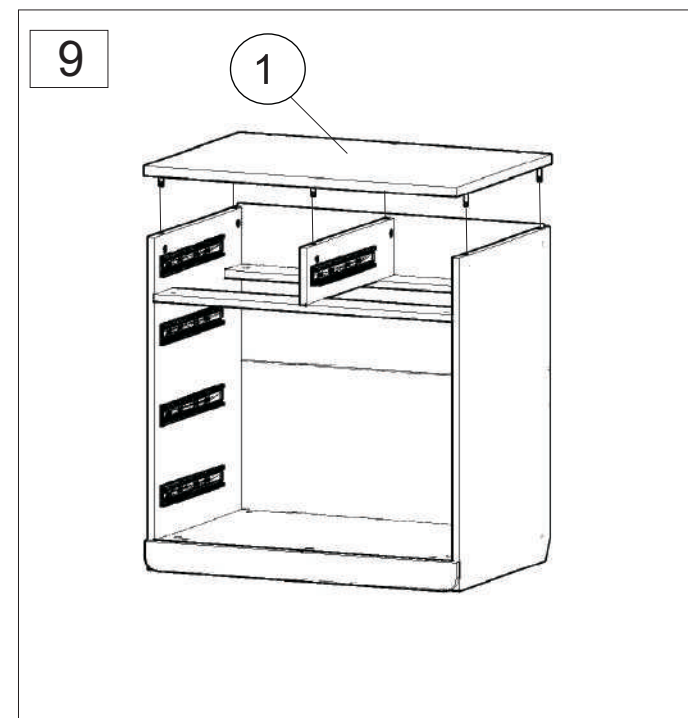
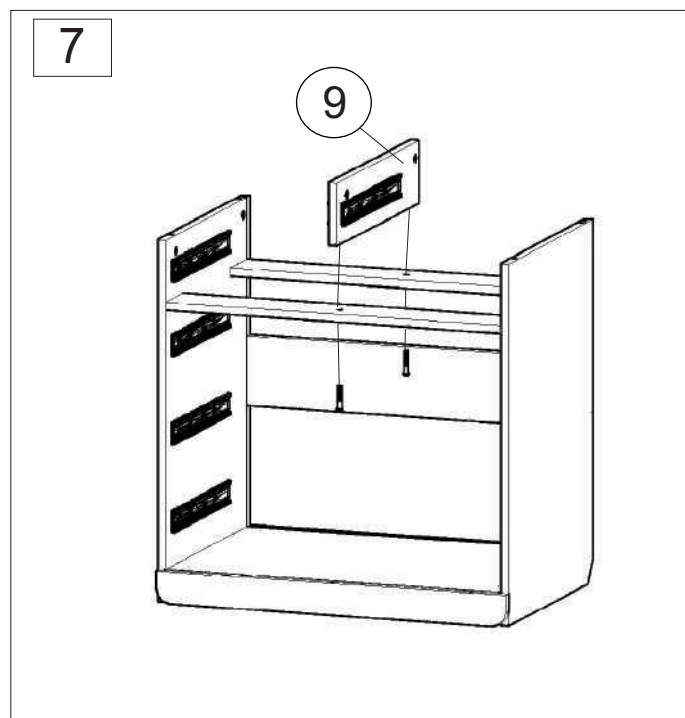
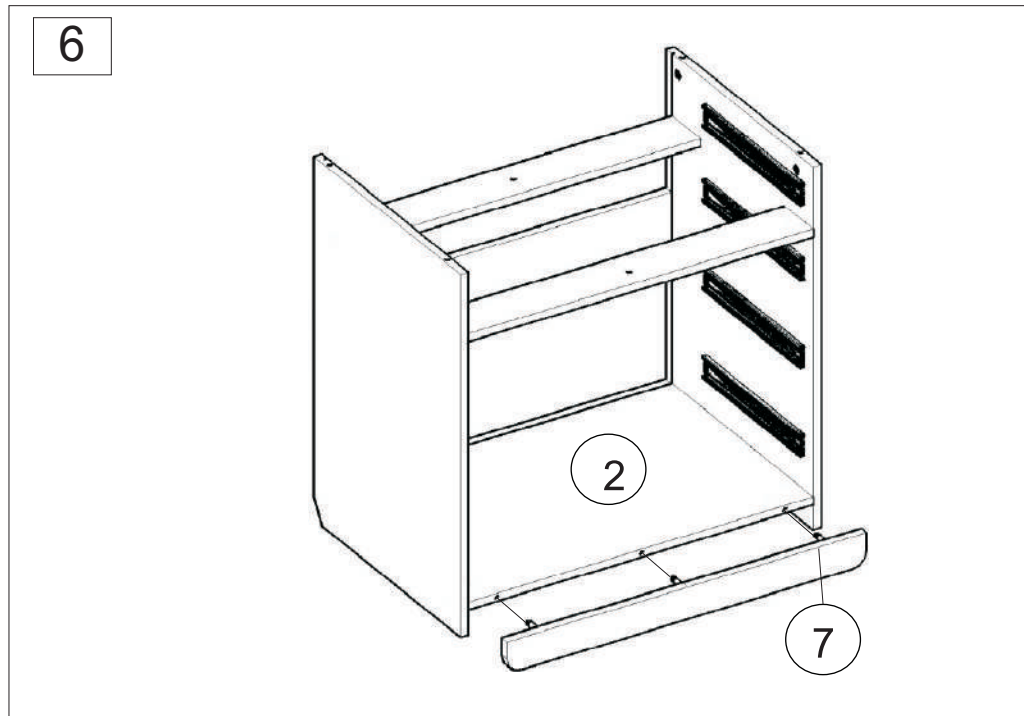
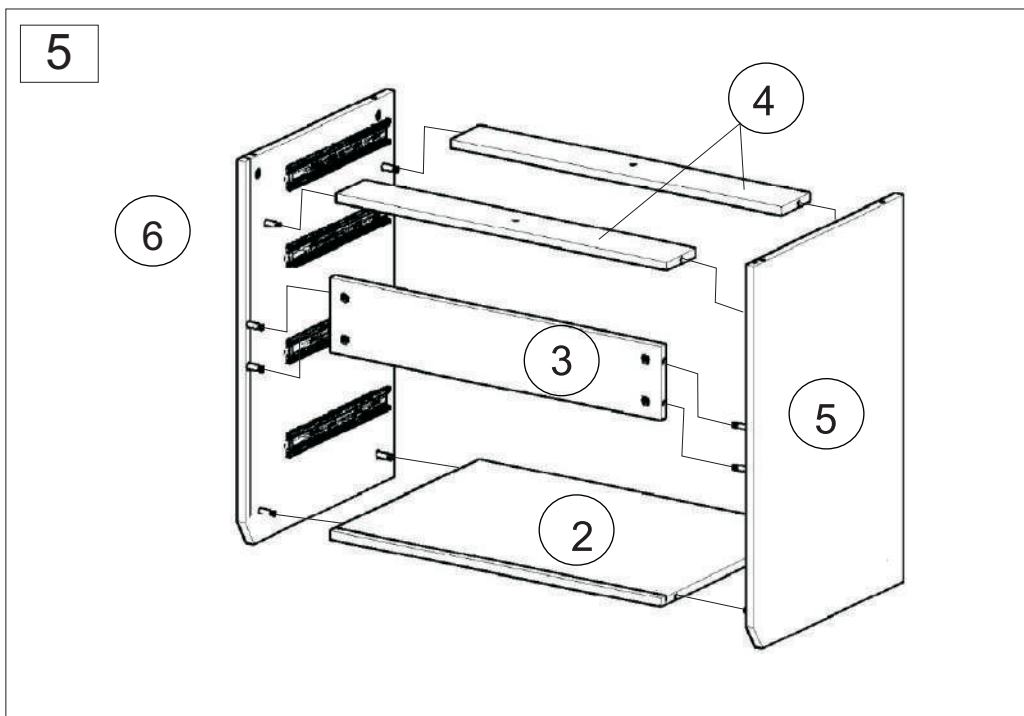
Направляющая состоит
из 3-х деталей.

Деталь устанавливаемая к
боковине ящика снимается
с помощью рычага.

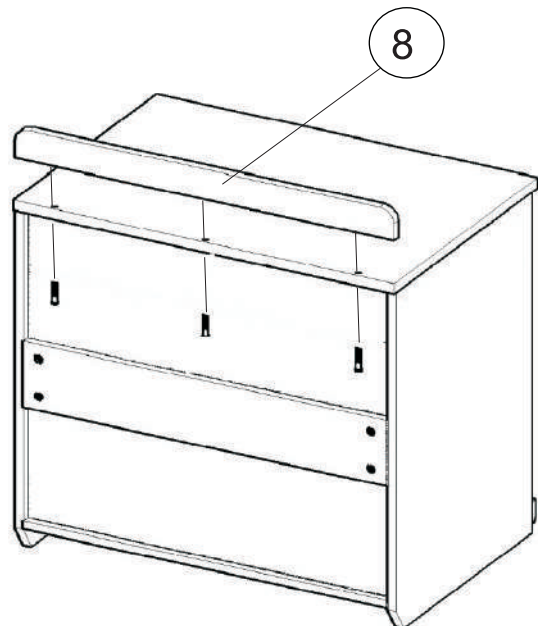


4

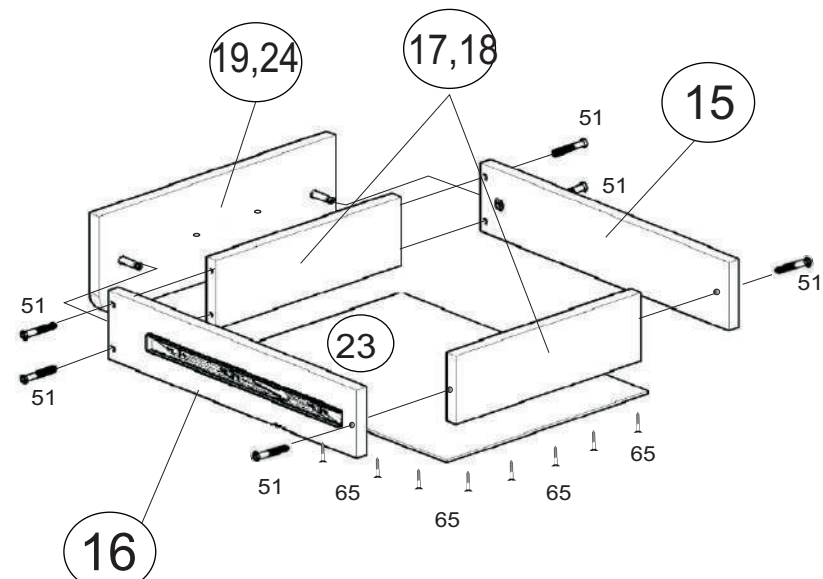




10



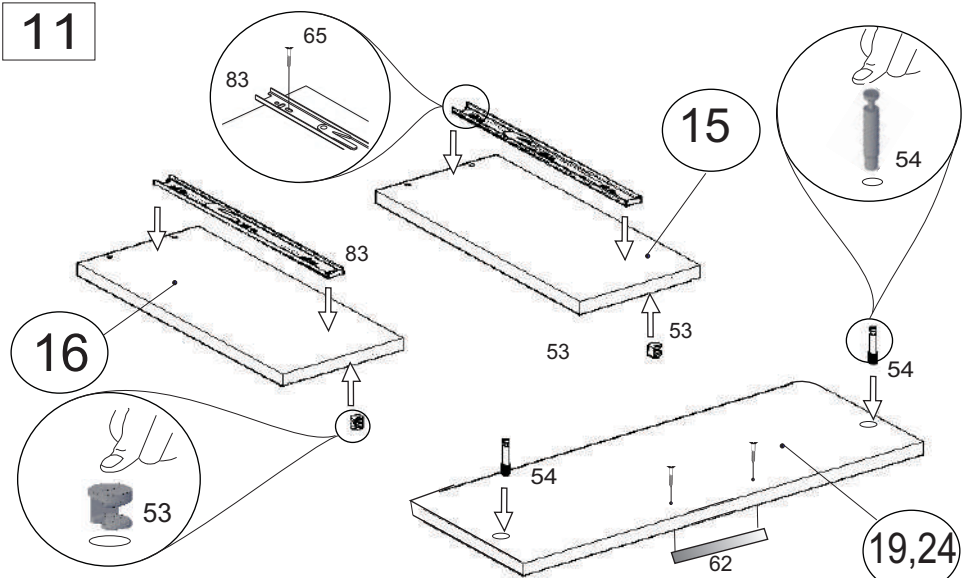
12



Внимание в данном изделии
имеется 2 мал. ящика поэтому данный этап
сборки производится ещё 1 раз.

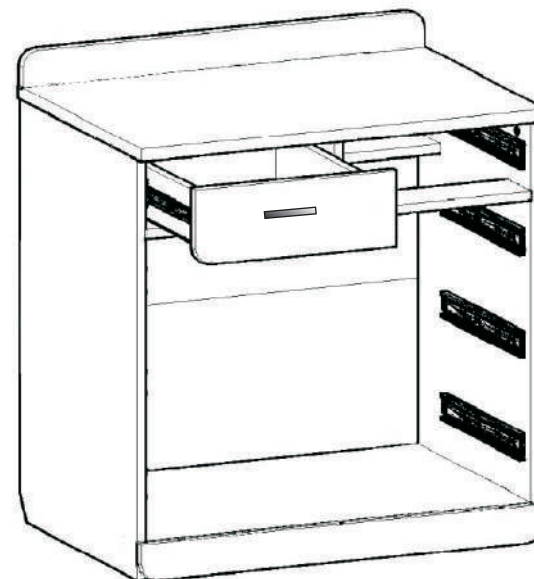
Установка саморезов
осуществляется
с шагом 150-200 мм.

11



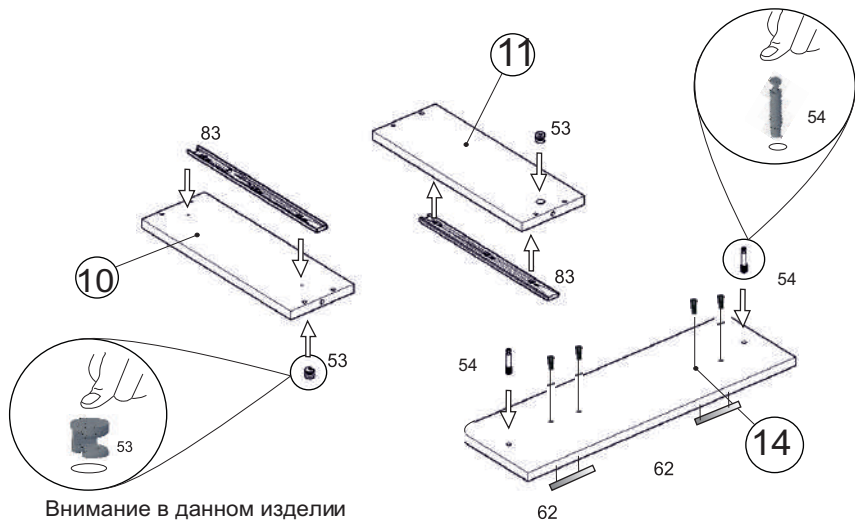
Направляющие устанавливать в соответствие
с кернением.
Допускается небольшое несоответствие кернения
в связи с разными производителями направляющих.

13



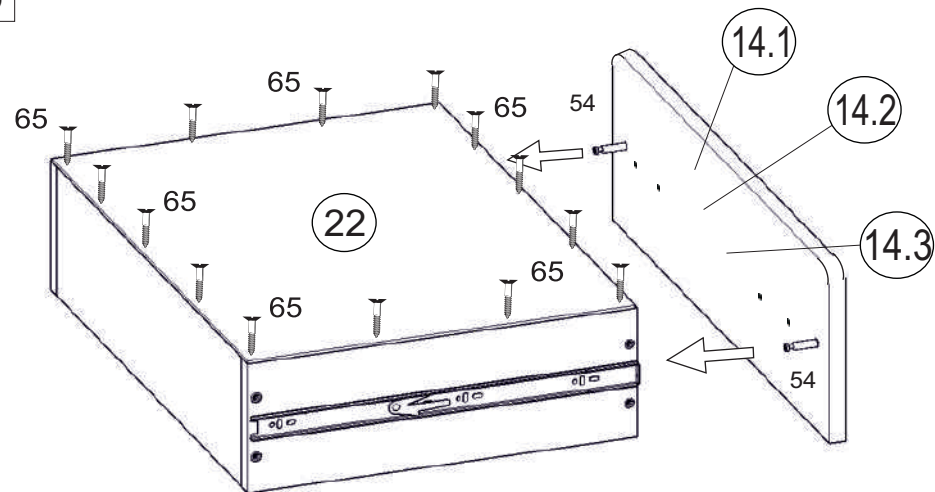
14

Направляющие устанавливать в соответствие с кернением.
 Допускается небольшое несоответствие кернения в связи с разными производителями направляющих.



Внимание в данном изделии имеется 4 ящика поэтому данный этап сборки производится ещё 3 раза.

16

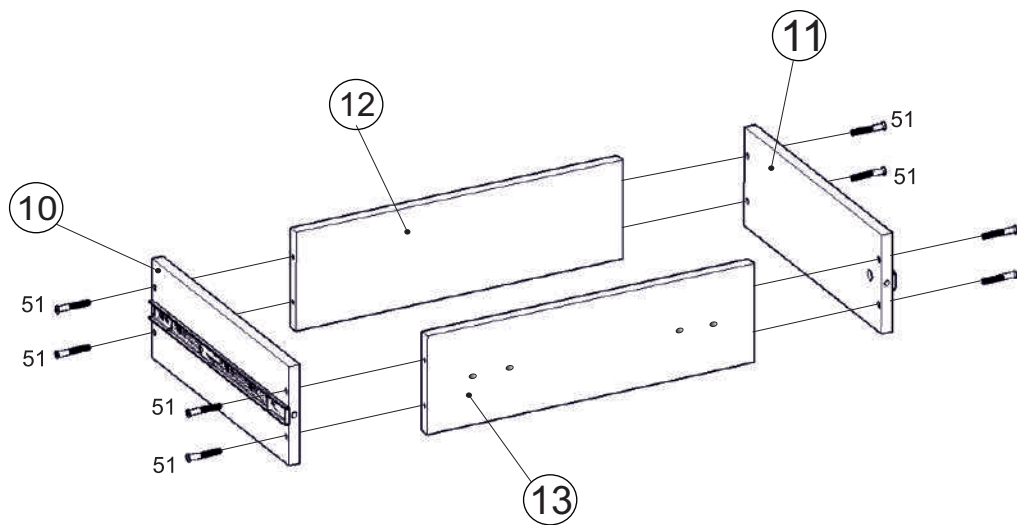


Внимание в данном изделии имеется 3 ящика поэтому данный этап сборки производится ещё 2 раза.

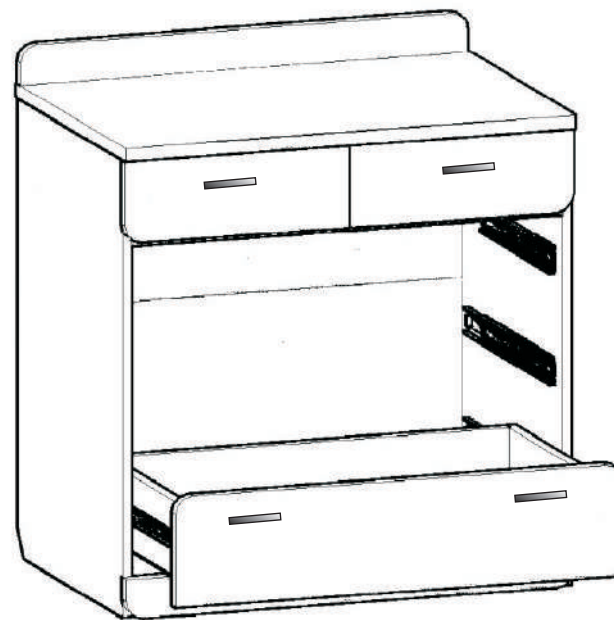
Установка саморезов осуществляется с шагом 150-200 мм.

15

Внимание в данном изделии имеется 3 ящика поэтому данный этап сборки производится ещё 2 раза.



17



18

После окончания сборки во всех видимых местах в головку конформата 51 установите заглушку конформата 52, эксцентрика 53 установить заглушку эксцентрика 56.

На фасаде возможен незначительный разнотон цвета в области рисунка. Это особенность технологического процесса нанесения изображения, не является дефектом изделия.

Инструкция по сборке представляет собой логическую последовательность действий с помощью которой без труда можно собрать мебельное изделие в домашних условиях.

Что необходимо для сборки:

Отвёртка:

- крестовая (PZ 2).

Рекомендации и предостережения при сборке мебели:

1. Сборку мебели необходимо производить на ровной, чистой и твердой поверхности;
2. Во избежание повреждения поверхности деталей мебели рекомендуется на месте сборки положить мягкую толстую ткань или гофрокартон от упаковки.
3. Сборку можно производить непосредственно на месте установки мебельного изделия, так как изделие собирается в вертикальном положении (стоя) и не требует много места для сборки;
4. Перед началом сборки внимательно ознакомьтесь с инструкцией по сборке;
5. Обязательно следуйте установленной последовательности в инструкции (1, 2, 3, и т. д.) для более качественного результата сборки.

Рекомендации по эксплуатации и уходу за мебелью:

- мебель эксплуатировать в проветриваемом, сухом помещении,
- не устанавливать вплотную к отопительным приборам,
- не ставить на поверхность горячие предметы,
- не ставить под прямые солнечные лучи, так как под их воздействием может измениться цвет лицевых поверхностей изделия,
- лицевые поверхности оберегать от механических повреждений, от попадания растворителей, щелочей, кислот и воды. (если такое произошло, незамедлительно протереть мягкой и быстро впитывающей тканью!)
- чистку поверхностей из ЛДСП производить сухой или пропитанной специальным средством мягкой тканью (фланель, сукно, плюш, миткаль и т.п.)
- для чистки стеклянных поверхностей используются специальные средства (предназначенные для стеклянных поверхностей!).
- поверхность из ЛДВП (задняя спинка изделия, дно ящиков) производить только сухой мягкой тканью.
- запрещено использовать в качестве чистящих средств, растворители, соду и средства, содержащие абразивные материалы,
- в мебели, имеющей крепление болтами, винтами, шурупами, при ослаблении соединений необходимо их периодически подтягивать!

Гарантийный срок эксплуатации 24 месяца.