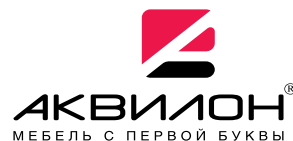




426028, Россия, г. Ижевск,
ул. Пойма, 25, ООО "ГАЛЕОН".
тел. (3412) 50-59-32, 50-69-11
www.akvilon-izh.ru
info@akvilon-izh.ru



Перед началом сборки внимательно ознакомьтесь с инструкцией.

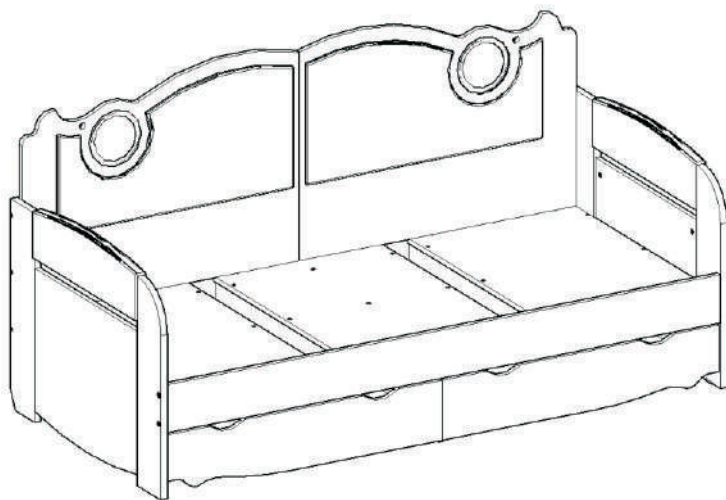


Розалия 900.4 Кровать - тахта 2000x900.

индекс: Р 02.01.35

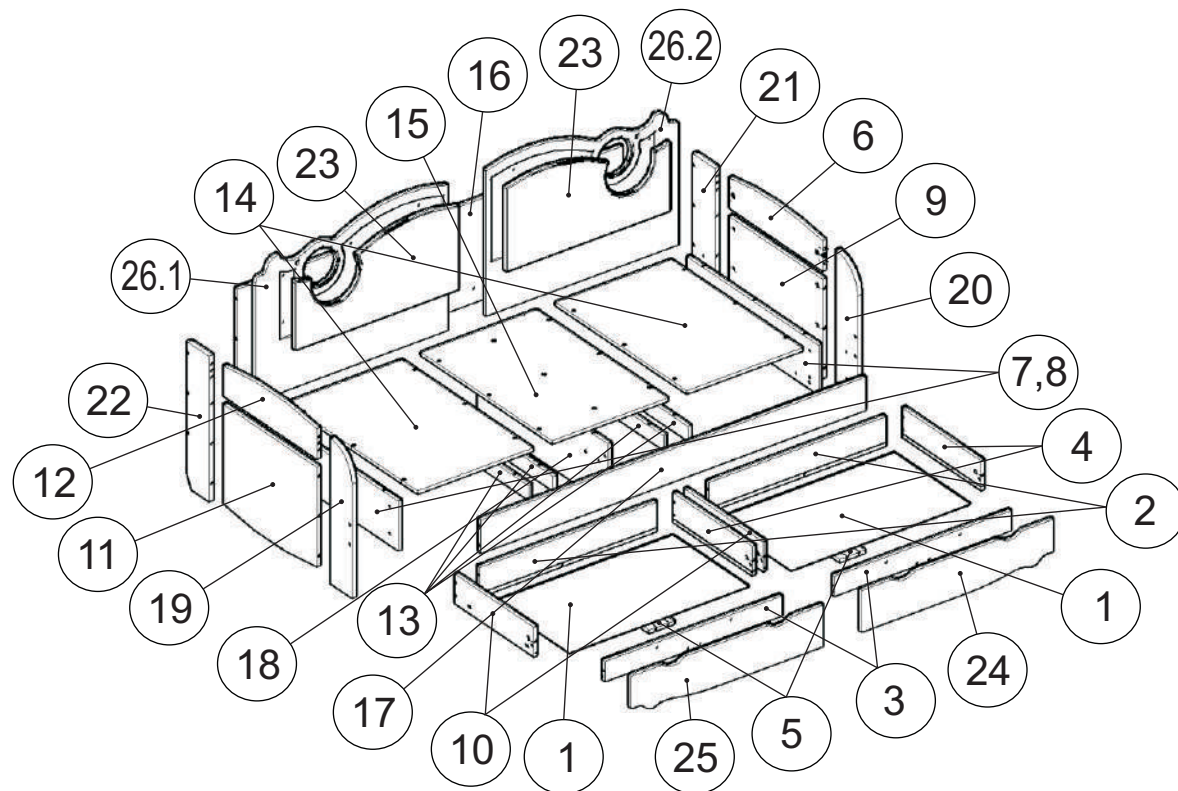
ГАБАРИТЫ:

Ширина - 2044мм
Глубина - 952мм
Высота - 1050мм



Продукция изготовлена в соответствии с
ГОСТ 16371-2014, 19917-2014

Настоятельно рекомендуем сборку изделия доверить профессиональному сборщику, а установку электрооборудования - электрику.



Сборочные элементы

№	Н-ие:	Р-р:	Кол-во:	№	Н-ие:	Р-р:	Кол-во:
1	Дно ящика (ДВП)	928x528	2	14	Горизонтальная	600x916	2
2	Задняя стенка ящика	918x142	2	15	Горизонтальная	600x916	1
3	Передняя стенка ящика	918x96	2	16	Задняя стенка	2000x488	1
4	Бок ящика правый	550x142	2	17	Царга (ткань)	2000x160	1
5	Распорка	518x130	2	18	Перегородка	916x294	1
6	Щит боковины	176x652	1	19	Стойка левая передняя	700x150	1
7	Вертикальная	238x916	1	20	Стойка правая передняя	700x150	1
8	Вертикальная	238x916	1	21	Стойка правая задняя	700x150	1
9	Щит боковины	508x652	1	22	Стойка левая задняя	700x150	1
10	Бок ящика левый	550x142	2	23	Мягкая вставка (ткань)	438x858	2
11	Щит боковины	508x652	1	24	Фасад правого ящика (МДФ)	200x995	1
12	Щит боковины	176x652	1	25	Фасад левого ящика (МДФ)	200x995	1
13	Царга	916x70	4	26	Спинка (МДФ)	734x1000	2

**Претензии по качеству принимаются при наличии
упаковочных ярлыков!!!**

Список фурнитуры

51 Винт-конфирмат 7x50 43 шт.	58 Винт-конфирмат 7x70 6 шт.	68 Винт-М6x25 4 шт.	56 Винт 6x70 с гайкой-боченком 4 шт.	92 Стяжка угловая 17 шт.	87 Ключ 1 шт.	83 Направляющие 2компл.
73 Подпятник 6шт.	65 Саморез 3.5x16 38 шт.	66 Саморез 4x30 14 шт.	67 Саморез 4x35 6 шт.	53 Эксцентрик 20 шт.	54 Дюбель эксцентрика 20 шт.	58 Шкант 8x30 8 шт.
64 Саморез 3x20 6 шт.	178 Комплект светильников 1 шт.					

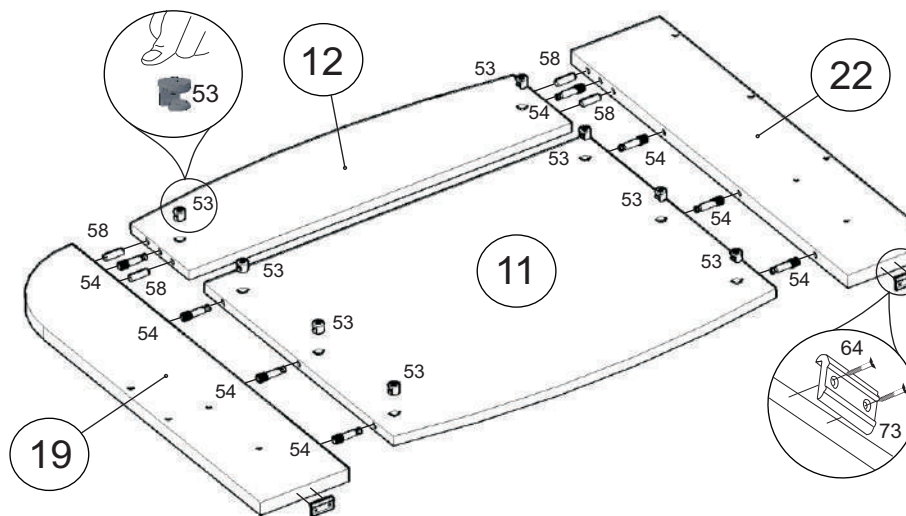
Перед началом сборки разложите все саморезы по размерам в отдельные кучки.

Внимательно используйте саморезы на каждом этапе сборки.

1

Внимание!!!

Во избежание потёртостей деталей монтаж фурнитуры производить на любом предохранительном материале!

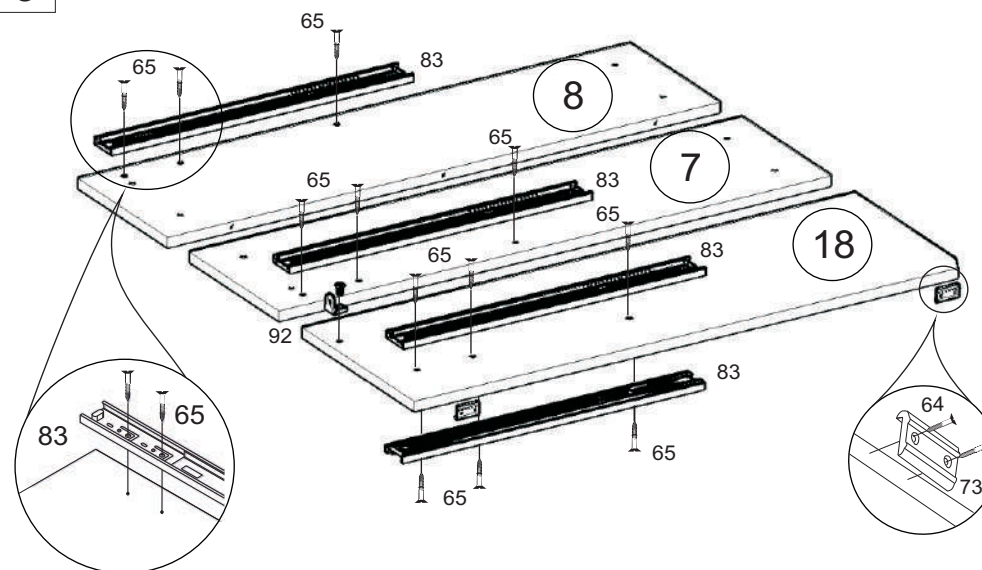


Правая боковина собирается аналогично

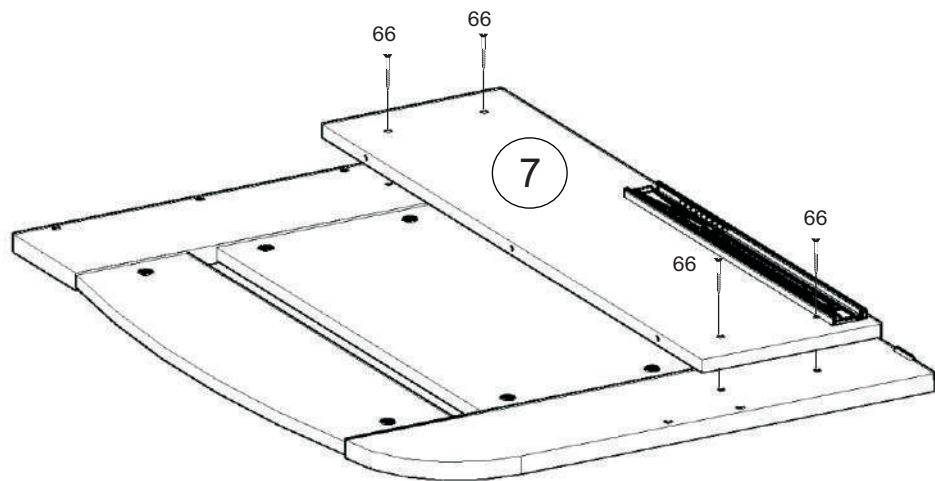
2



3

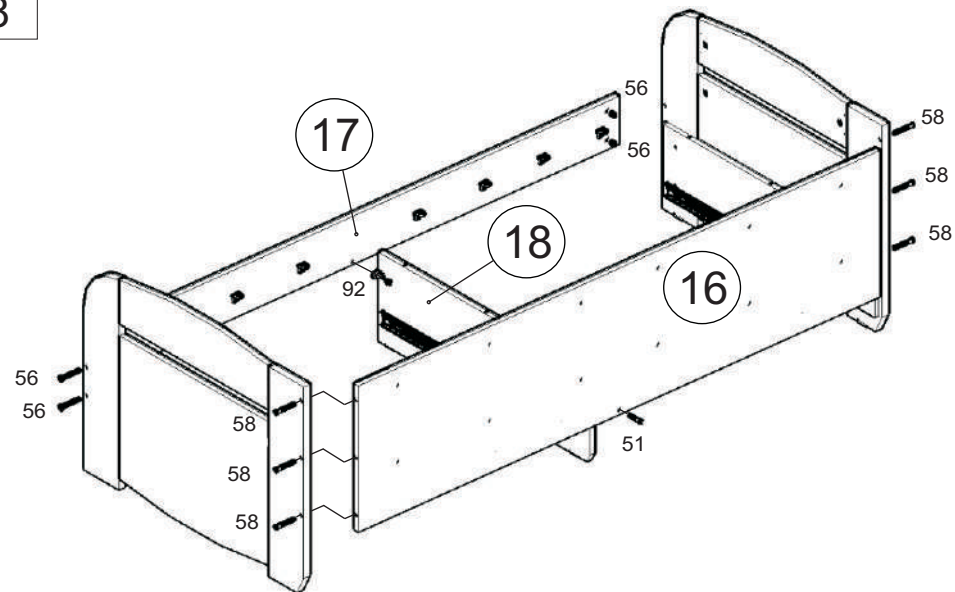


6

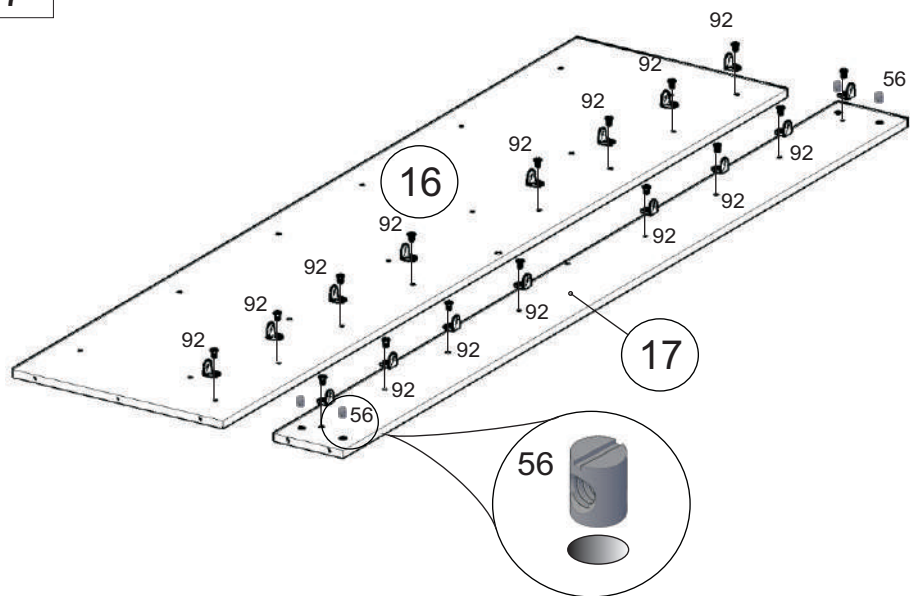


Правая боковина собирается аналогично

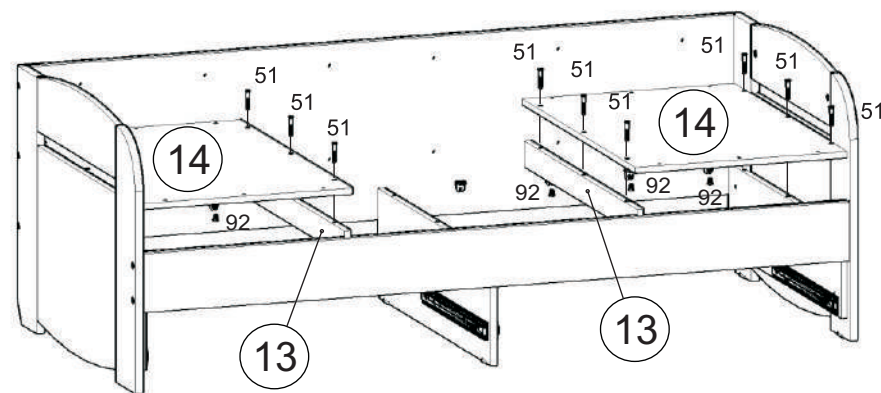
8



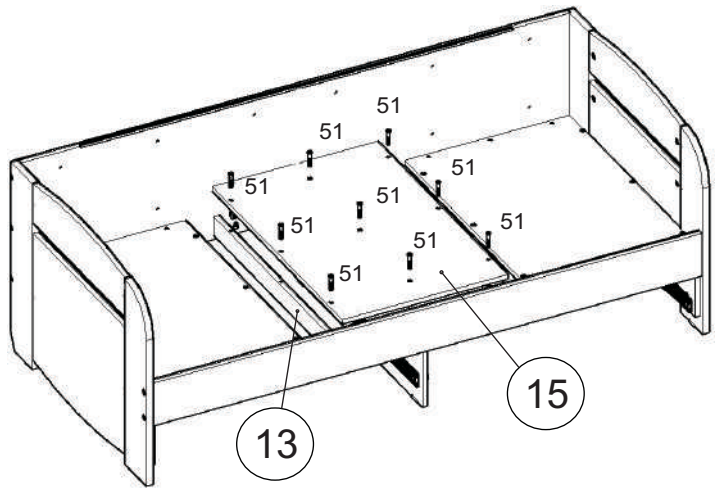
7



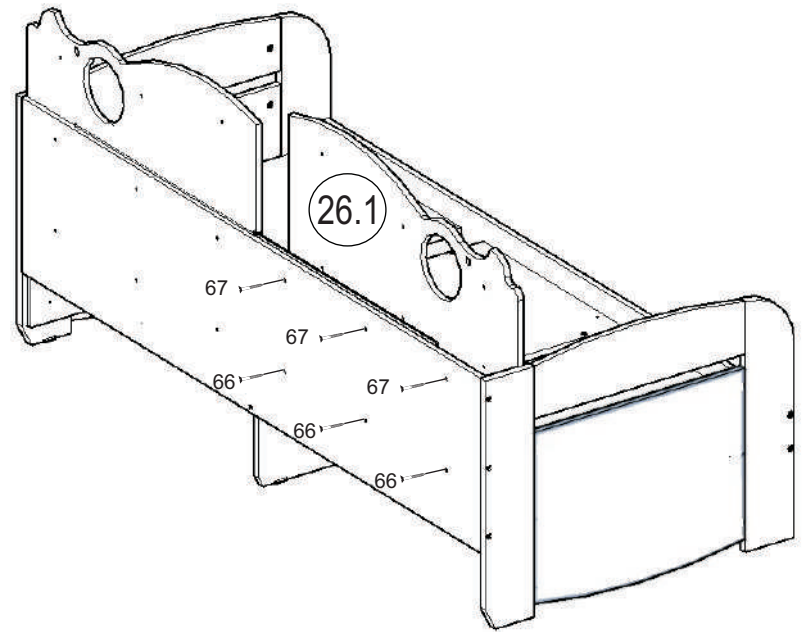
9



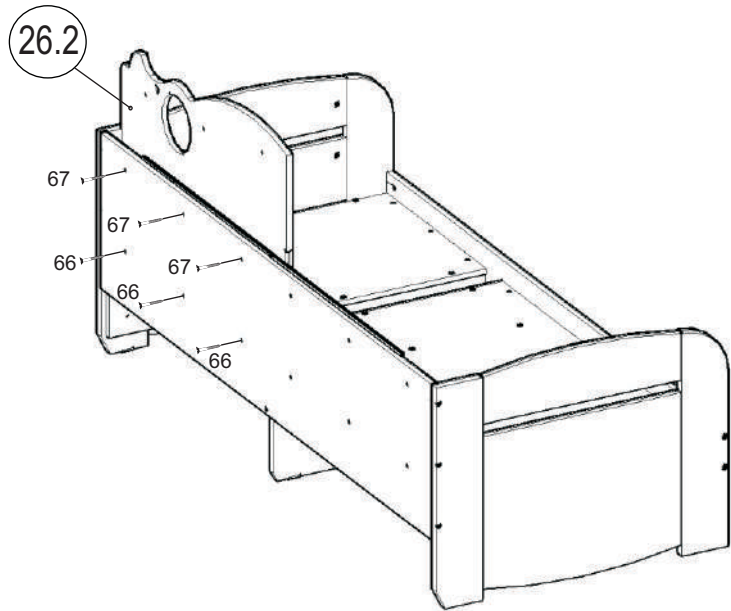
10



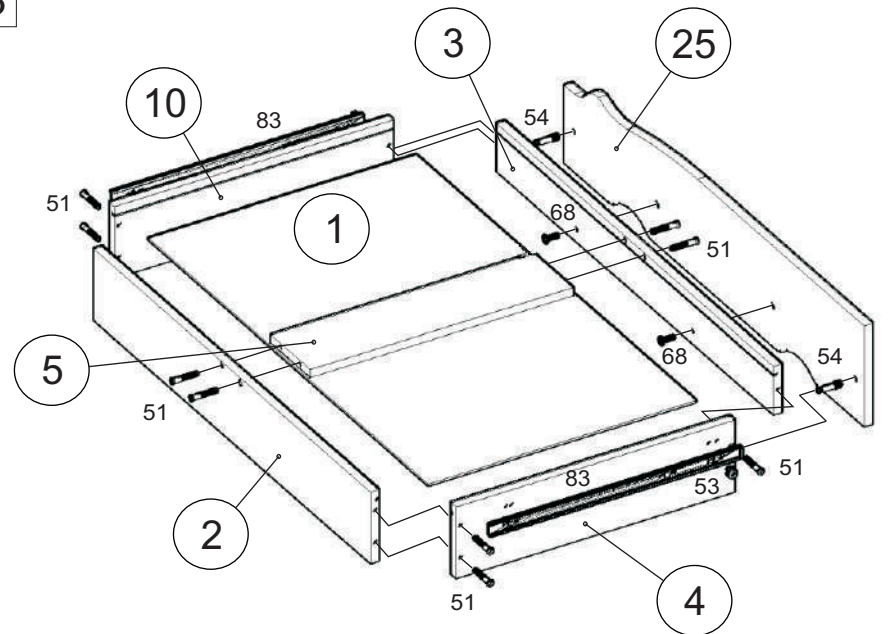
12



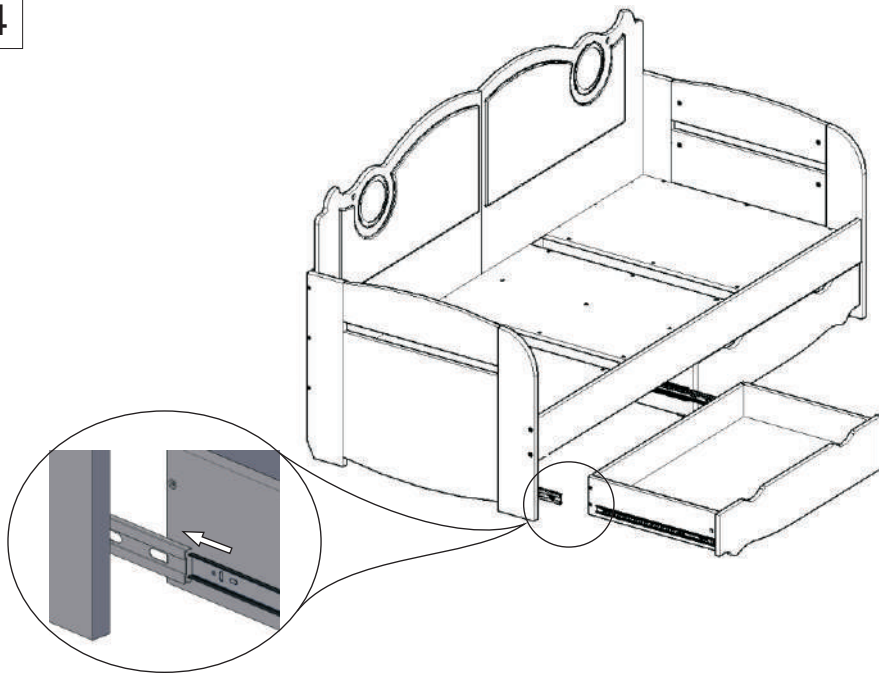
11



13

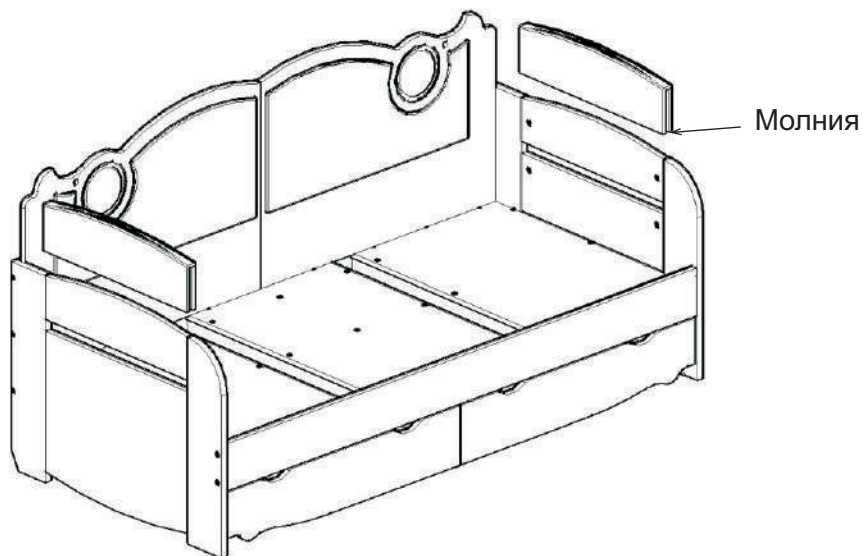


14



18

Наденьте подлокотники на боковины кровати и застегните молнию. Молния должна располагаться снизу.



Инструкция по сборке представляет собой логическую последовательность действий с помощью которой без труда можно собрать мебельное изделие в домашних условиях.

Что необходимо для сборки:

Отвёртка:

- крестовая (PZ 2).

Рекомендации и предостережения при сборке мебели:

1. Сборку мебели необходимо производить на ровной, чистой и твердой поверхности; на месте сборки положить мягкую толстую ткань или гофрокартон от упаковки.
2. Сборку можно производить непосредственно на месте установки мебельного изделия, так как изделие собирается в вертикальном положении (стоя) и не требует много места для сборки;
3. Перед началом сборки внимательно ознакомьтесь с инструкцией по сборке;
4. Обязательно следуйте установленной последовательности в инструкции (1 , 2 , 3 , и т. д.) для более качественного результата сборки.

Рекомендации по эксплуатации и уходу за мебелью:

- мебель эксплуатировать в проветриваемом, сухом помещении,
- не устанавливать вплотную к отопительным приборам,
- не ставить на поверхность горячие предметы,
- не ставить под прямые солнечные лучи, так как под их воздействием может измениться цвет лицевых поверхностей изделия,
- лицевые поверхности оберегать от механических повреждений, от попадания растворителей, щелочей, кислот и воды. (если такое произошло, незамедлительно протереть мягкой и быстро впитывающей тканью!)
- чистку поверхностей из ЛДСП производить сухой или пропитанной специальным средством мягкой тканью(фланель, сукно, плюш, миткаль и т.п.)
- для чистки стеклянных поверхностей используются специальные средства (предназначенные для стеклянных поверхностей!).
- поверхность из ЛДВП (задняя спинка изделия, дно ящиков) производить только сухой мягкой тканью.
- запрещено использовать в качестве чистящих средств, растворители, соду и средства , содержащие абразивные материалы,
- в мебели, имеющей крепление болтами, винтами, шурупами, при ослаблении соединений необходимо их периодически подтягивать!

Изготовитель оставляет за собой право вносить незначительные изменения, не ухудшающие потребительские свойства изделия.

Гарантийный срок эксплуатации 18 месяцев.

Монтажная схема сборки подсветки на кровать

Выключатель

Светильник

Светильник

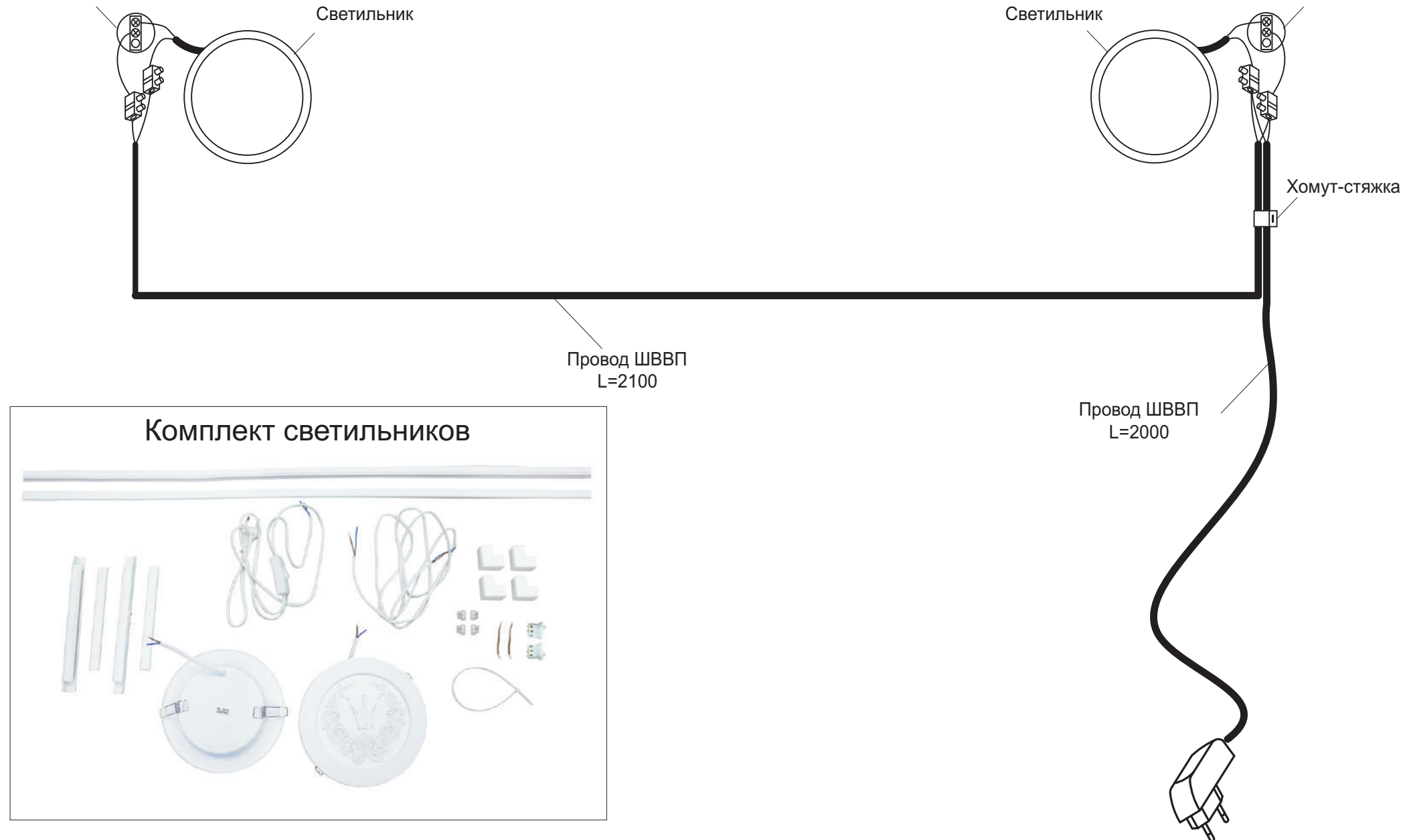
Выключатель

Хомут-стяжка

Провод ШВВП
L=2100

Провод ШВВП
L=2000

Комплект светильников



Шаг 1. Установить светильник.



Шаг 3. Подключить короткий провод к клемме выключателя.



Шаг 2. Вытянуть провод светильника в отверстие под выключатель, при необходимости повернув светильник.



Шаг 4. Подключить один провод светильника к свободной клемме выключателя.



Шаг 5. Установить выключатель на место.



Шаг 7. Шаги с 1 по 6 повторить для второго светильника.



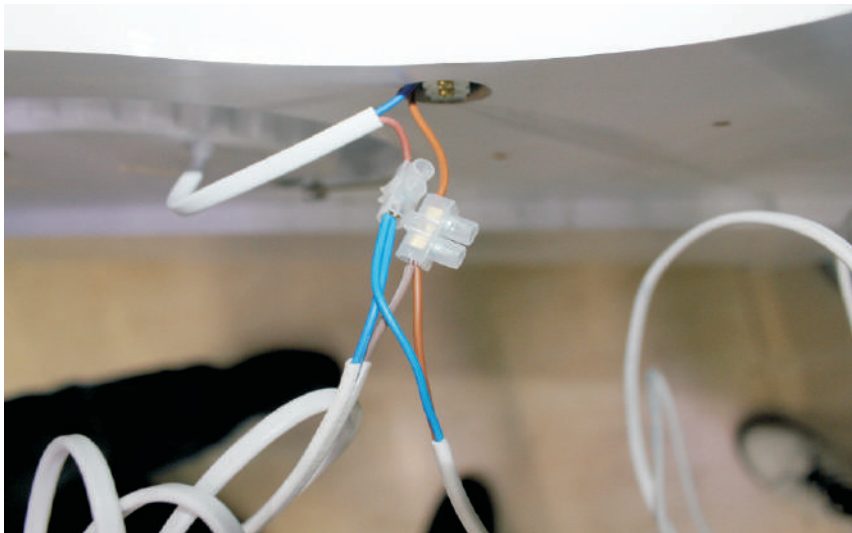
Шаг 6. К свободным концам проводов подключить клеммные колодки.



Шаг 8. Взять провода...



Шаг 9. ... и подключить к клеммным колодкам как показано на фото. **ВНИМАНИЕ!** Провод с сетевой вилкой можно устанавливать как справа, так и слева.



Шаг 10. Второй провод подключить к клеммным колодкам второго светильника.



Шаг 11. Установить короткие кабель-каналы на саморезы 65 как показано на фото. (Левый светильник)



Шаг 12. Правый светильник.



Шаг 13. Между ними установите длинный кабель-канал на саморезы 65 с зазором 2 мм от щита ЛДСП.



Шаг 14. Уложите провода вместе с клеммными колодками в кабель-канал.



Шаг 15. Сделайте петлю на сетевом проводе...



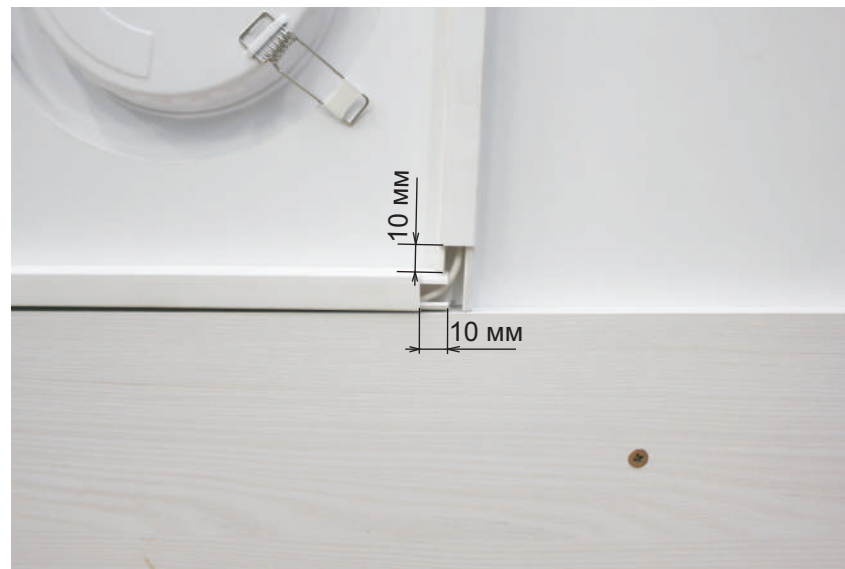
Шаг 16. ...и затяните хомутом.



Шаг 17. Все это уложите в кабель-канал.



Шаг 18. Установите заглушки кабель-канала.



Шаг 19. Установите уголки. Они должны закрывать контакты выключателей.



Шаг 20. Сориентируйте рисунок на светильнике, повернув стекло рукой в нужном направлении.

