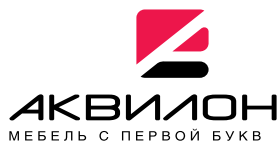




426028, Россия, г. Ижевск,
ул. Пойма, 25, ООО "ГАЛЕОН"
тел. (3412) 50-59-32, 50-69-11
www.akvilon-izh.ru
info@akvilon-izh.ru

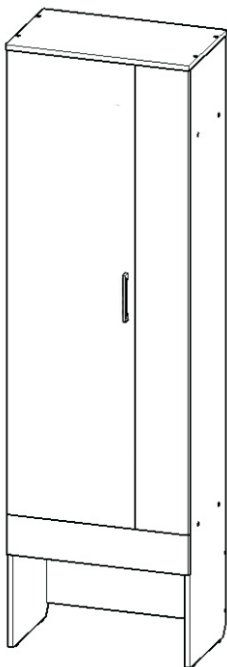


Внимание! Рекомендуем для сборки данного изделия
обратиться к опытному сборщику мебели!
Перед началом сборки внимательно ознакомьтесь с инструкцией.

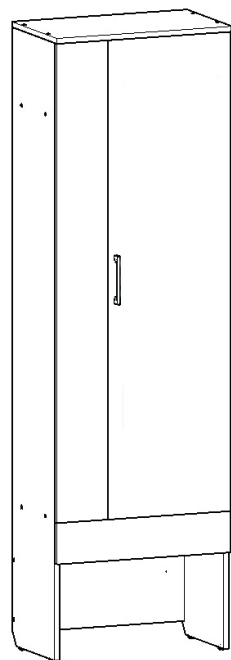


Эльза-2.1

индекс: ПЭ 06.01.03



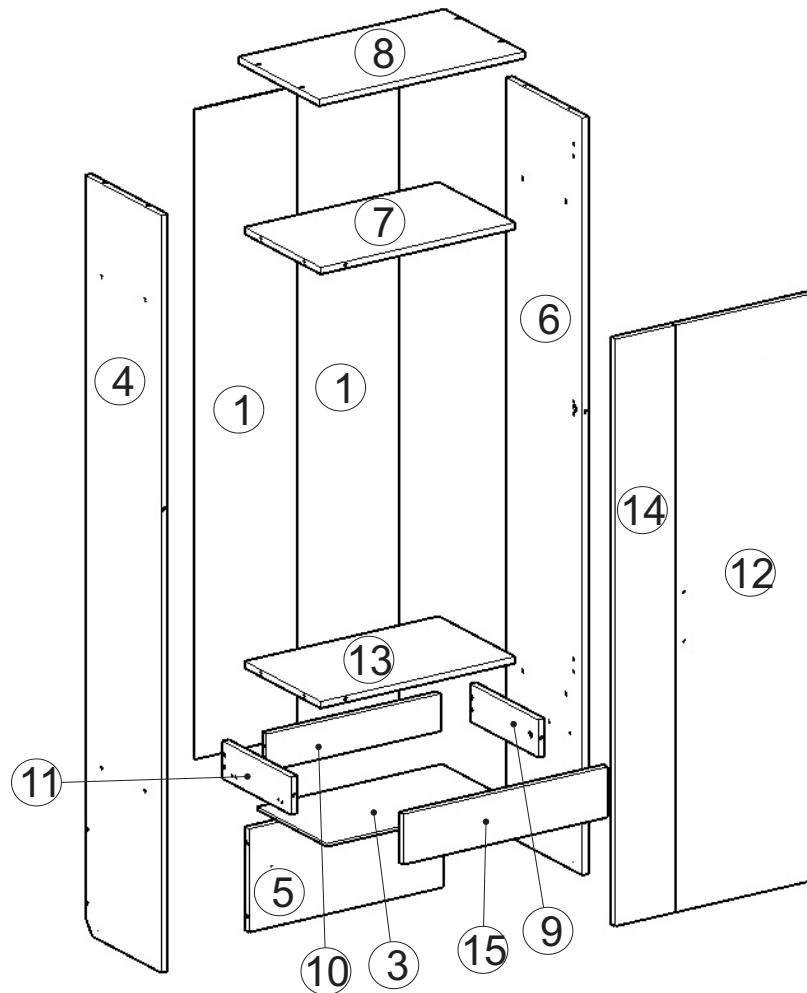
Левое исполнение



Правое исполнение

ГАБАРИТЫ:

Ширина - 600мм
Глубина - 355мм
Высота - 2000мм



**Претензии по качеству принимаются при наличии
упаковочных ярлыков!!!**

Изготовитель оставляет за собой право вносить незначительные изменения.









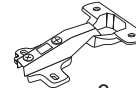
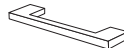


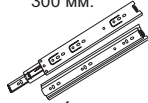



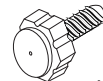

Изделие соответствует требованиям ГОСТ 16371-93

Сборку изделия производить согласно данной инструкции.

Сборочные элементы:

№	Наименование	Размер	Кол-во
1	Задняя стенка (ДВП)	1692x296	2
3	Дно ящика (ДВП)	538x303	1
4	Бок правый	1974x334	1
5	Задняя стенка	268x566	1
6	Бок левый	1974x334	1
7	Щит	566x334	1
8	Крыша	600x352	1
9	Бок ящика правый	300x96	1
10	Задняя стенка ящика	508x96	1
11	Бок ящика левый	300x96	1
12	Фасад с зеркалом	1530x420	1
13	Щит	566x334	1
15	Фасад ящика	130x596	1
16	Профиль соединительный	1268	1
17	Профиль соединительный	232	1
18	Щит фронтальный	1530x174	1

Фурнитура:

4. Саморез 4x40.  2 шт.	8. Дюбель.  2 шт.	6. Навес.  2 шт.	51. Винт-конфирмат.  20 шт.
52. Заглушка конфирмата.  12 шт.	53. Эксцентрик.  5 шт.	54. Дюбель эксцентрика.  5 шт.	58. Футорка 5x10.  16 шт.
59. Петля накладная.  3 шт.	62. Ручка.  1 шт.	65. Саморез 3,5x16.  70 шт.	3. Саморез 4x30.  4 шт.
83. Направляющие 300 мм.  1 компл.	87. Ключ.  1 шт.	110. Штанга выкатная 300 мм.  1 шт.	124. Гайка-футорка к опоре M6x21.  4 шт.
125. Опора M6x21 регулируемая.  4 шт.	122. Крючок однорожковый.  1 шт.		

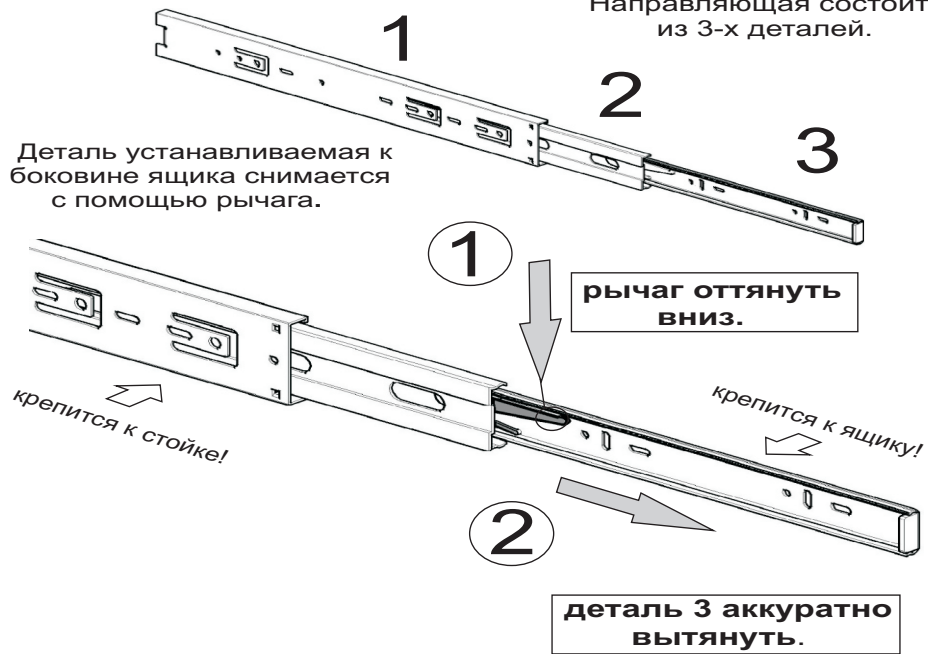
Внимание!!!

Во избежание потёртостей деталей монтаж фурнитуры производить на любом предохранительном материале!

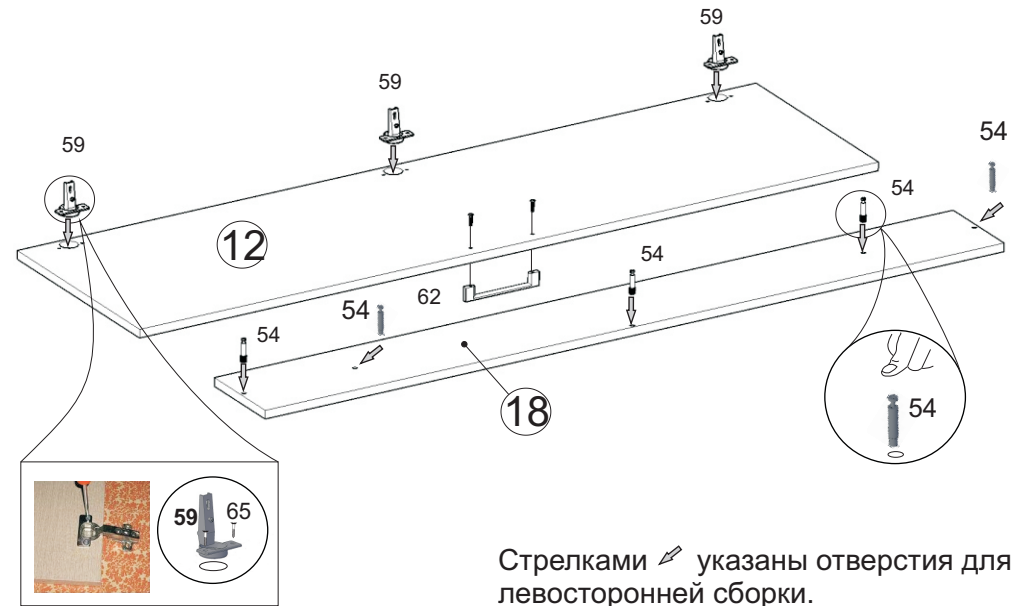
1

Направляющая состоит из 3-х деталей.

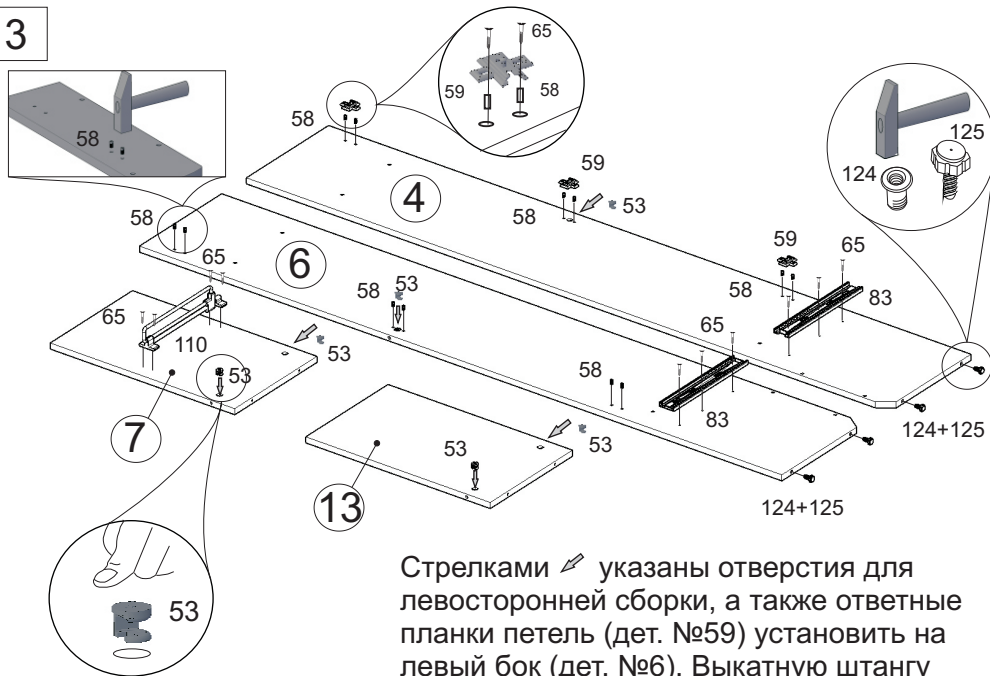
Деталь устанавливаемая к боковине ящика снимается с помощью рычага.



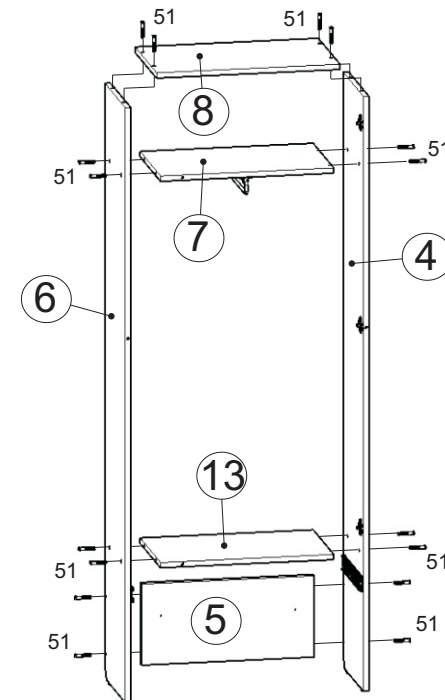
2



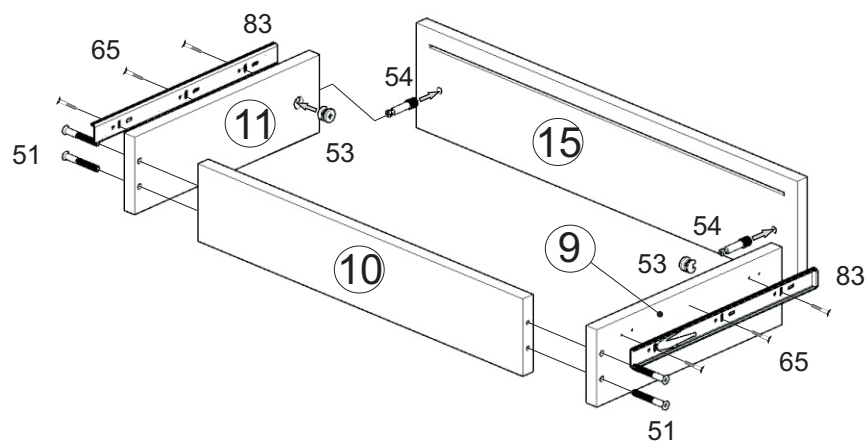
3



4



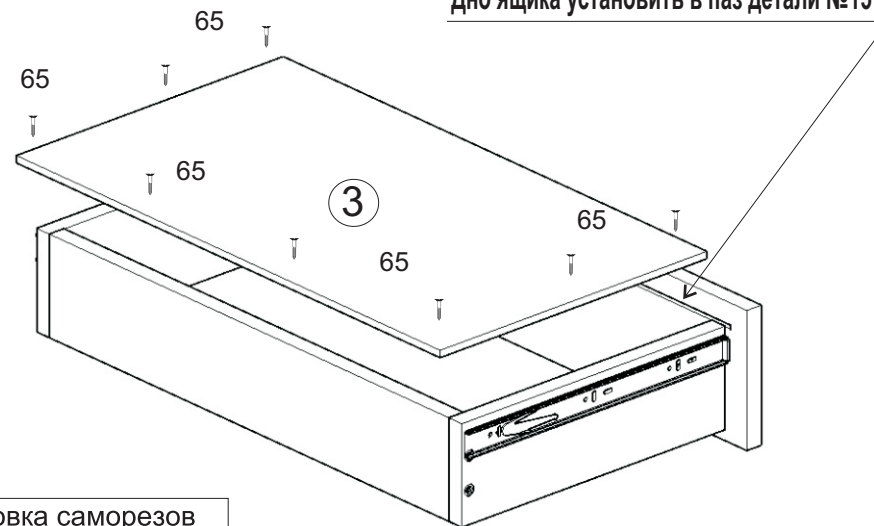
5



6

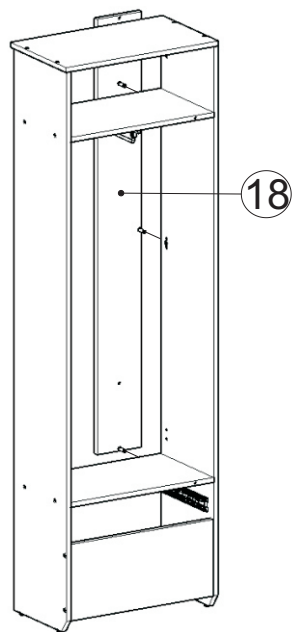
Перед установкой дна ящика
выровнять диагональ корпуса.

Дно ящика установить в паз детали №15

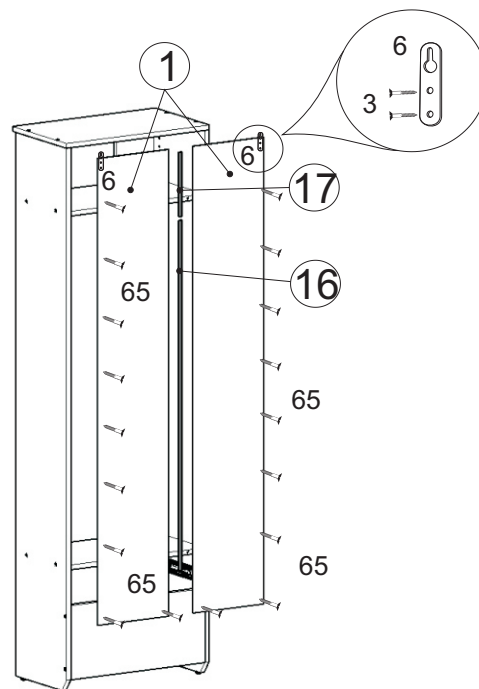


Установка саморезов
осуществляется
с шагом 150-200 мм.

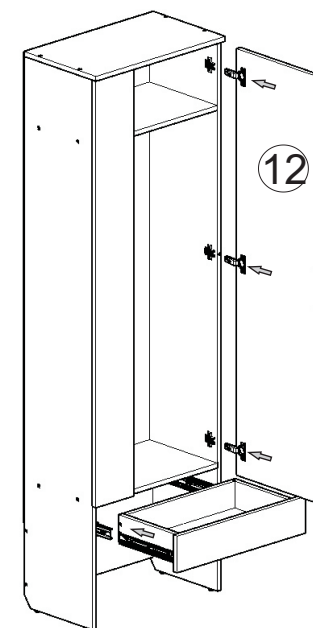
7



8



9



После окончания сборки во всех видимых местах установить заглушку 52. Закрепить шкаф к стене.

После сборки изделия и установки на место при необходимости отрегулировать фасады.



Инструкция по сборке представляет собой логическую последовательность

действий с помощью которой без труда можно собрать мебельное изделие в домашних условиях.

Что необходимо для сборки:

Отвёртка:

- крестовая PZ 2;
- молоток.

Рекомендации и предостережения при сборке мебели:

1. Сборку мебели необходимо производить на ровной, чистой и твердой поверхности;
2. Во избежание повреждения поверхности деталей мебели рекомендуется на месте сборки положить мягкую толстую ткань или гофрокартон от упаковки.
3. Сборку можно производить непосредственно на месте установки мебельного изделия, так как изделие собирается в вертикальном положении (стоя) и не требует много места для сборки;
4. Перед началом сборки внимательно ознакомьтесь с инструкцией по сборке;
5. Обязательно следуйте установленной последовательности в инструкции (1 , 2 , 3 , и т. д.) для более качественного результата сборки.

Рекомендации по эксплуатации и уходу за мебелью:

- мебель эксплуатировать в проветриваемом, сухом помещении,
- не устанавливать вплотную к отопительным приборам,
- не ставить на поверхность горячие предметы,
- не ставить под прямые солнечные лучи, так как под их воздействием может измениться цвет лицевых поверхностей изделия,
- лицевые поверхности оберегать от механических повреждений, от попадания растворителей, щелочей, кислот и воды. (если такое произошло, незамедлительно протереть мягкой и быстро впитывающей тканью!)
- чистку поверхностей из ЛДСП производить сухой или пропитанной специальным средством мягкой тканью(фланель, сукно, плюш, миткаль и т.п.)
- для чистки стеклянных поверхностей используются специальные средства(предназначенные для стеклянных поверхностей!).
- поверхность из ЛДВП (задняя спинка изделия, дно ящиков) производить только сухой мягкой тканью.
- запрещено использовать в качестве чистящих средств, растворители, соду и средства , содержащие абразивные материалы,
- в мебели, имеющей крепление болтами, винтами, шурупами, при ослаблении соединений необходимо их периодически подтягивать!

Гарантийный срок эксплуатации 24 месяца.