



426028, Россия, г. Ижевск,  
ул. Пойма, 25, ООО "ГАЛЕОН"  
тел. (3412) 50-59-32, 50-69-11  
www.akvilon-izh.ru  
info@akvilon-izh.ru



Перед началом сборки внимательно ознакомьтесь с инструкцией.

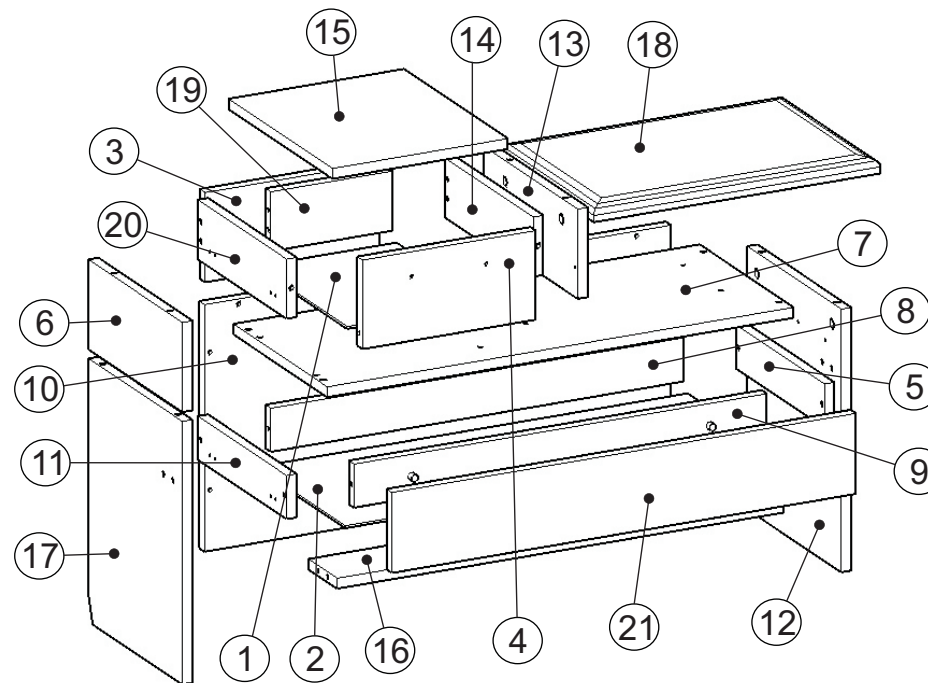
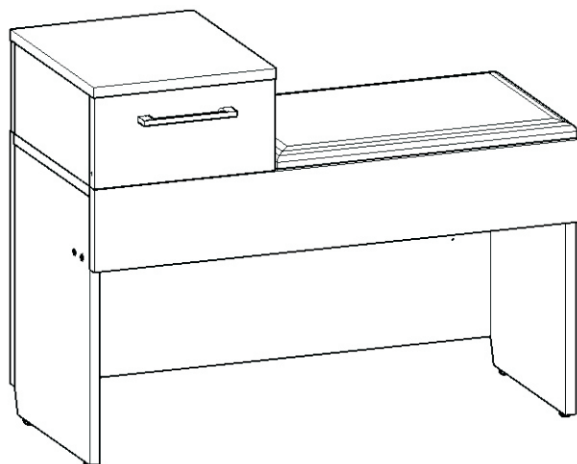


# Прихожая Эльза №5.2

индекс: ПЭ 06.01.06

## ГАБАРИТЫ:

Ширина - 800мм  
Глубина - 352мм  
Высота - 614мм



## Сборочные элементы

№	Наименование	Размер	Кол-во
1	Дно малого ящика (ДВП)	238x303	1
2	Дно большого ящика (ДВП)	738x297	1
3	Задняя стенка малая	145x298	1
4	Фасад малого ящика	144x296	1
5	Правый бок большого ящика	300x70	1
6	Бок левый малый	145x318	1
7	Щит горизонтальный	800x318	1
8	Задняя стенка большого ящика	708x70	1
9	Фальш-панель большого ящика	708x70	1
10	Задняя стенка	401x800	1
11	Левый бок большого ящика	300x70	1
12	Бок правый	427x318	1
13	Бок правый малый	145x318	1
14	Правый бок малого ящика	300x96	1
15	Крышка	300x352	1
16	Щит горизонтальный	766x96	1
17	Бок левый	427x318	1
18	Мягкий элемент	492x329	1
19	Задняя стенка малого ящика	208x96	1
20	Левый бок малого ящика	300x96	1
21	Фасад большого ящика	130x796	1

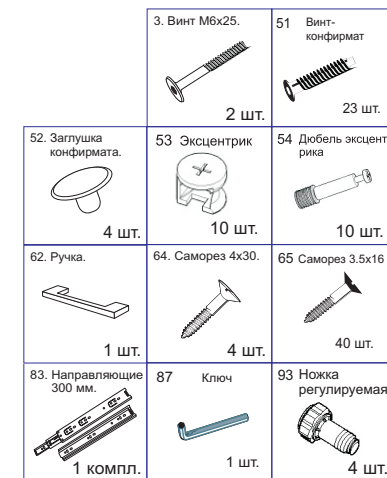
Изделие собирается как в правом, так и в левом исполнении.

**Претензии по качеству принимаются при наличии  
упаковочных ярлыков!!!**

Изготовитель оставляет за собой право вносить  
незначительные изменения.

Продукция изготовлена в соответствии с ГОСТ 16371-2014  
"Мебель. Общие технические условия."

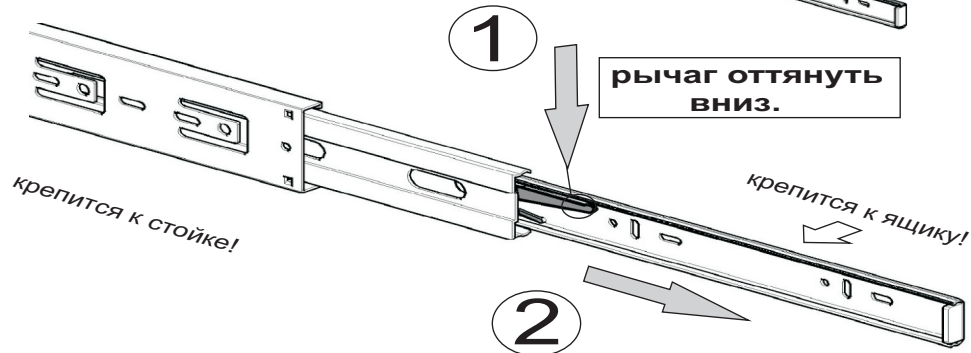
Сборку изделия производить согласно данной инструкции.



1

Направляющая состоит из 3-х деталей.

Деталь устанавливаемая к боковине ящика снимается с помощью рычага.



рычаг оттянуть ВНИЗ.

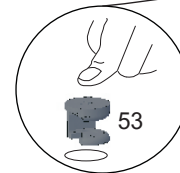
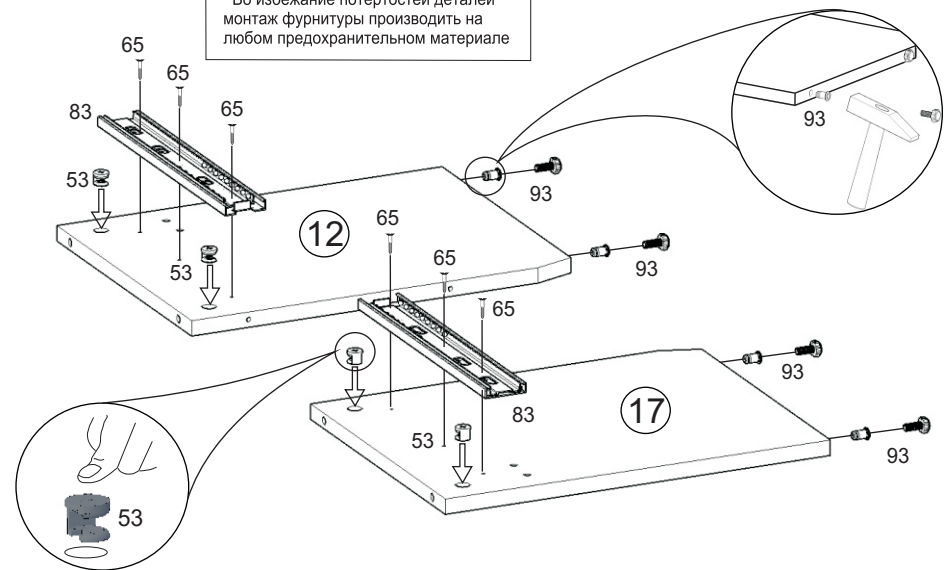
деталь 3 аккуратно вытянуть.

крепится к стойке!

крепится к ящику!

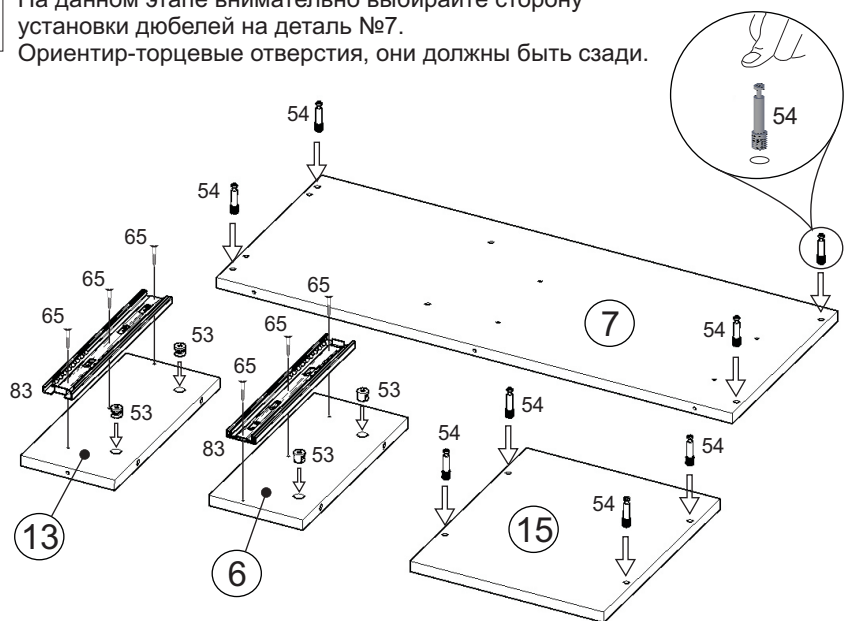
2

**Внимание!**  
Во избежание потертостей деталей монтаж фурнитуры производить на любом предохранительном материале

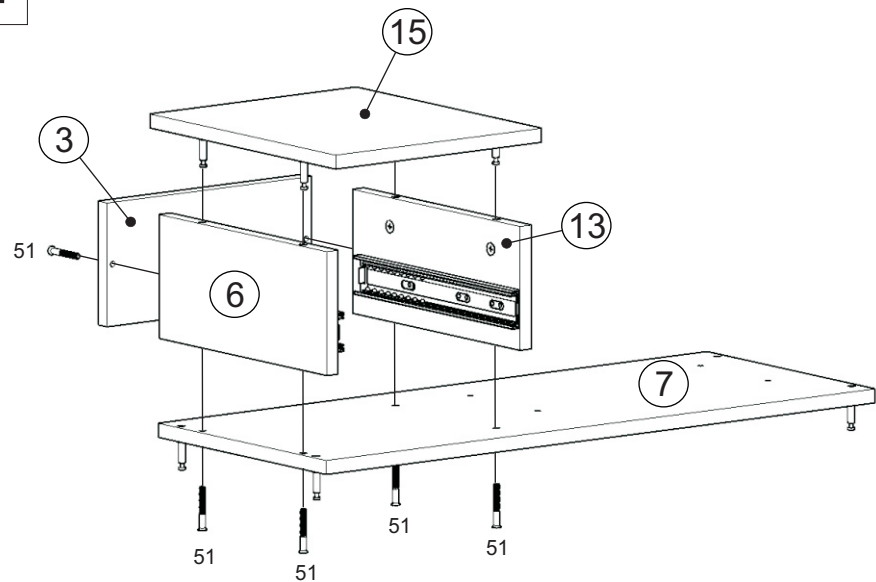


3

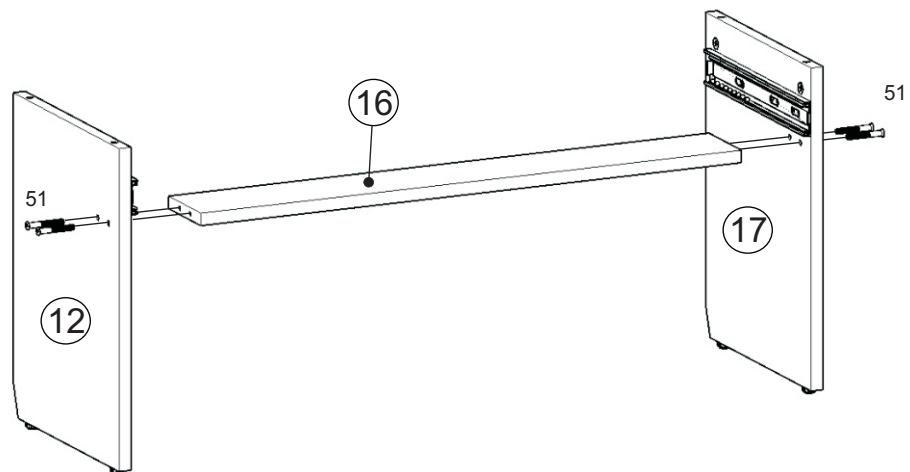
На данном этапе внимательно выбирайте сторону установки дюбелей на деталь №7. Ориентир-торцевые отверстия, они должны быть сзади.



4

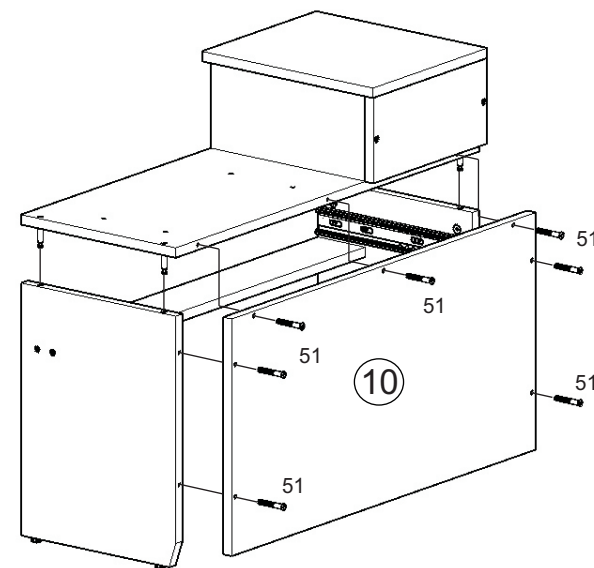


5



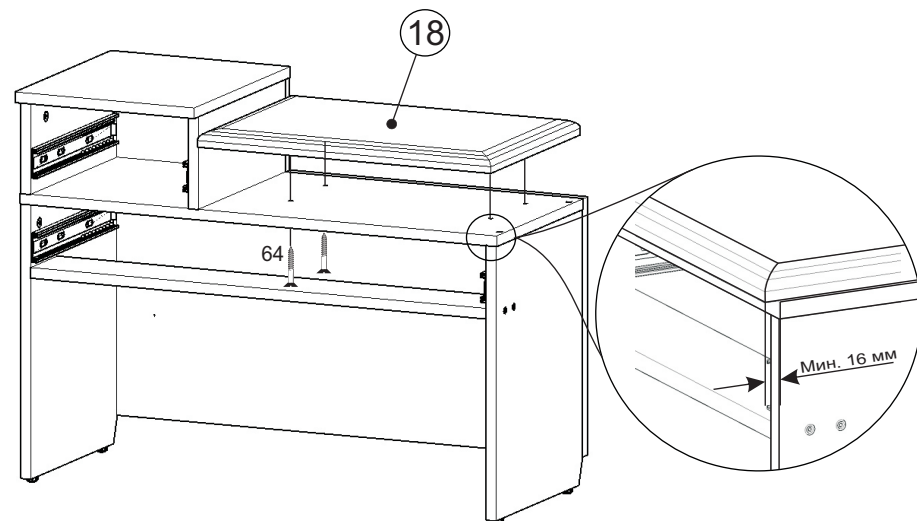
6

Вид сзади.

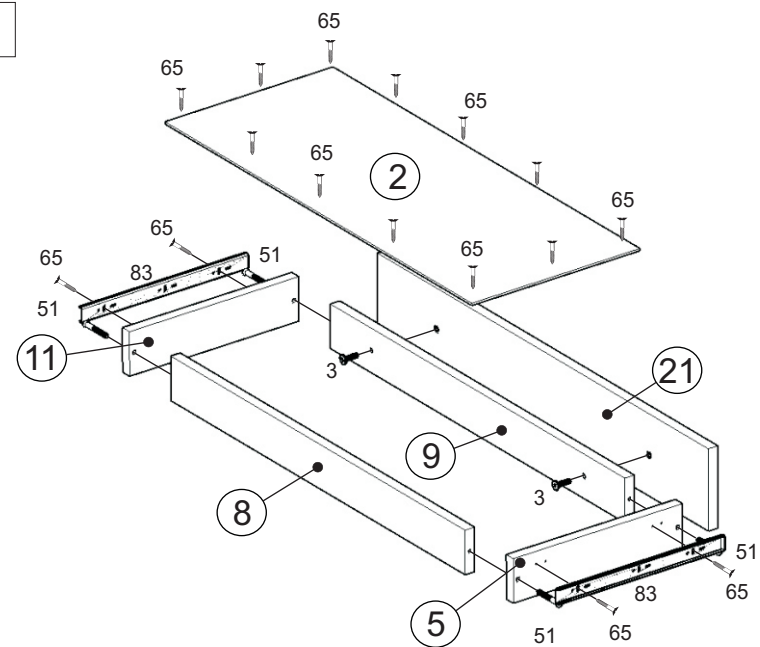


7

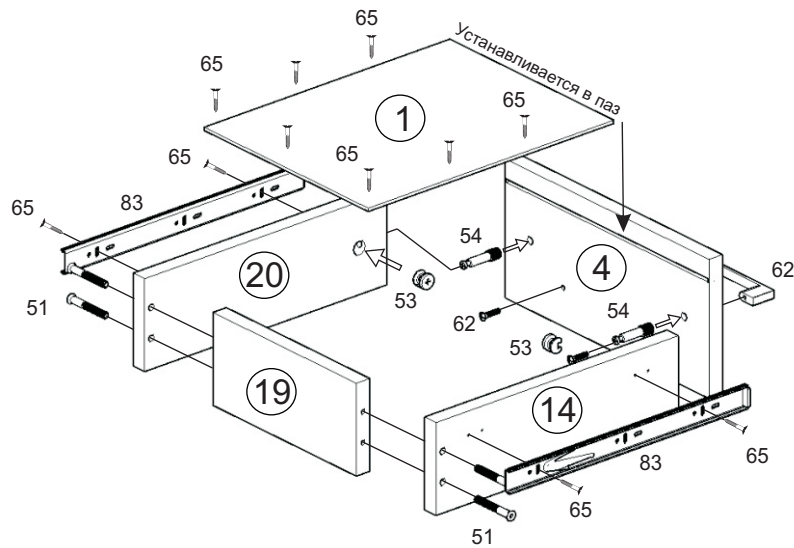
Отверстия на детали №18 прадназначены для выхода воздуха из мягкого элемента



8



9



Инструкция по сборке представляет собой логическую последовательность действий с помощью которой без труда можно собрать мебельное изделие в домашних условиях.

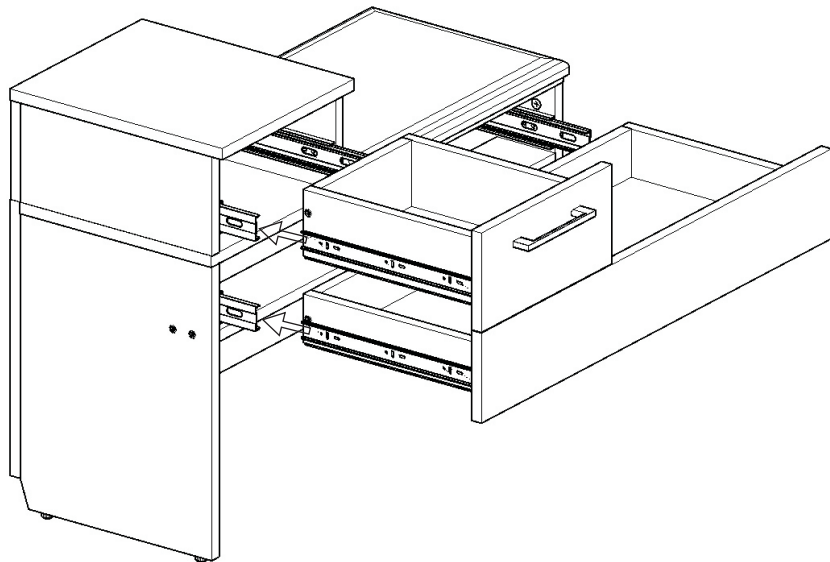
#### Что необходимо для сборки:

- Отвёртка крестовая или шурупверт;
- Молоток.

#### Рекомендации и предостережения при сборке мебели:

1. Сборку мебели необходимо производить на ровной, чистой и твердой поверхности;
2. Во избежание повреждения поверхности деталей мебели рекомендуется на месте сборки положить мягкую толстую ткань или гофрокартон от упаковки.
3. Сборку можно производить непосредственно на месте установки мебельного изделия, так как изделие собирается в вертикальном положении (стоя) и не требует много места для сборки;
4. Перед началом сборки внимательно ознакомьтесь с инструкцией по сборке;
5. Обязательно следуйте установленной последовательности в инструкции ( 1 , 2 , 3 , и т. д.) для более качественного результата сборки.

10



#### Рекомендации по эксплуатации и уходу за мебелью:

- мебель эксплуатировать в проветриваемом, сухом помещении,
- не устанавливать вплотную к отопительным приборам,
- не ставить на поверхность горячие предметы,
- не ставить под прямые солнечные лучи, так как под их воздействием может измениться цвет лицевых поверхностей изделия,
- лицевые поверхности оберегать от механических повреждений, от попадания растворителей, щелочей, кислот и воды. ( если такое произошло, незамедлительно протереть мягкой и быстро впитывающей тканью!)
- чистку поверхностей из ЛДСП производить сухой или пропитанной специальным средством мягкой тканью (фланель, сукно, плюш, миткаль и т.п.)
- для чистки стеклянных поверхностей используются специальные средства (предназначенные для стеклянных поверхностей!).
- поверхность из ЛДВП (задняя спинка изделия, дно ящиков) производить только сухой мягкой тканью.
- запрещено использовать в качестве чистящих средств, растворители, соду и средства , содержащие абразивные материалы,
- в мебели, имеющей крепление болтами, винтами, шурупами, при ослаблении соединений необходимо их периодически подтягивать!

Гарантийный срок эксплуатации 24 месяца.