



426028, Россия, г. Ижевск,  
ул. Пойма, 25, ООО "ГАЛЕОН".  
тел. (3412) 50-59-32, 50-69-11  
www.akvilon-izh.ru  
info@akvilon-izh.ru



**АКВИЛОН®**  
МЕБЕЛЬ С ПЕРВОЙ БУКВЫ

# Чарли №9 Комод

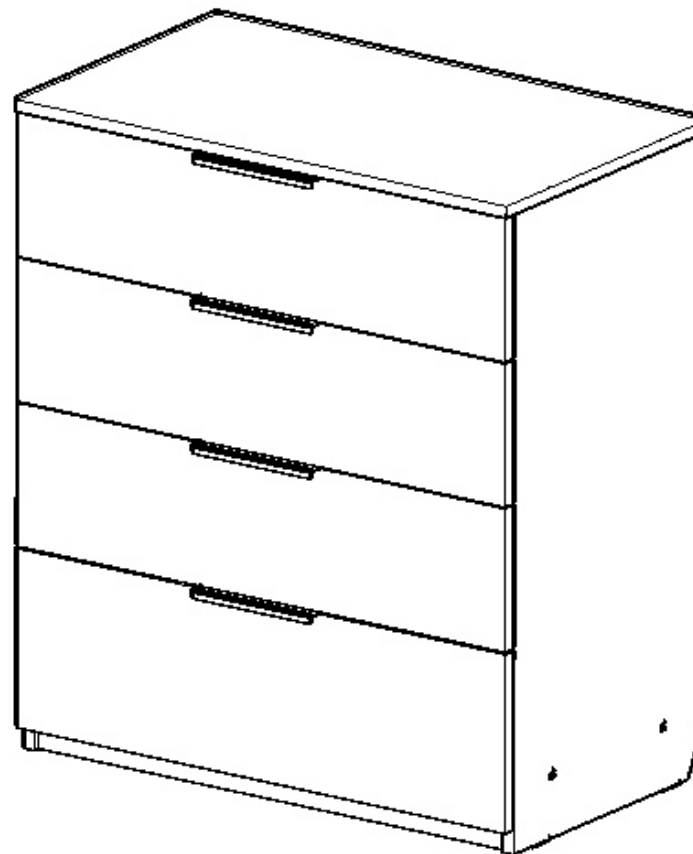
Индекс: Ч 04.01.06

**ГАБАРИТЫ:**

Ширина- 800мм  
Глубина -460мм  
Высота - 917мм

Внимание! Рекомендуем для сборки данного изделия  
обратиться к опытному сборщику мебели!

**Перед началом сборки внимательно ознакомьтесь с инструкцией.**



**Претензии по качеству принимаются при наличии  
упаковочных ярлыков!!!**

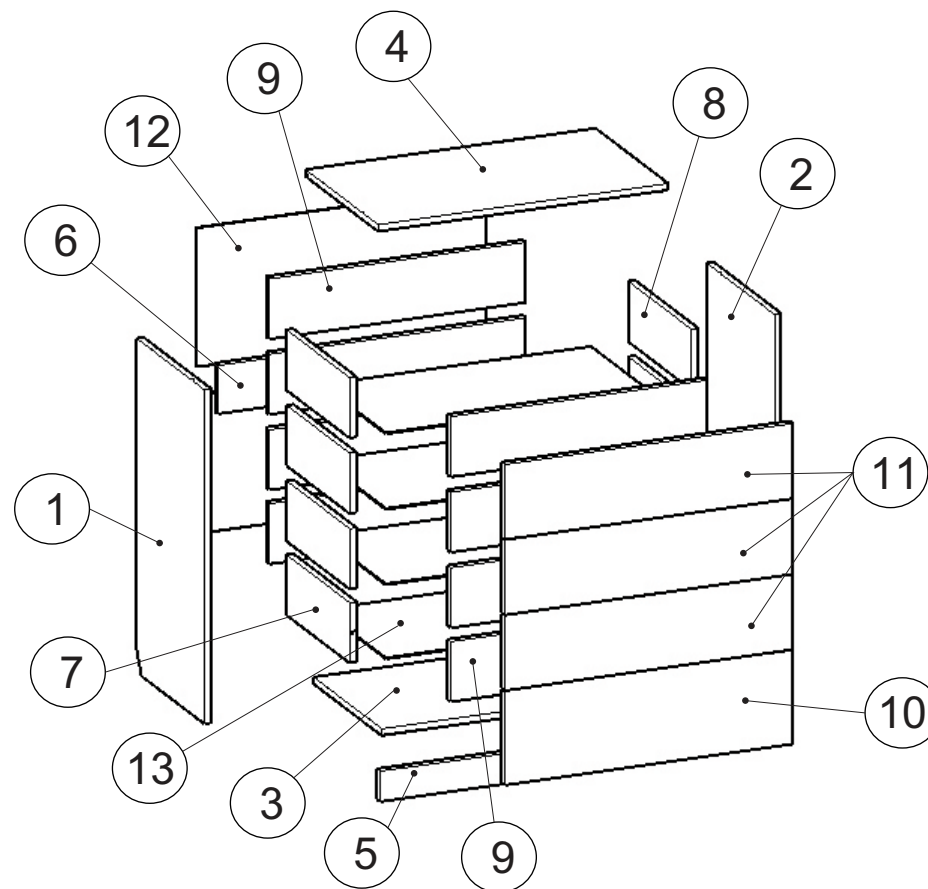
Изготовитель оставляет за собой право вносить  
незначительные изменения.

Продукция изготовлена в соответствии с ГОСТ 16371-2014  
"Мебель. Общие технические условия."

Сборку изделия производить согласно данной инструкции.

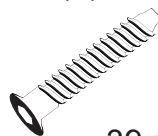
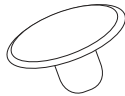
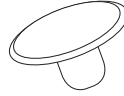
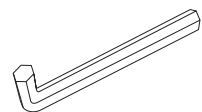
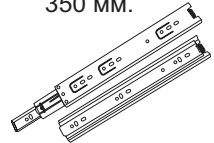

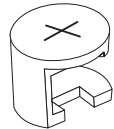

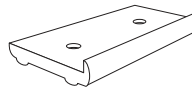
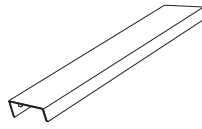

## Сборочные элементы

| №   | Наименование        | Размер  | Кол-во |
|-----|---------------------|---------|--------|
| 1,2 | Бок лев. Бок пр.    | 896x430 | 2      |
| 3   | Дно                 | 766x430 | 1      |
| 4   | Крыша               | 800x460 | 1      |
| 5   | Цоколь              | 766x80  | 1      |
| 6   | Ребро               | 766x128 | 1      |
| 7   | Бок ящика левый     | 400x160 | 4      |
| 8   | Бок ящика правый    | 400x160 | 4      |
| 9   | Стенка ящика        | 708x160 | 8      |
| 10  | Фасад нижнего ящика | 250x796 | 1      |
| 11  | Фасад ящика         | 200x796 | 3      |
| 12  | Задняя стенка (ДВП) | 370x796 | 2      |
| 13  | Дно ящика (ДВП)     | 738x396 | 4      |



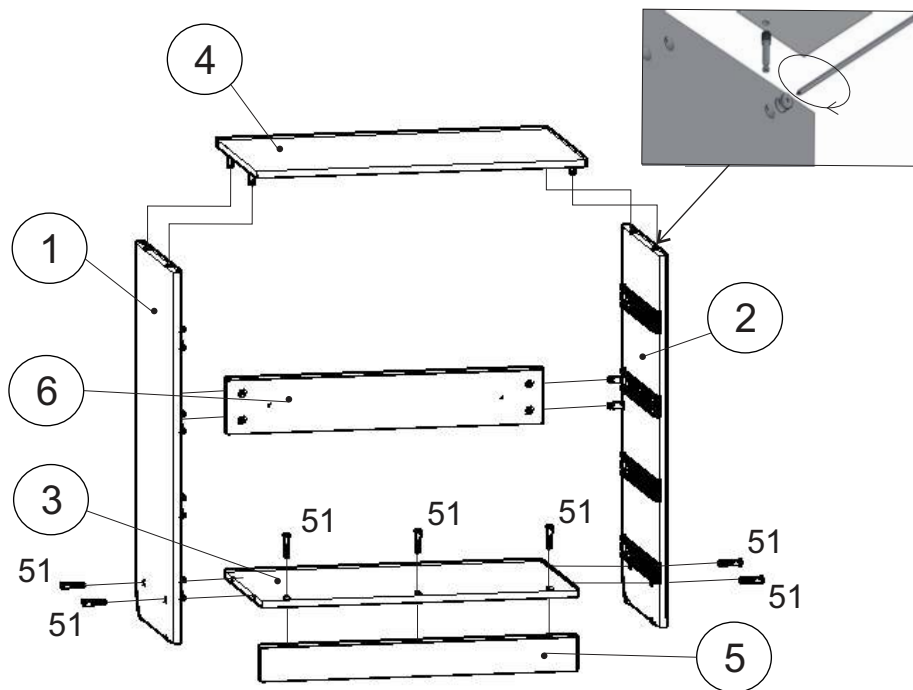
## Крепёжная фурнитура:

\*Изображение схематичное, носит информационный характер.

|  |  |  |  |   |   |   |
|--|--|--|--|---|---|---|
| <p>51. Винт-конфирмат.</p>  <p>39 шт.</p>     | <p>52. Заглушка конфирмата.</p>  <p>4 шт.</p> | <p>55. Заглушка эксцентрика.</p>  <p>10 шт.</p> | <p>77. Дюбель.</p>  <p>2 шт.</p>    | <p>87. Ключ.</p>  <p>1 шт.</p>           | <p>80. Направляющие 350 мм.</p>  <p>4 компл.</p> | <p>75. Саморез 4,5x50.</p>  <p>2 шт.</p> |
| <p>54. Дюбель эксцентрика.</p>  <p>16 шт.</p> | <p>53. Эксцентрик.</p>  <p>16 шт.</p>         | <p>69. Шурупы 3x20мм</p>  <p>8 шт.</p>          | <p>82. Подпятник.</p>  <p>4 шт.</p> | <p>62. Ручка торцевая.</p>  <p>4 шт.</p> | <p>65. Саморез 3,5x16.</p>  <p>146 шт.</p>       |   |



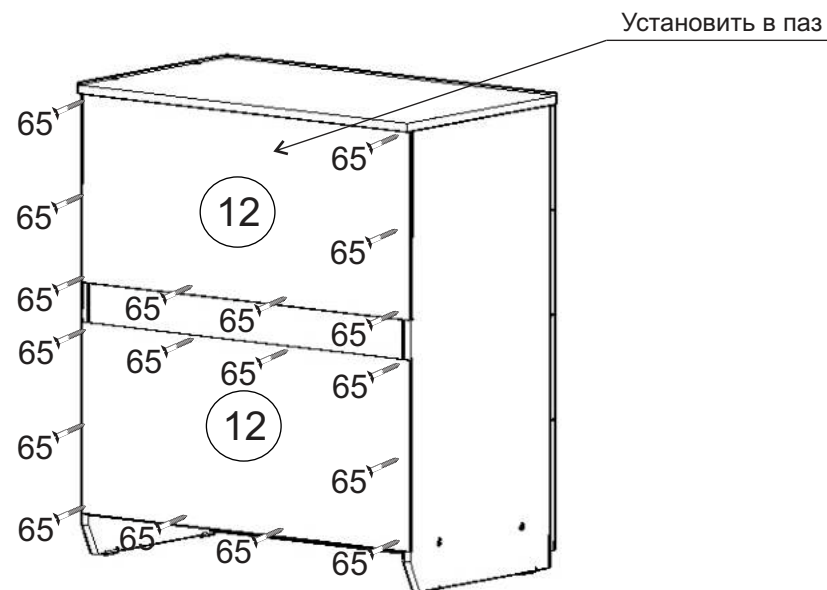
5



7

Установка саморезов  
осуществляется  
с шагом 150-200 мм.

Перед установкой задних стенок  
выровнять диагональ корпуса.

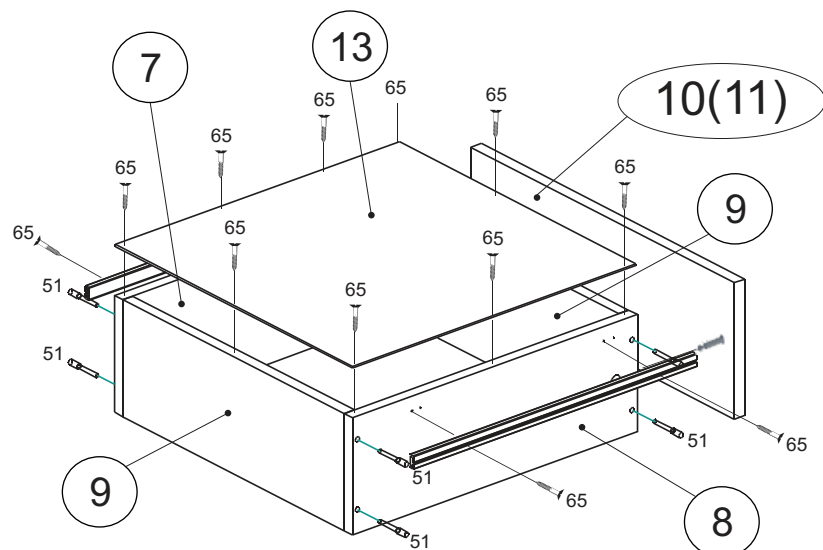


6

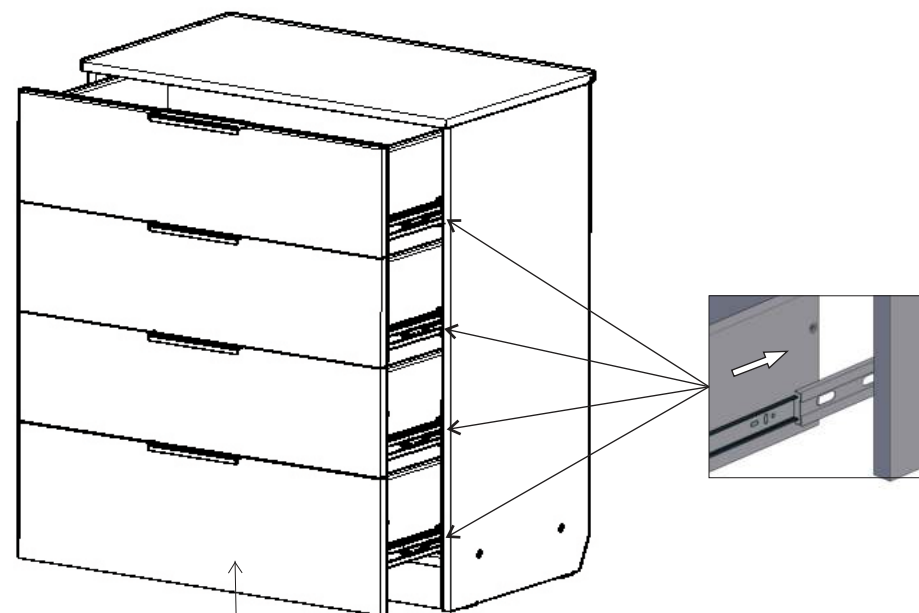
Установка саморезов  
осуществляется  
с шагом 150-200 мм.

Перед установкой дна ящика  
выровнять диагональ корпуса.

В изделии 4 ящика.  
Повторить сборку 4 раза.



8



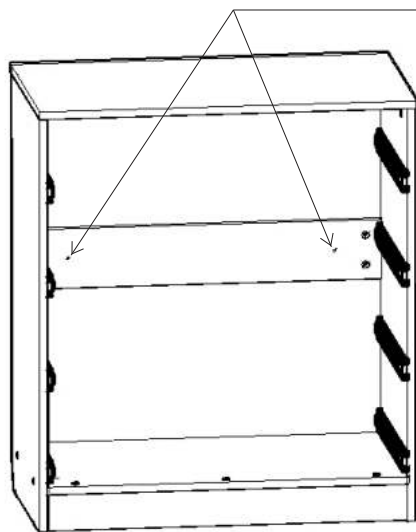
Ящики задвинуть  
до упора.

9

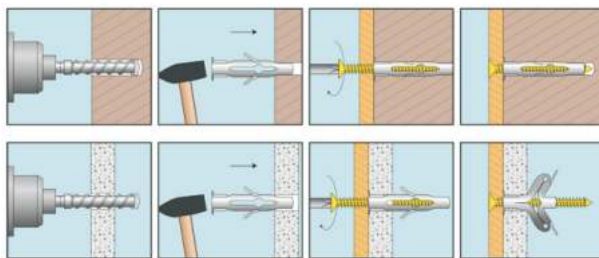
После окончательной сборки во всех видимых местах в головку конфирмата 51 установить заглушку конфирмата 52.

### Внимание!

Предусмотрено крепление к стене!



### Установка дюбеля:



Инструкция по сборке представляет собой логическую последовательность действий с помощью которой без труда можно собрать мебельное изделие в домашних условиях.

Что необходимо для сборки:

Отвёртка:

- крестовая (PZ 2).

### Рекомендации и предостережения при сборке мебели:

1. Сборку мебели необходимо производить на ровной, чистой и твердой поверхности;
2. Во избежание повреждения поверхности деталей мебели рекомендуется на месте сборки положить мягкую толстую ткань или гофрокартон от упаковки;
3. Сборку можно производить непосредственно на месте установки мебельного изделия, так как изделие собирается в вертикальном положении (стоя) и не требует много места для сборки;
4. Перед началом сборки внимательно ознакомьтесь с инструкцией по сборке;
5. Обязательно следуйте установленной последовательности в инструкции ( 1 , 2 , 3 ) для более качественного результата сборки.

### Рекомендации по эксплуатации и уходу за мебелью:

- мебель эксплуатировать в проветриваемом, сухом помещении,
- не устанавливать вплотную к отопительным приборам,
- не ставить на поверхность горячие предметы,
- не ставить под прямые солнечные лучи, так как под их воздействием может измениться цвет лицевых поверхностей изделия,
- лицевые поверхности оберегать от механических повреждений, от попадания растворителей, щелочей, кислот и воды. ( если такое произошло, незамедлительно протереть мягкой и быстро впитывающей тканью!),
- чистку поверхностей из ЛДСП производить сухой или пропитанной специальным средством мягкой тканью(фланель, сукно, плюш, миткаль и т.п.),
- для чистки стеклянных поверхностей используются специальные средства(предназначенные для стеклянных поверхностей!),
- поверхность из ЛДВП (задняя стенка изделия, дно ящиков) производить чистку только сухой мягкой тканью,
- запрещено использовать в качестве чистящих средств, растворители, соду и средства , содержащие абразивные материалы,
- в мебели, имеющей крепление болтами, винтами, шурупами, при ослаблении соединений необходимо их периодически подтягивать.

Гарантийный срок эксплуатации 24 месяца.