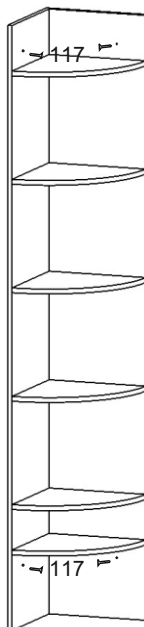


3



Установите прихожую на место, где она будет находиться, выровняйте при помощи опор 195, и закрепите к стене дюбель-гвоздями 117.

Поздравляем вы успешно собрали прихожую «Ольга» Модуль №7!

Чтобы мебельное изделие служило вам долго, рекомендуем следовать следующим рекомендациям по уходу за мебелью:

1. Мебель должна эксплуатироваться в закрытых и отапливаемых помещениях при температуре не ниже +5С, и относительной влажности воздуха не выше 65%.

2. Поверхность изделий следует предохранять от различных растворителей, кислот, щелочей и механических воздействий. Не допускается применение соды, порошков и других материалов, не предназначенных для ухода за мебелью.

3. Не допускать нахождения воды и водосодержащих жидкостей на изделии.

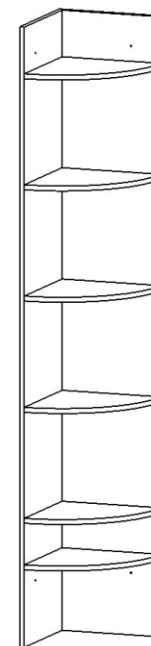
4. Не устанавливать вблизи (менее 30см) отопительных систем и приборов.

# Ивару®

Мебель из Финноугории

## ИНСТРУКЦИЯ по сборке прихожей «Ольга» Модуль №7

Высота: 2 000мм Ширина: 350мм Глубина: 350мм



Возможна сборка как в правом, так и левом исполнении

426028, г. Ижевск, ул. О. Кошевого 2/4

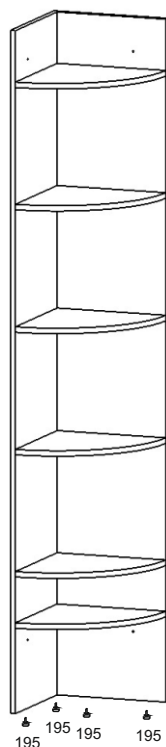
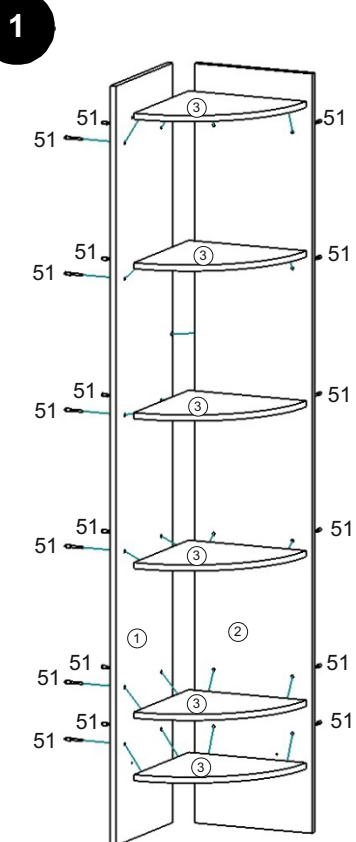
тел./факс: (3412) 655-082, 655-083, (922) 517-08-98

sale@ivaru.ru www.ivaru.ru



Изготовитель оставляет за собой право вносить незначительные изменения.  
Изделие соответствует требованиям ГОСТ 16371-93.  
Сборку изделия производить согласно данной инструкции.

## Взрыв-схема изделия



## Комплектность поставки

№	Наименование деталей	Размер(мм)	Кол-во
1	Задняя стенка	2000x350	1
2	Задняя стенка	2000x350	1
3	Горизонтальный щит	334x334	6

## Перечень фурнитуры

№	Наименование деталей	Рисунок	Кол-во
51	Винт-конфирмат 7*50		28 шт.
117	Дюбель-гвоздь		4 шт.
108	Ключ 4 мм		1 шт.
195	Опора регулируемая		4 шт.
58	Заглушка самоклеющаяся		4 шт.

## Подготовка к сборке

Прежде чем начать сборку изделия внимательно изучите настоящую инструкцию. Возможна сборка как в правом так и левом исполнении.

Что необходимо для сборки:

1. Рекомендуется два человека.
2. Отвёртки или шуруповёрт с насадками (одна плоская, 2 вида крестовых отвёрток).
3. Шестигранник (входит в комплект поставки).
4. Молоток.

Рекомендации и предостережения при сборке мебели:

1. Сборку мебели необходимо производить на ровной, чистой и твёрдой поверхности.
2. Во избежание повреждения поверхности деталей мебели рекомендуется на месте сборки положить мягкую толстую ткань или гофрокартон упаковки.
3. Сборку рекомендуется производить непосредственно на месте установки мебельного изделия.
4. Обязательно следуйте установленной последовательности в инструкции для более качественного результата сборки.