



426028, Россия, г. Ижевск,  
ул. Пойма, 25, ООО "ГАЛЕОН"  
тел. (3412) 50-59-32, 50-69-11  
www.akvilon-izh.ru  
info@akvilon-izh.ru



Внимание! Рекомендуем для сборки данного изделия  
обратиться к опытному сборщику мебели!  
Перед началом сборки внимательно ознакомьтесь с инструкцией.

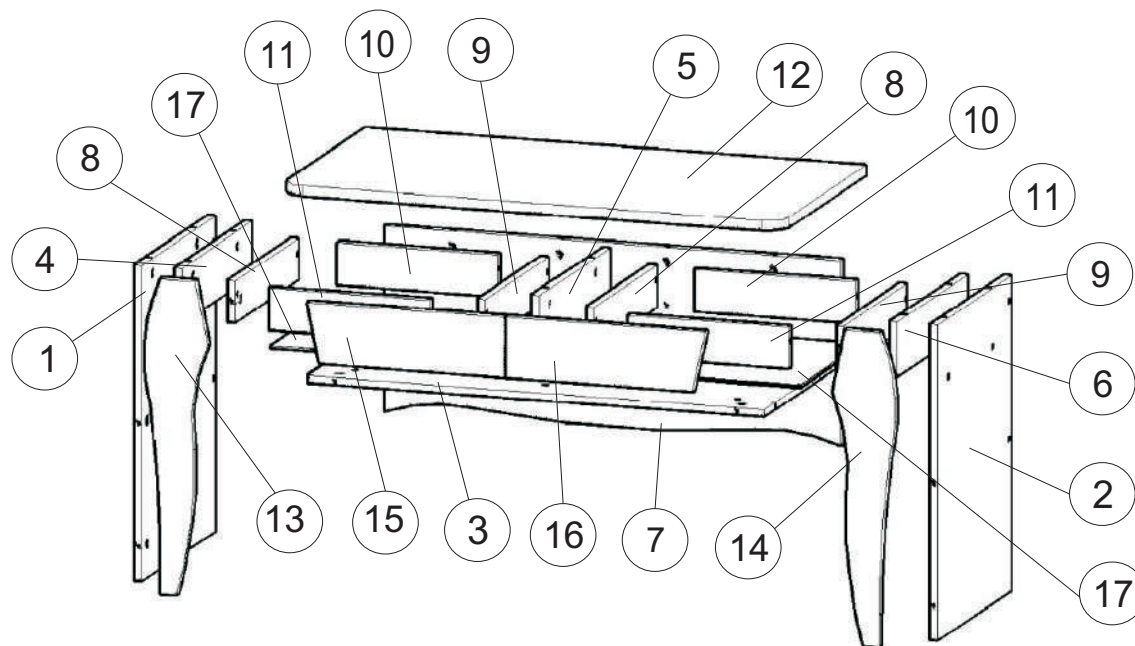
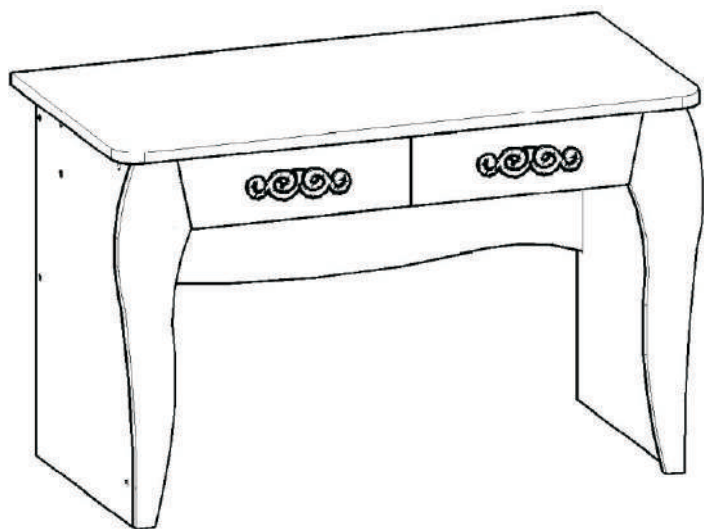


# Розалия 12.2 Столик.

Индекс: Р 02.01.23

## ГАБАРИТЫ:

Ширина - 1200мм  
Глубина - 600мм  
Высота - 761мм



**Претензии по качеству принимаются при наличии  
упаковочных ярлыков!!!**

Изготовитель оставляет за собой право вносить незначительные изменения.

Изделие соответствует требованиям ГОСТ 16371-93

Сборку изделия производить согласно данной инструкции.

## Сборочные элементы

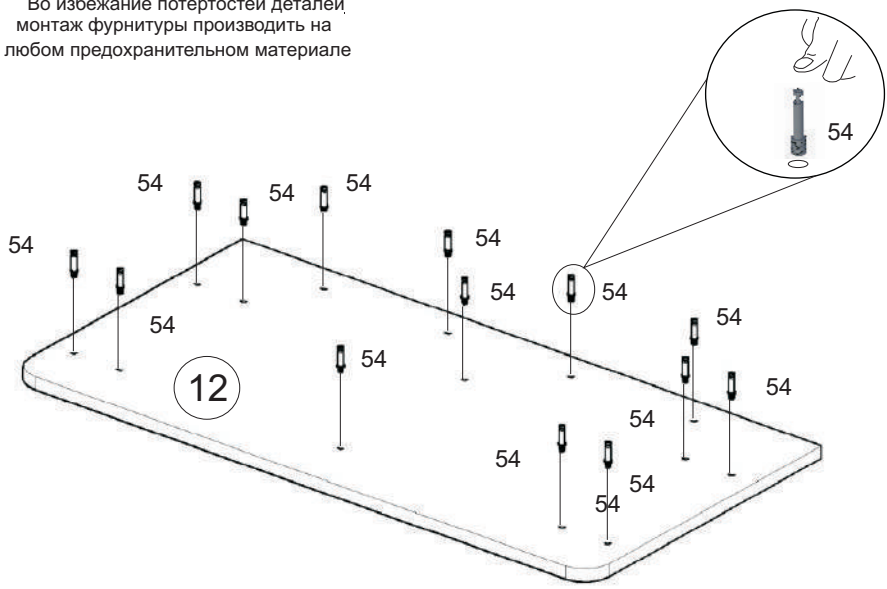
№	Н-ие:	Р-р:	К-во:
1,2	Опора лев.\прав.	734x528	2
3	Гор.щит	1092x502	1
4,5,6	Перегородка	127x502	3
7	Задняя стенка	430x1092	1
8,9	Бок ящика лев.\прав.	96x450	4
10,11	Зад.перящика	96x384	4
12	Столешница	1200x600	1
13,14	Ф.опора лев.\прав.	734x334	2
15,16	Фасад ящика лев.\прав.	140x474	2
17	Дно ящика(ДВП)	412x446	2

87	Ключ	1 шт.	55	Заглушка эксцентрика	6 шт.	52	Заглушка конфирмата	8 шт.
65	Саморез 3.5x16	48 шт.	62	Ручка	2 шт.	51	Винт-конфирмат	26шт.
54	Дюбель эксцентрика	24 шт.	83	Направляющие 450мм.	2 компл.	73	Подпятник	4 шт.
67	Шурупы 3x20мм	8 т.т.	53	Эксцентрик	24 шт.			

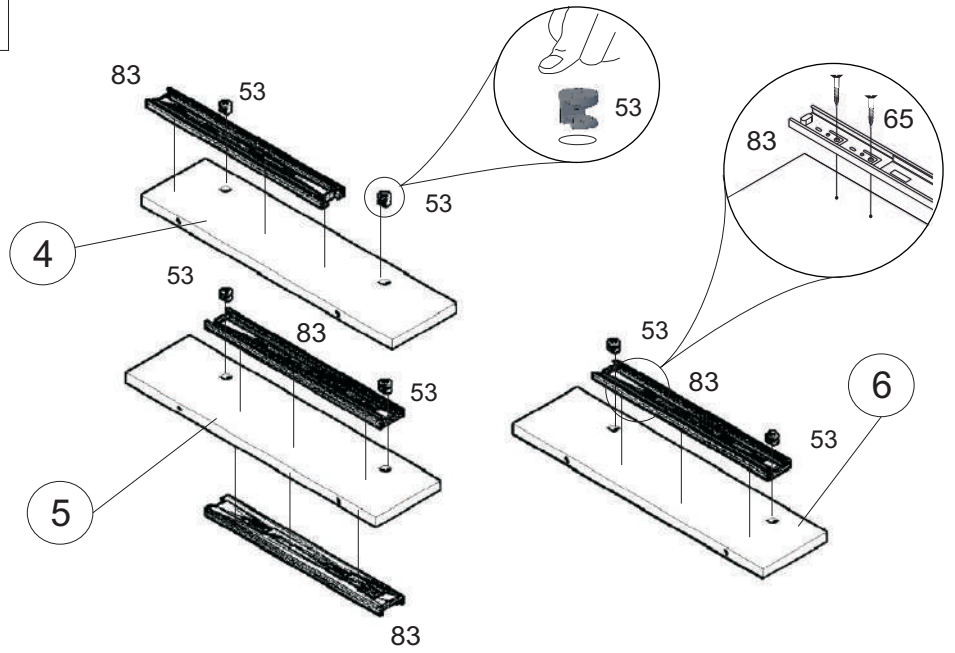
1

### Внимание!

Во избежание потертой поверхности деталей монтаж фурнитуры производить на любом предохранительном материале



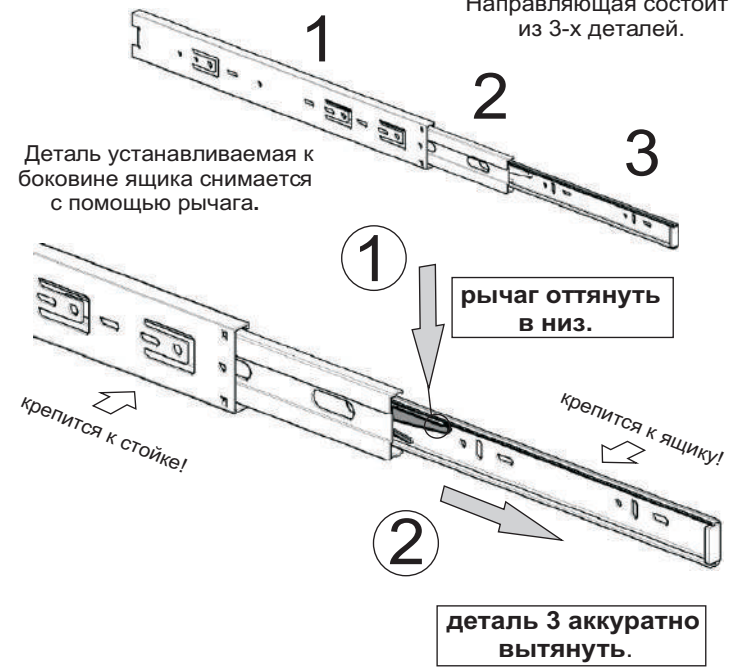
3



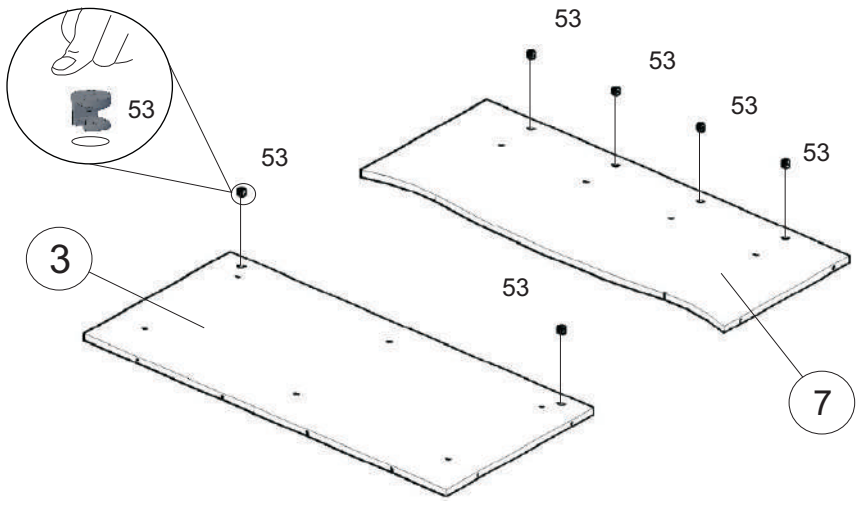
2

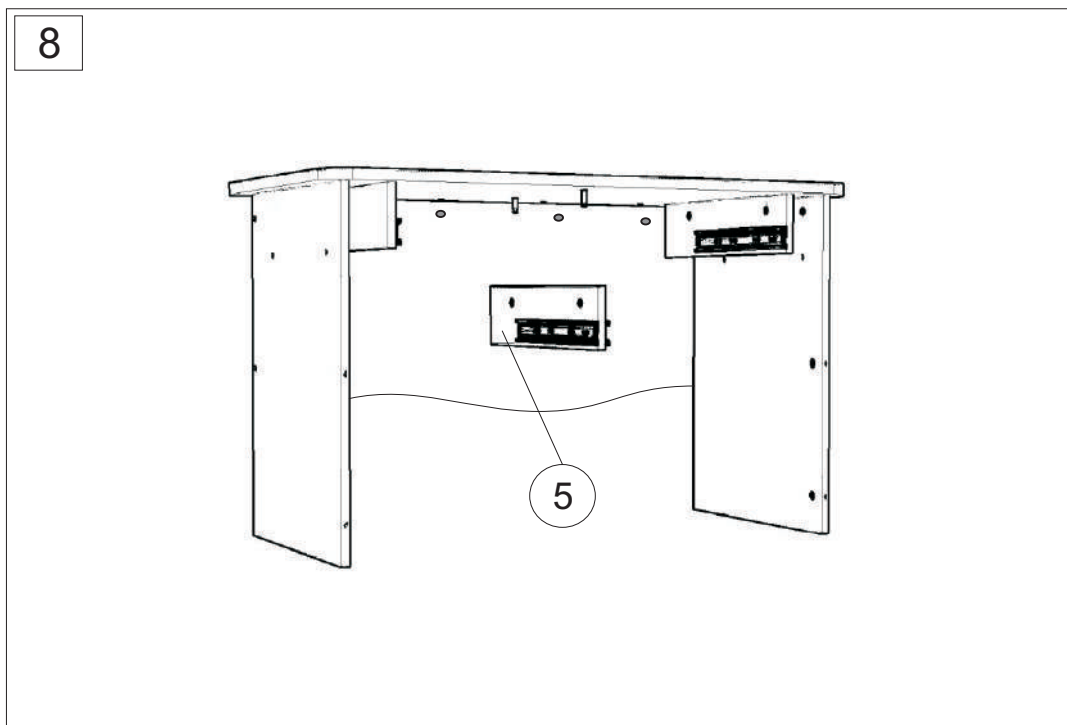
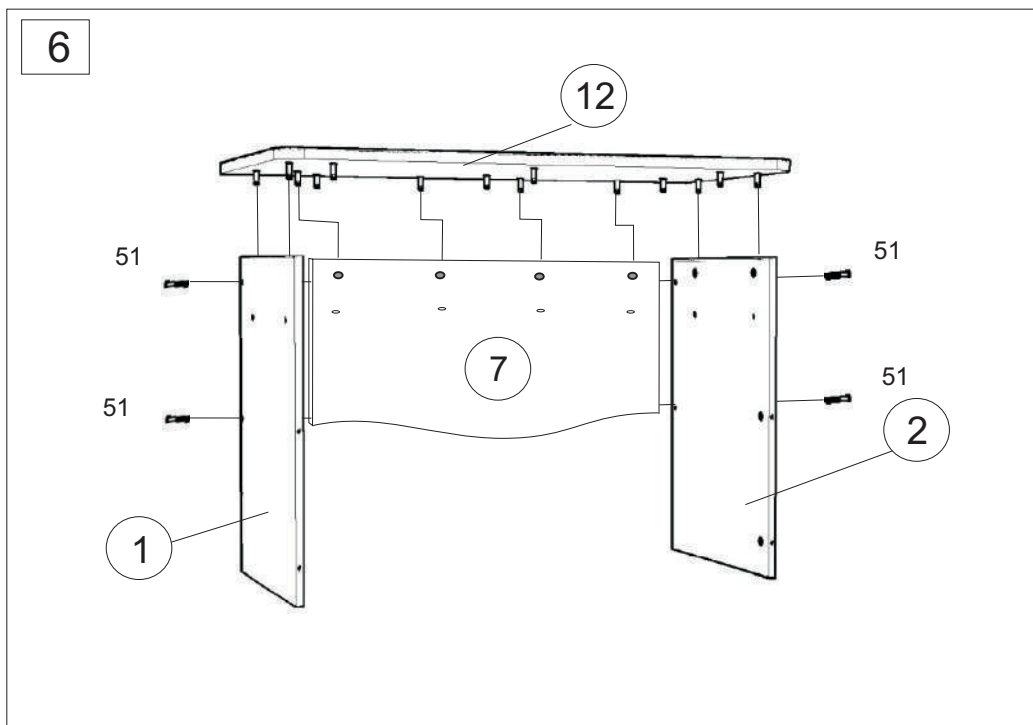
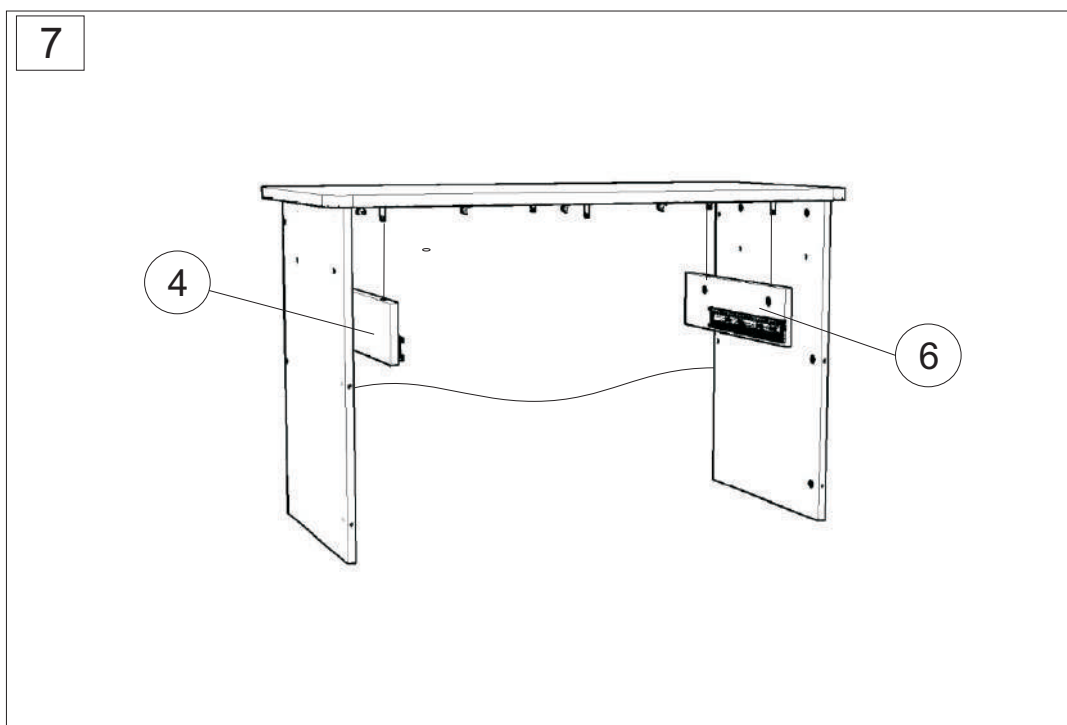
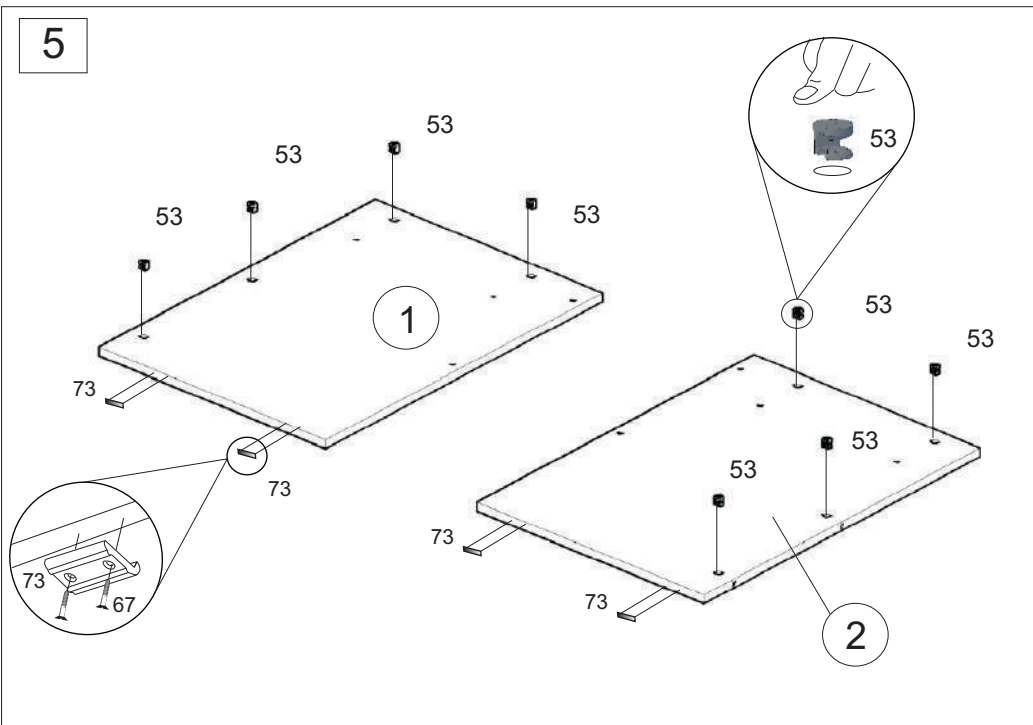
Направляющая состоит из 3-х деталей.

Деталь устанавливаемая к боковине ящика снимается с помощью рычага.

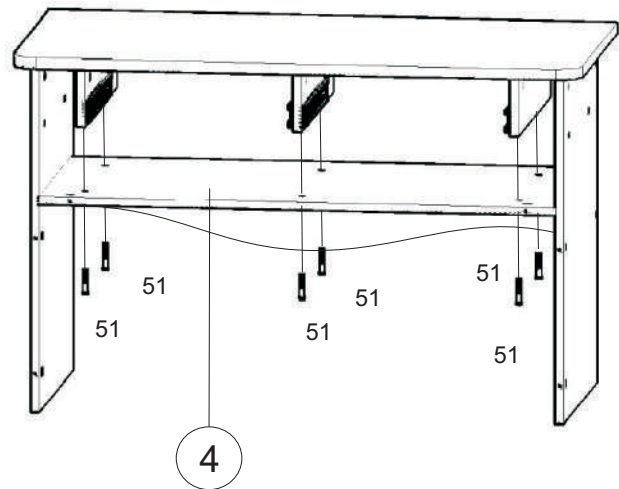


4

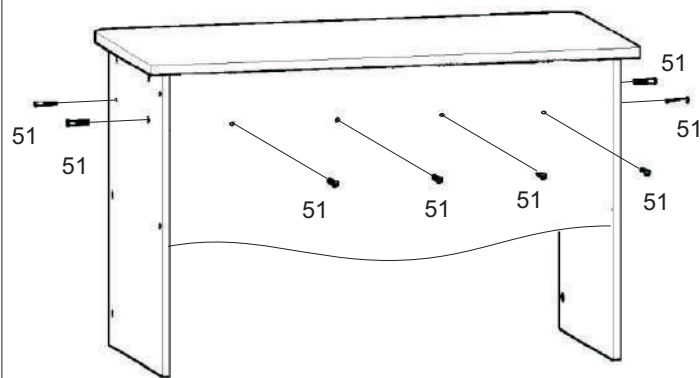




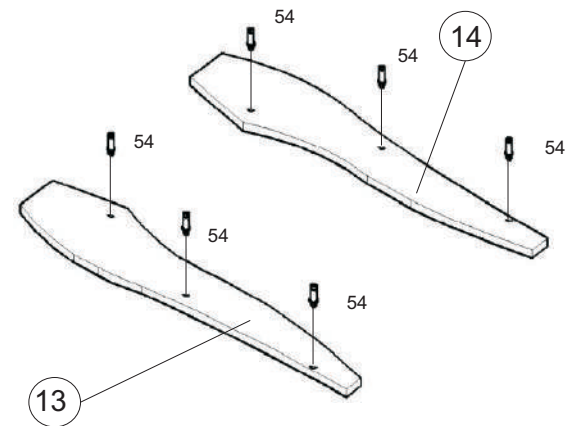
9



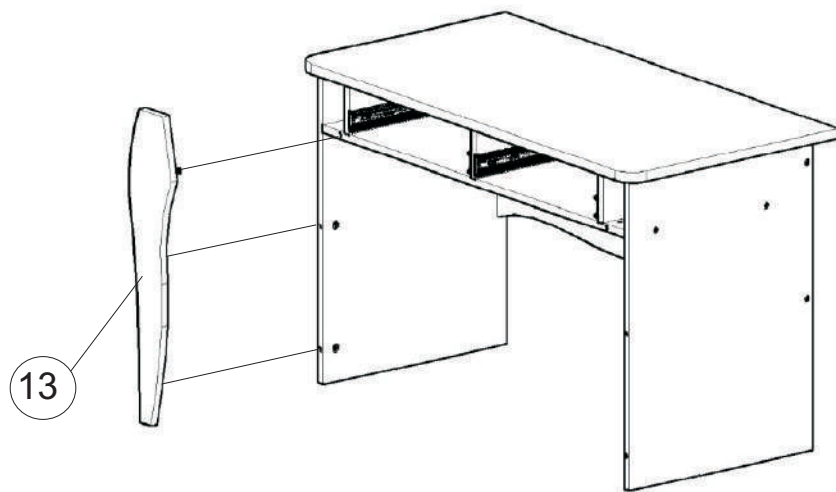
10



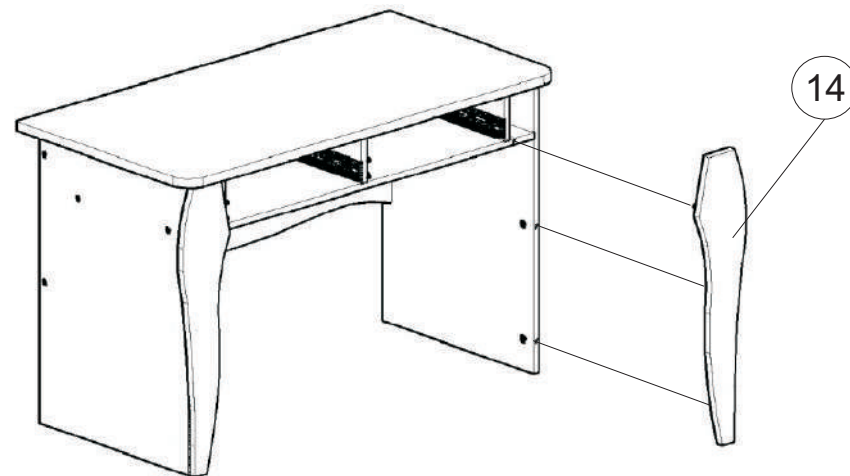
11



12



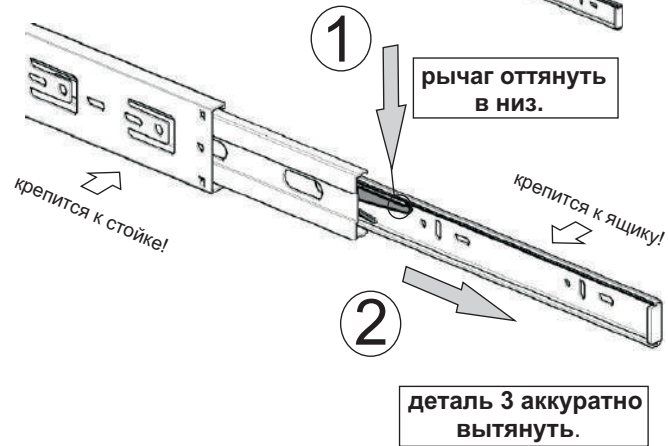
13



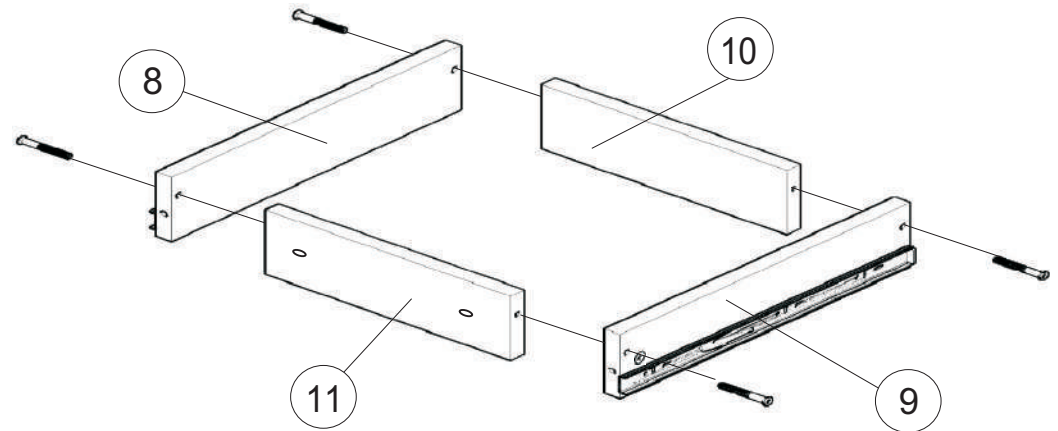
14

Направляющая состоит из 3-х деталей.

Деталь устанавливаемая к боковине ящика снимается с помощью рычага.



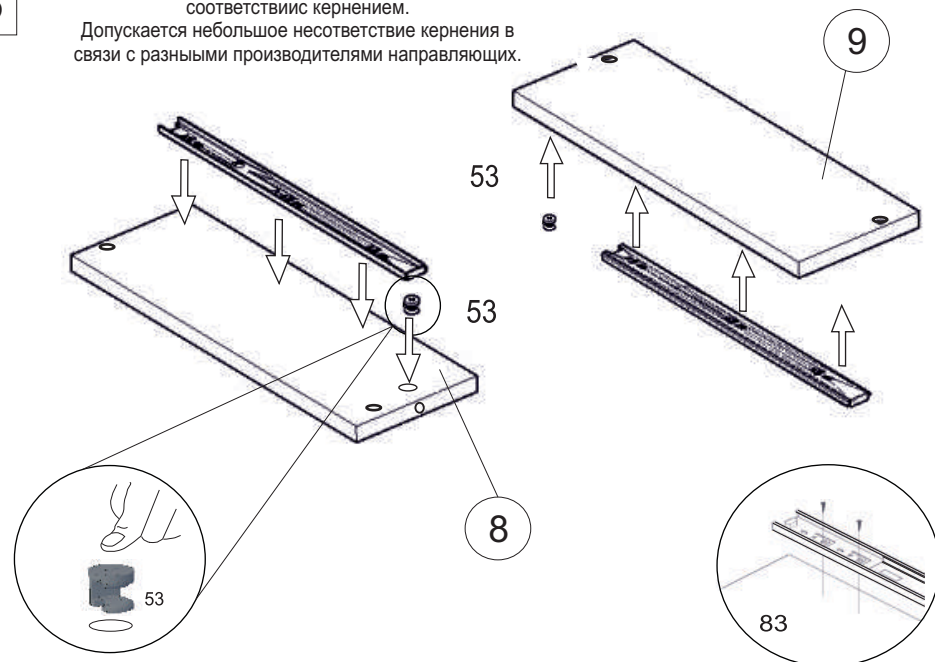
16



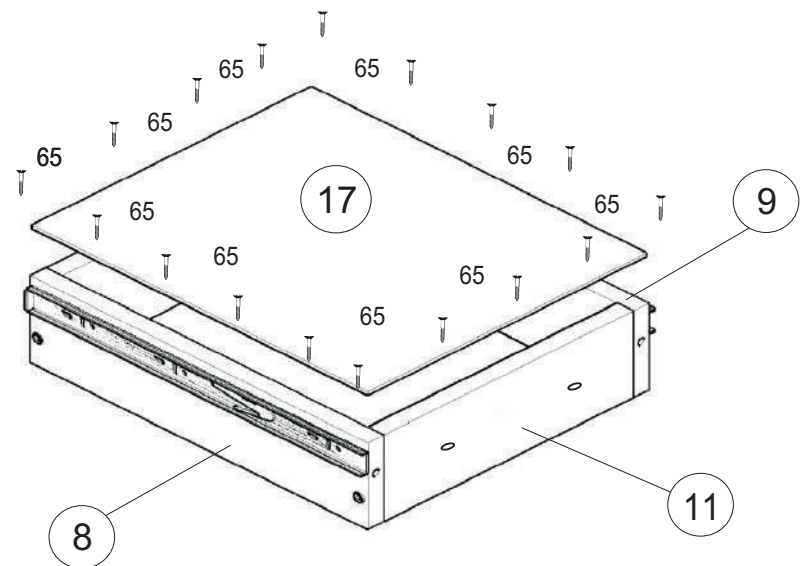
15

Направляющие устанавливать в соответствии с кернением.

Допускается небольшое несоответствие кернения в связи с разными производителями направляющих.

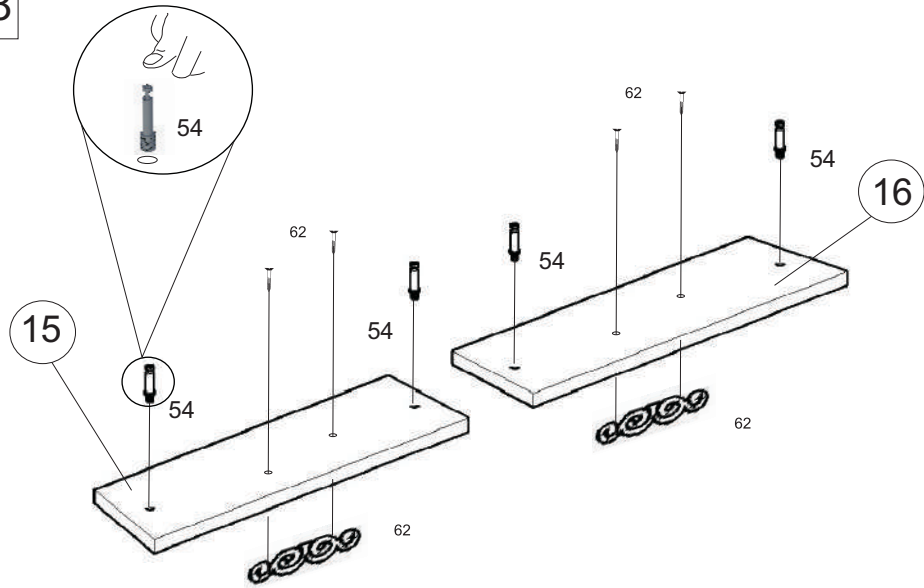


17

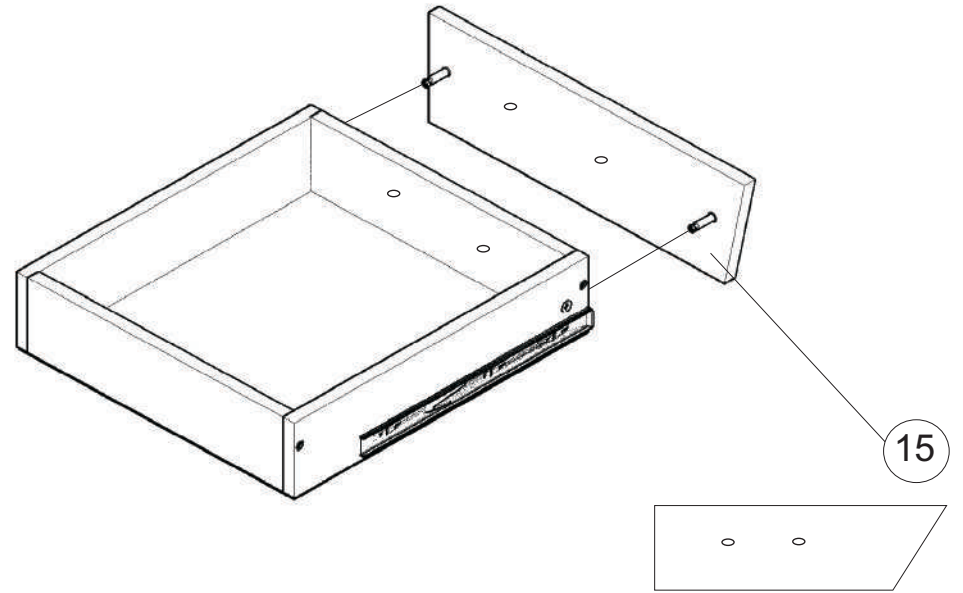


Установка саморезов осуществляется с шагом 150-200 мм.

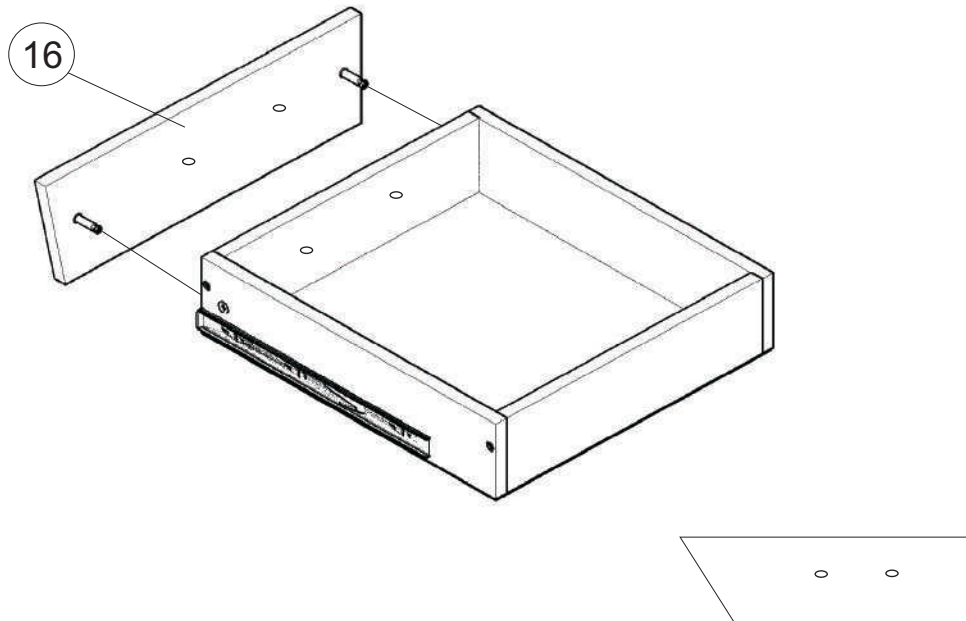
18



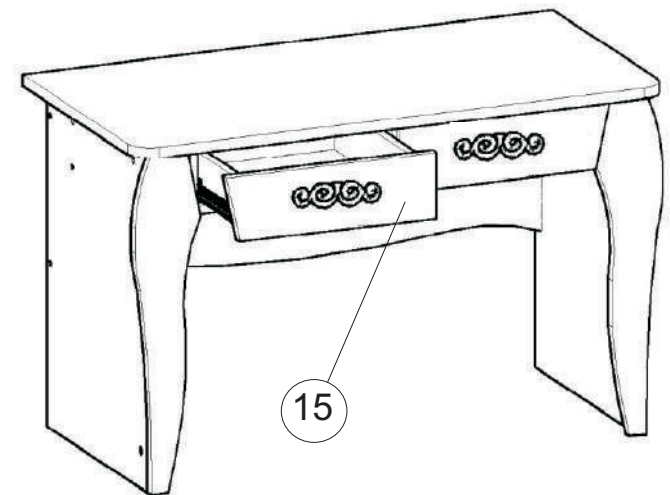
20



19



21



Инструкция по сборке представляет собой логическую последовательность действий с помощью которой без труда можно собрать мебельное изделие в домашних условиях.

### **Что необходимо для сборки:**

Отвертки:

- крестовая PZ

### **Рекомендации и предостережения при сборке мебели:**

1. Сборку мебели необходимо производить на ровной, чистой и твердой поверхности;
2. Во избежание повреждения поверхности деталей мебели рекомендуется на месте сборки положить мягкую толстую ткань или гофрокартон от упаковки;.
3. Сборку можно производить непосредственно на месте установки мебельного изделия, так как изделие собирается в вертикальном положении (стоя) и не требует много места для сборки;
4. Перед началом сборки внимательно ознакомьтесь с инструкцией по сборке;
5. Обязательно следуйте установленной последовательности в инструкции ( 1 , 2 , 3 , и т. д.) для более качественного результата сборки.

**Гарантийный срок эксплуатации 24 месяца.**

### **Рекомендации по эксплуатации и уходу за мебелью:**

- мебель эксплуатировать в проветриваемом, сухом помещении,
- не устанавливать вплотную к отопительным приборам,
- не ставить на поверхность горячие предметы,
- не ставить под прямые солнечные лучи, так как под их воздействием может измениться цвет лицевых поверхностей изделия,
- лицевые поверхности оберегать от механических повреждений, от попадания растворителей, щелочей, кислот и воды. ( если такое произошло, незамедлительно протереть мягкой и быстро впитывающей тканью!)
- чистку поверхностей из ЛДСП производить сухой или пропитанной специальным средством мягкой тканью(фланель, сукно, плюш, миткаль и т.п.)
- для чистки стеклянных поверхностей используются специальные средства(предназначенные для стеклянных поверхностей!).
- поверхность из ЛДВП (задняя спинка изделия, дно ящиков) производить только сухой мягкой тканью.
- запрещено использовать в качестве чистящих средств, растворители, соду и средства , содержащие абразивные материалы,
- в мебели, имеющей крепление болтами, винтами, шурупами, при ослаблении соединений необходимо их периодически подтягивать!