



426028, Россия, г. Ижевск,  
ул. Пойма, 25, ООО "ГАЛЕОН".  
тел. (3412) 50-59-32, 50-69-11  
www.akvilon-izh.ru  
info@akvilon-izh.ru



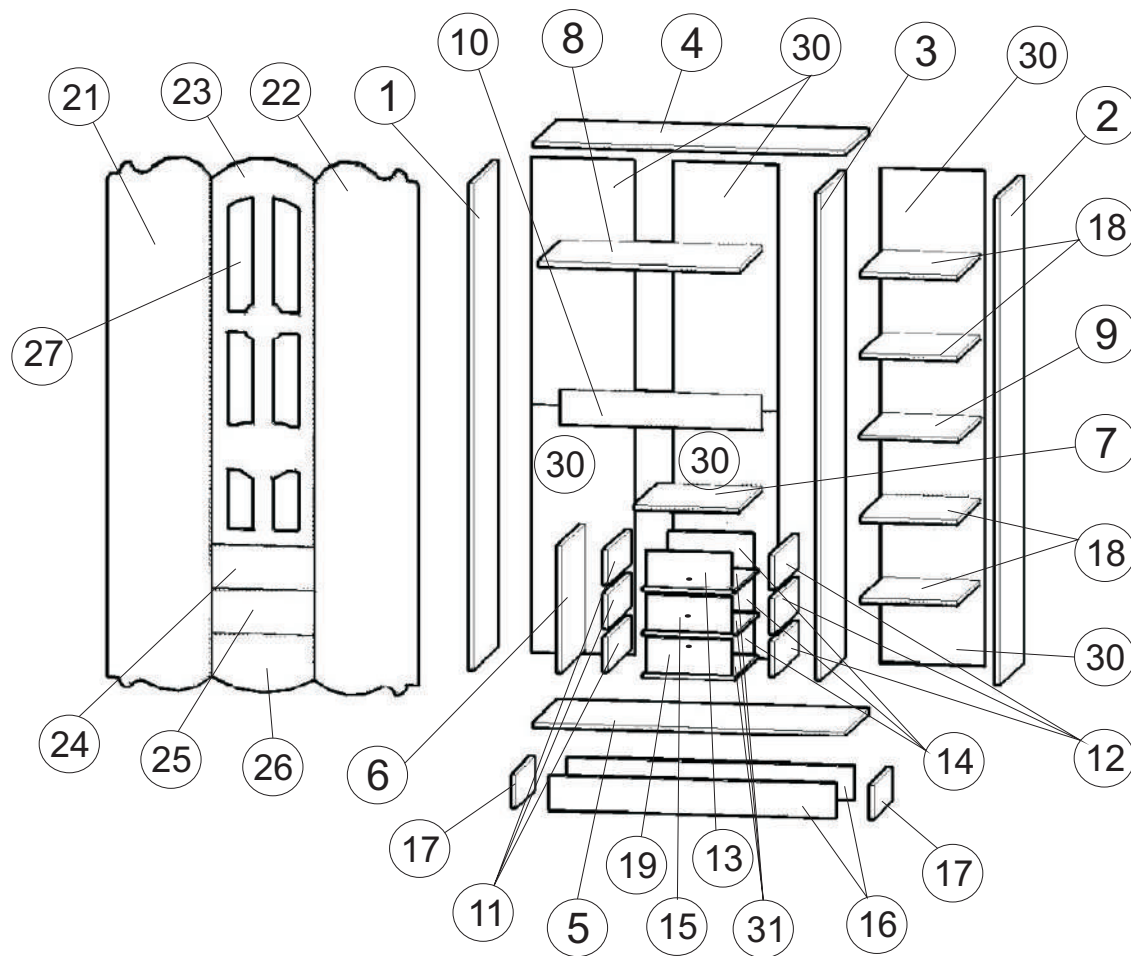
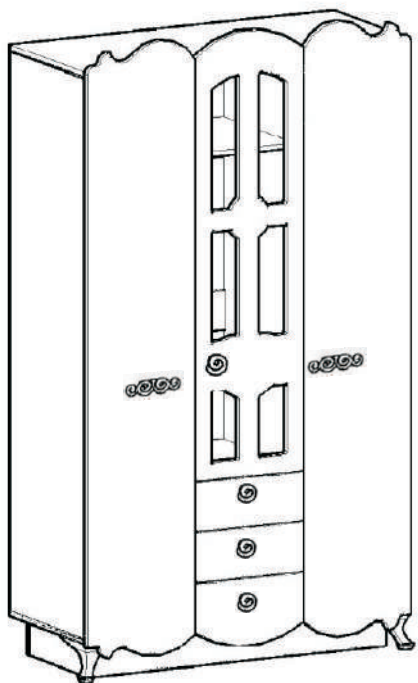
Внимание! Рекомендуем для сборки данного изделия  
обратиться к опытному сборщику мебели!  
Перед началом сборки внимательно ознакомьтесь с инструкцией.

## Розалия №25 Шкаф 3-х створчатый.

индекс: Р 02.01.17

ГАБАРИТЫ:

Ширина- 1200мм  
Глубина- 540мм  
Высота - 2134мм



Сборочные элементы

**Претензии по качеству принимаются при наличии  
упаковочных ярлыков!!!**

Изготовитель оставляет за собой право вносить  
незначительные изменения.

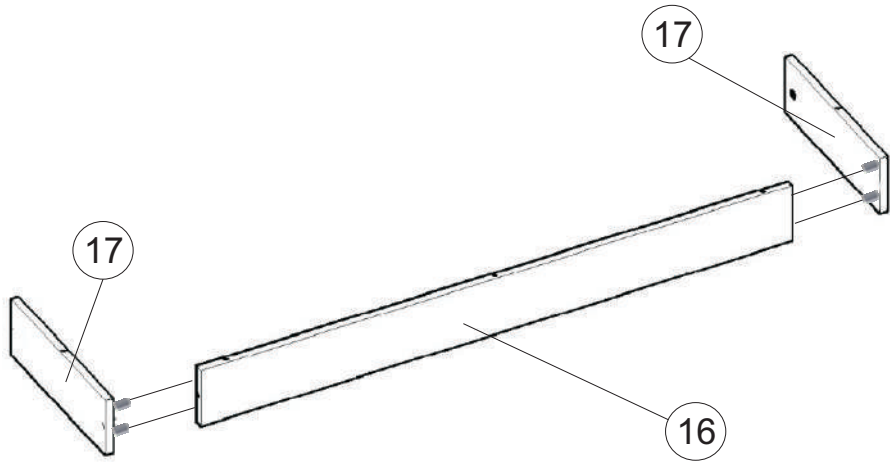
Продукция изготовлена в соответствии с ГОСТ 16371-2014  
"Мебель. Общие технические условия."

Сборку изделия производить согласно данной инструкции.

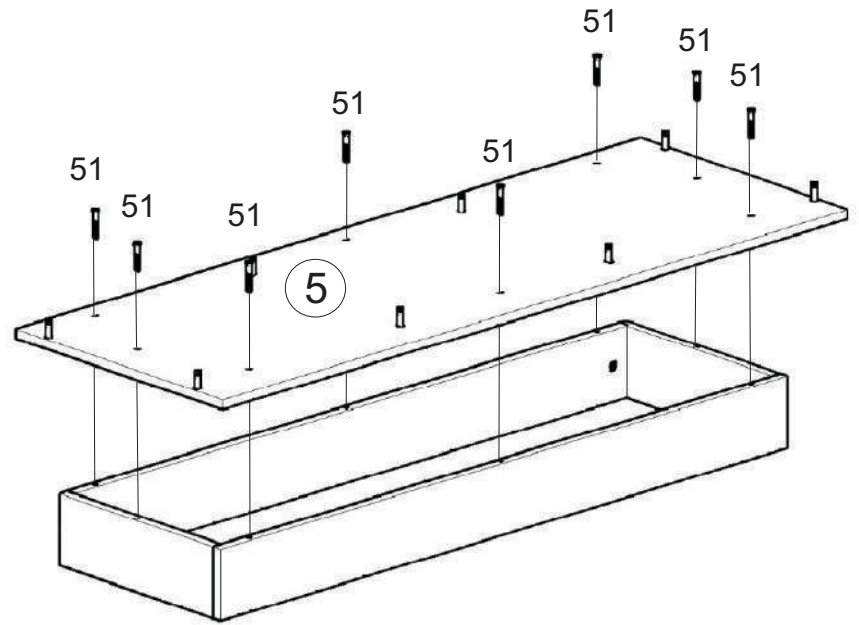
№	Н-ие:	Р-р:	Кол-во:	№	Н-ие:	Р-р:	Кол-во:
1,2,3	Бок лев.\прав.стойка	1876x520	3	21	Фасад лев.	2060x396	1
4,5	Крыша, дно	1200x520	2	22	Фасад прав.	2060x396	1
6	Бок малый	484x520	1	23	Фасад рамка	1490x396	1
7	Крышка	401x520	1	24	Фасад ящика верх	166x396	1
8	Щит	775x500	1	25	Фасад ящика сред.	166x396	1
9	Щит	375x500	1	26	Фасад ящика низ	225x396	1
10	Распорка	775x128	1	27	Стекло	1332x302	1
11,12	Бок ящика лев.\прав.	500x128	6	30	Задняя стенка(ДВП)	952x396	6
13,14,15,19	Ящик	326x128	6	31	Дно ящика	356x498	3
16	Цоколь	1050x128	2	40	Штанга	769	1
17	Цоколь	393x128	2	41	Н-профиль	875	1
18	Полка	373x500	4	42	Н-профиль	373	1



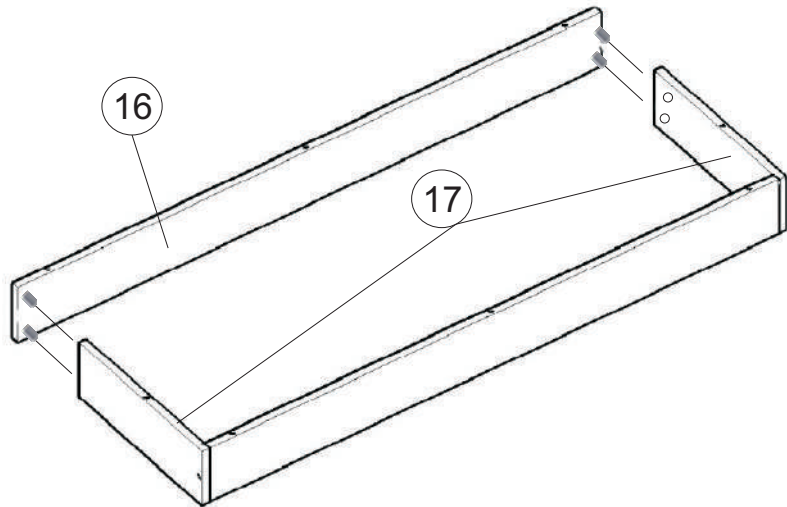
4



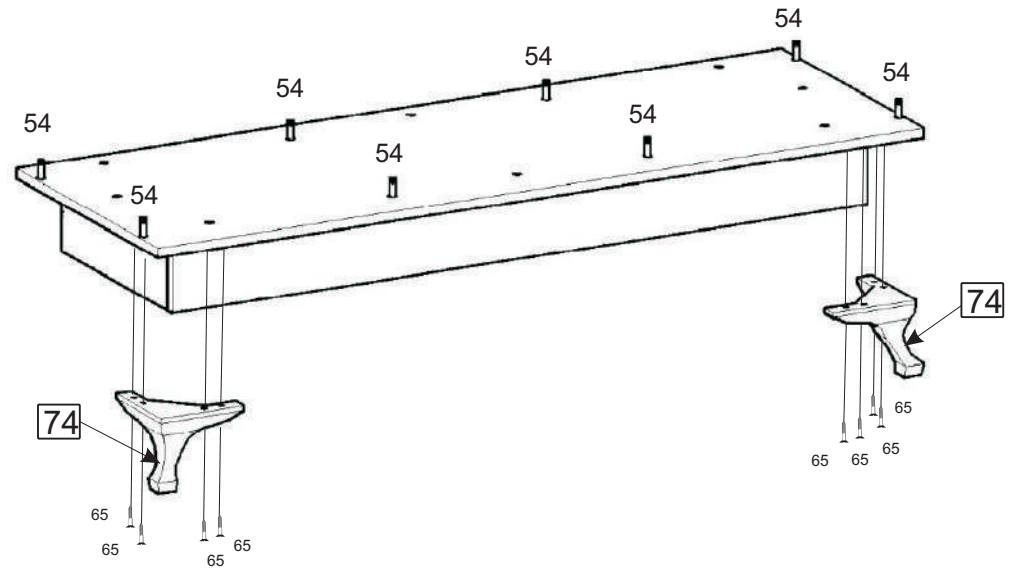
6



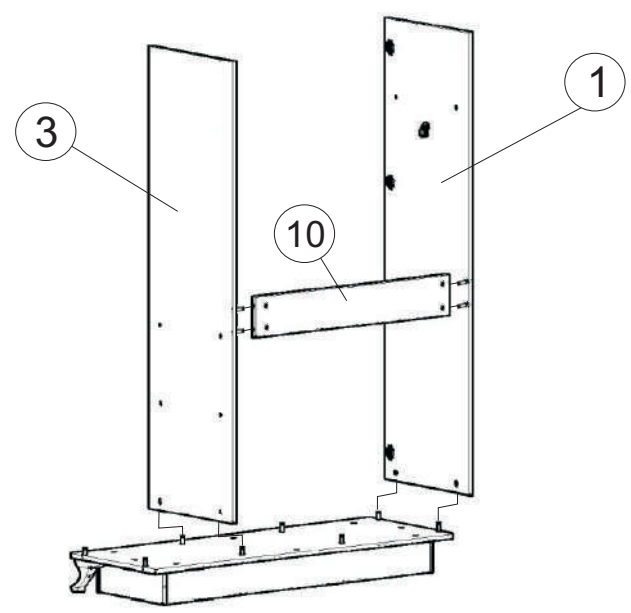
5



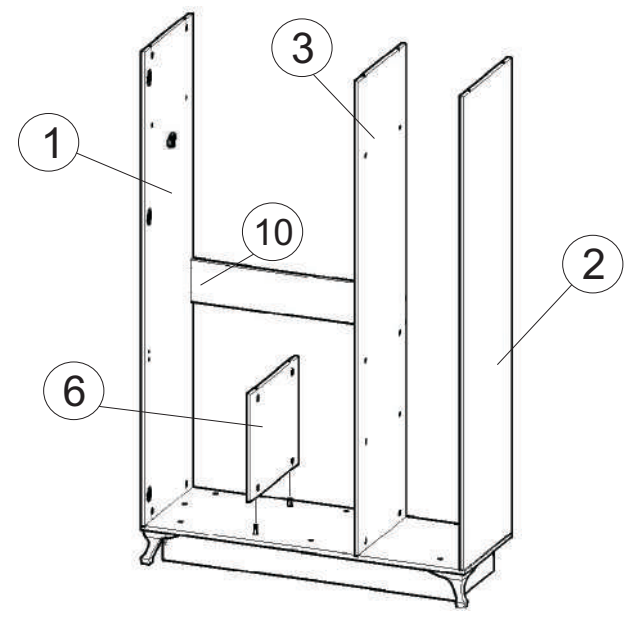
7



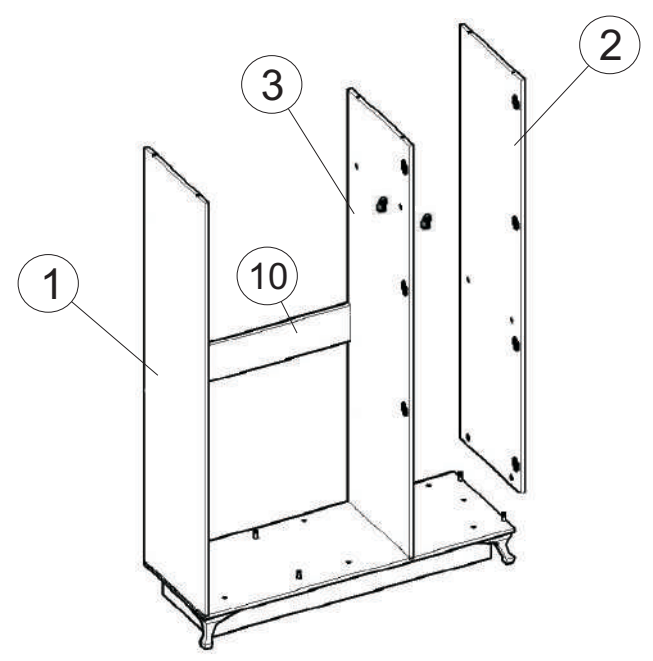
8



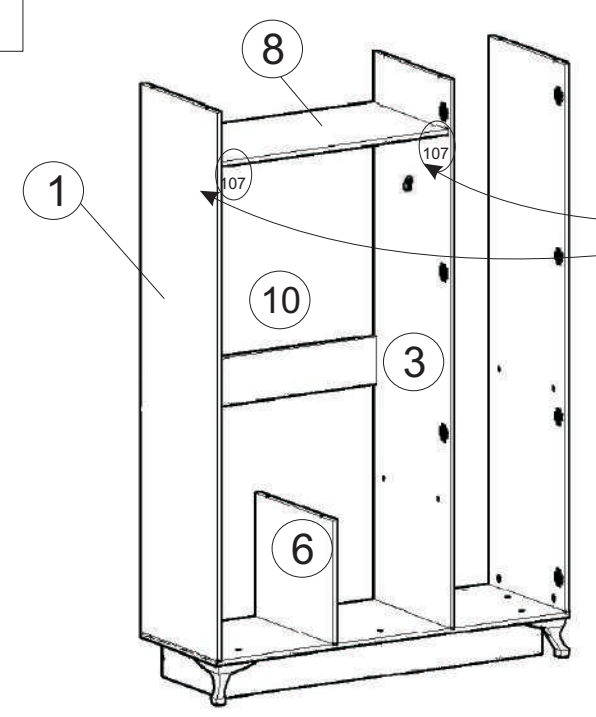
10



9

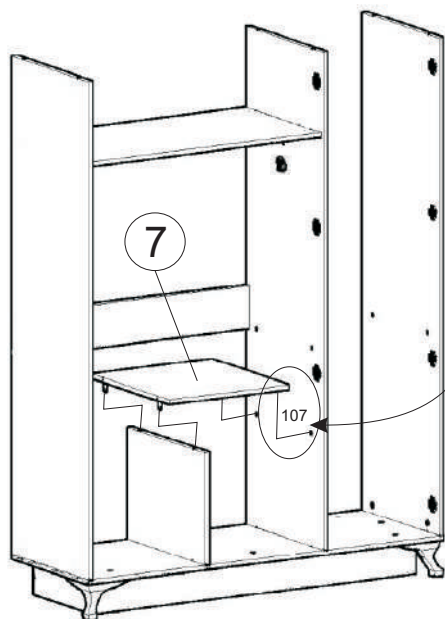


11

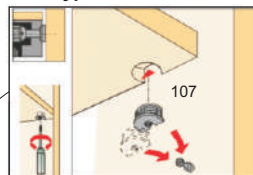


**Внимание!!!**  
При установке стяжки не прилагать больших усилий!!!

12



**Аккуратно вставить!!!**



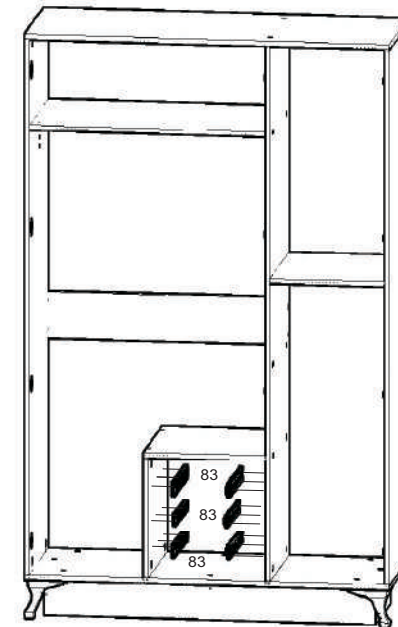
**Внимание!!!**

При установке стяжки не прилагать больших усилий!!!

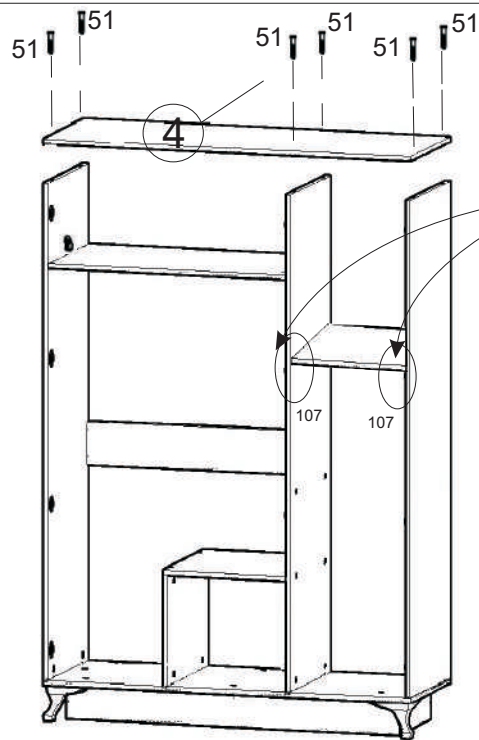
Направляющая состоит из 3-х деталей.



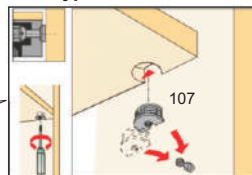
14



13



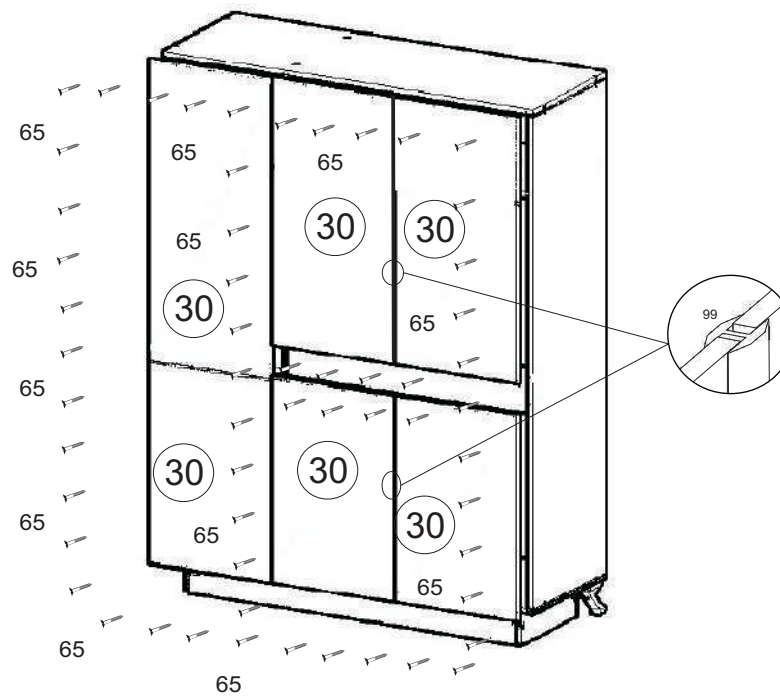
**Аккуратно вставить!!!**



**Внимание!!!**

При установке стяжки не прилагать больших усилий!!!

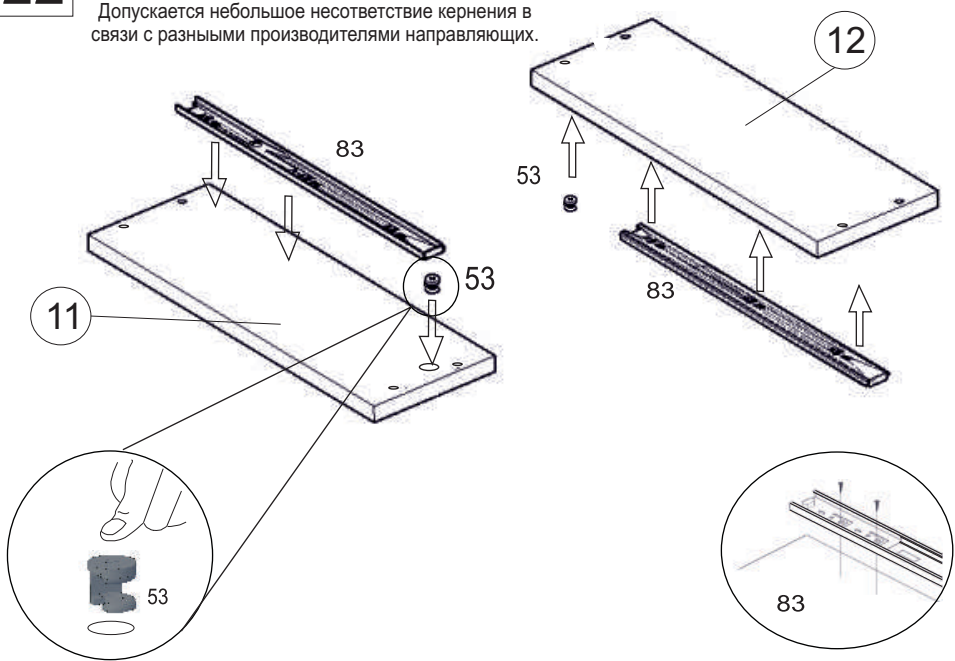
15



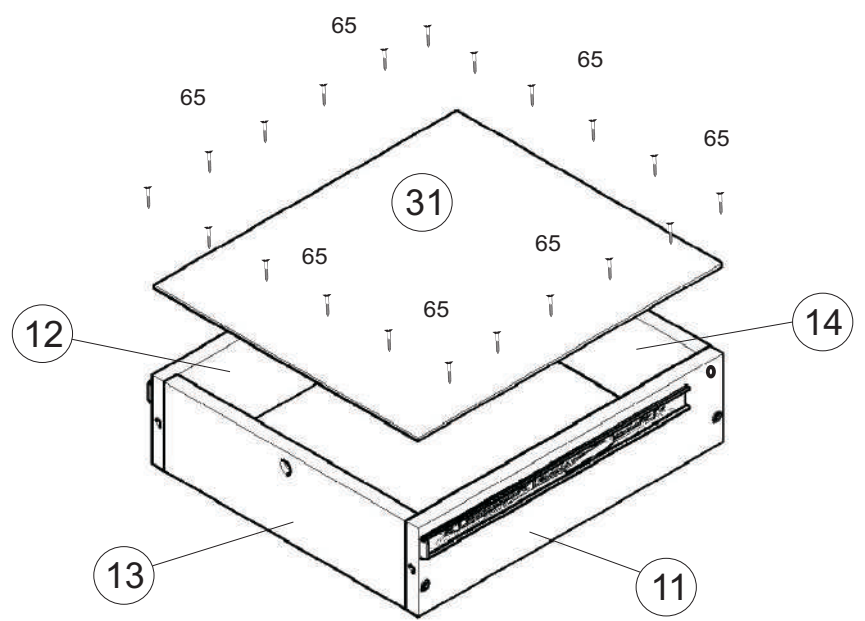


22

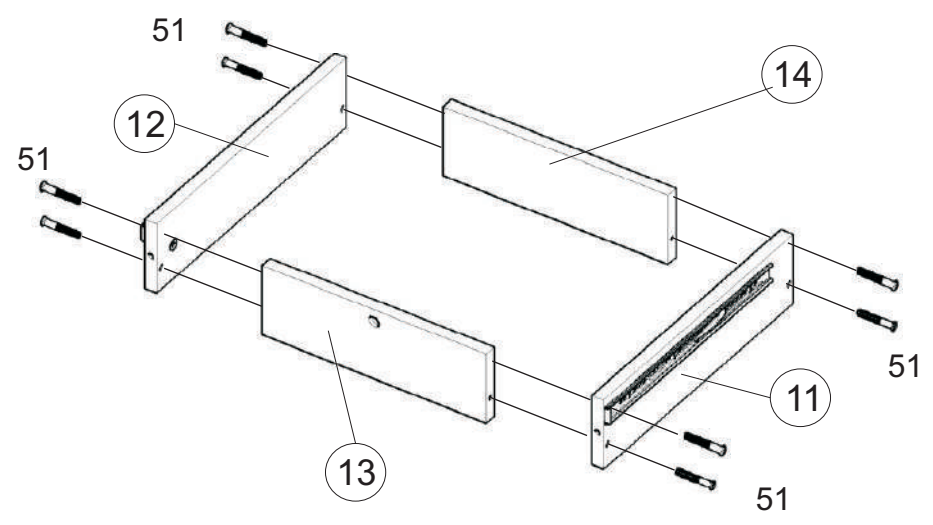
Направляющие устанавливать в соответствии с кернением.  
Допускается небольшое несоответствие кернения в связи с разными производителями направляющих.



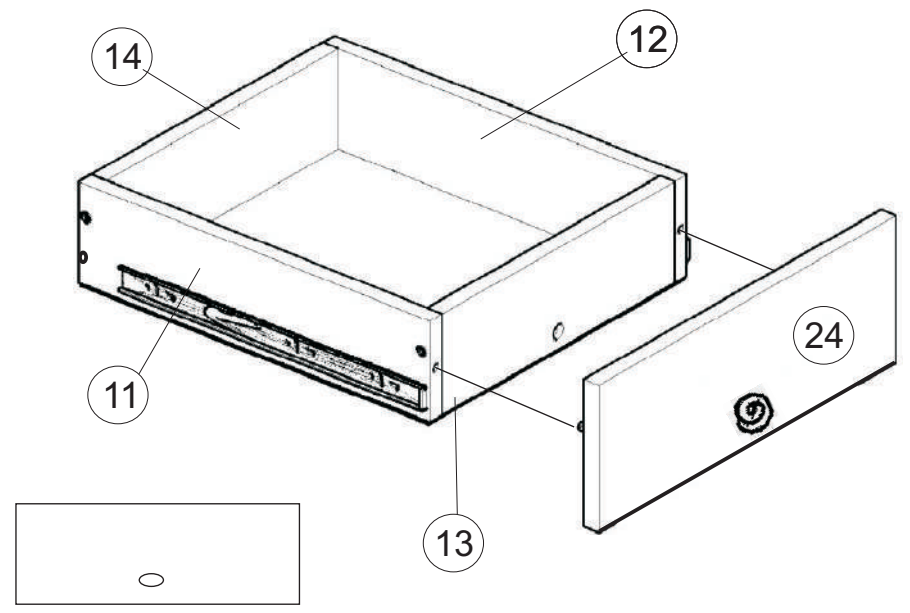
24



23

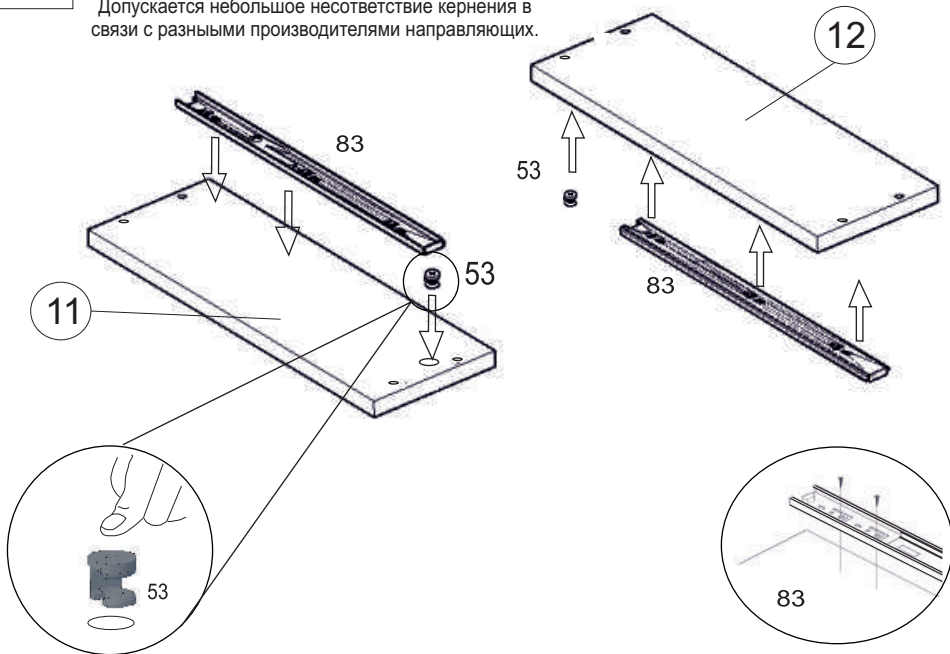
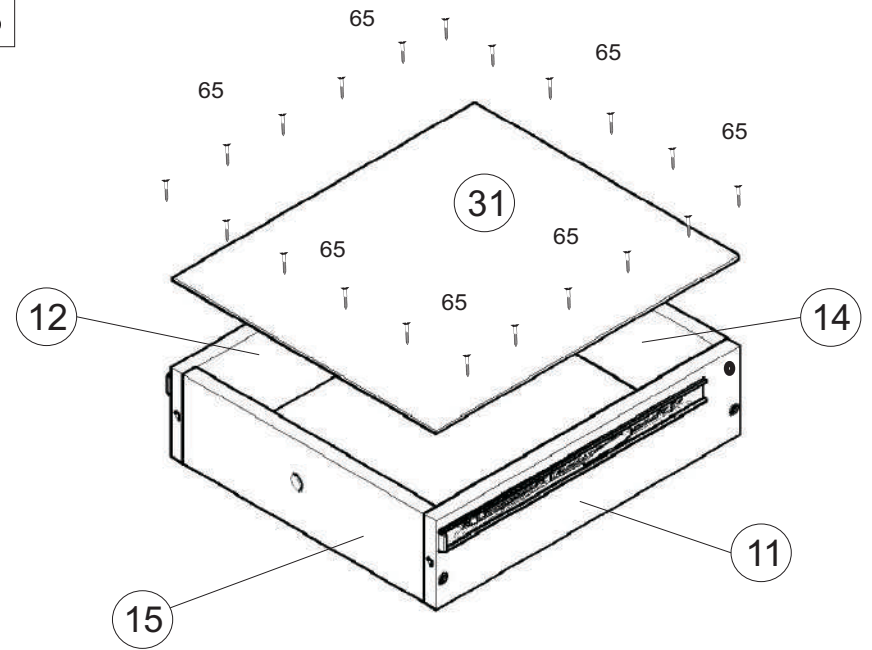
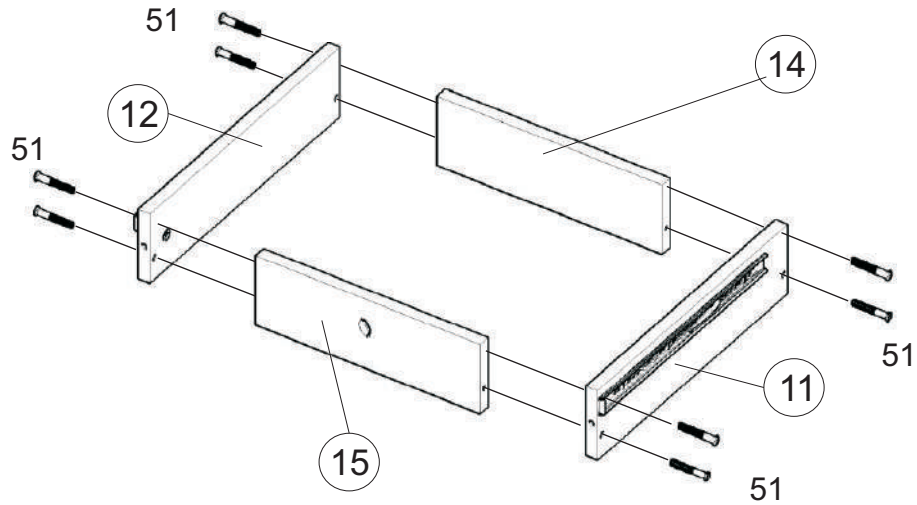
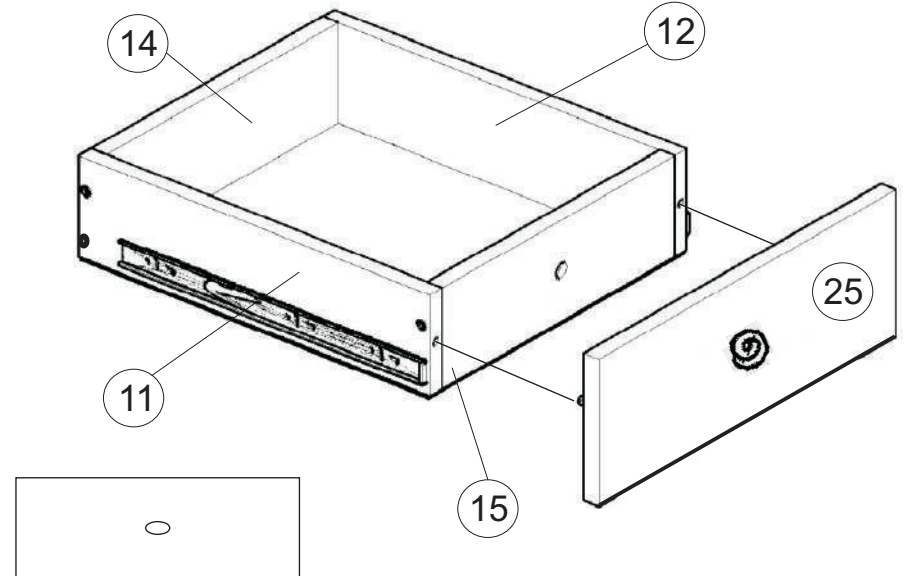


25



**26**

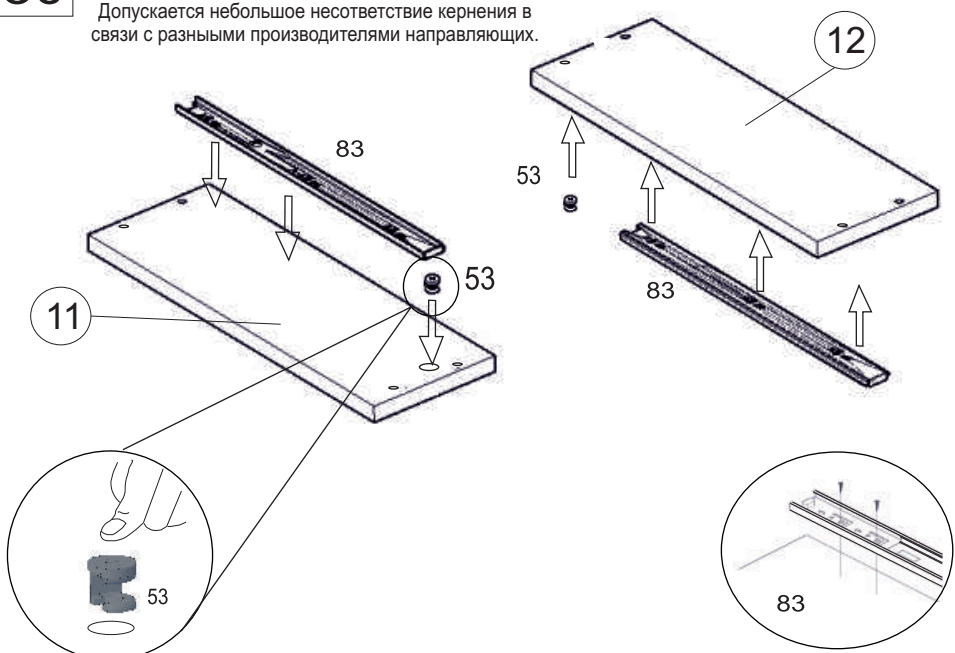
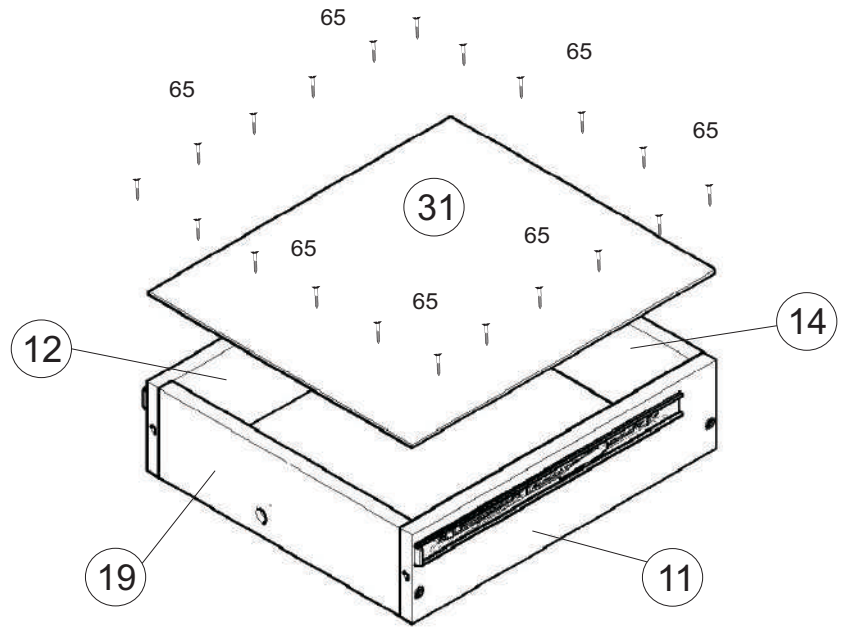
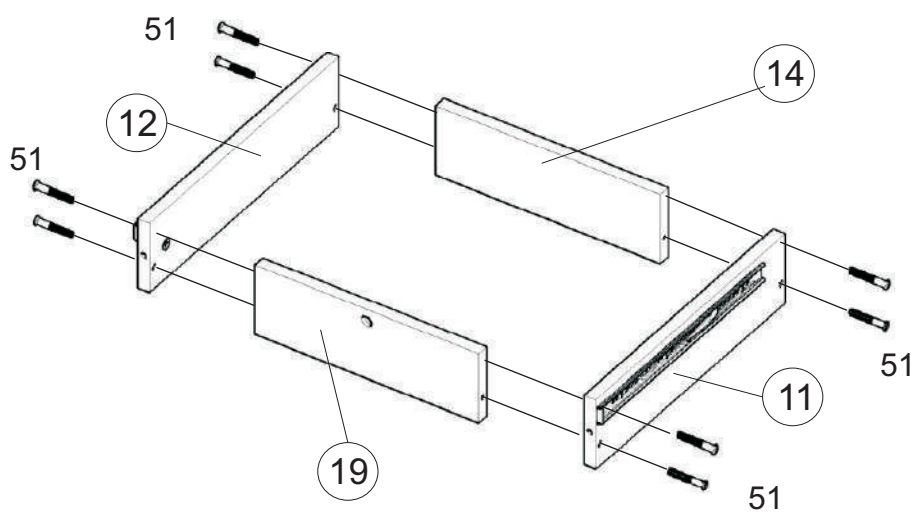
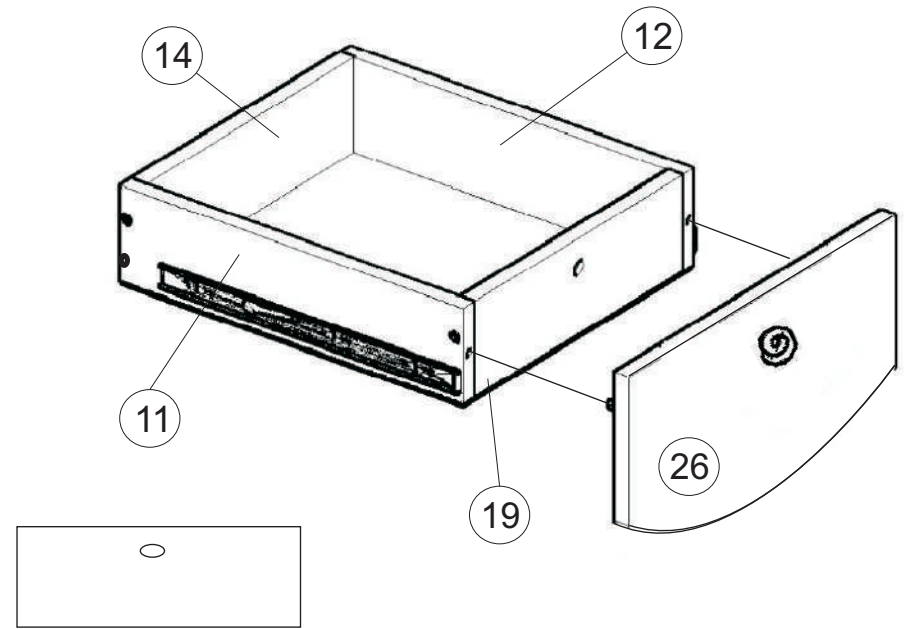
Направляющие устанавливать в соответствии с кернением.  
 Допускается небольшое несоответствие кернения в связи с разными производителями направляющих.

**28****27****29**

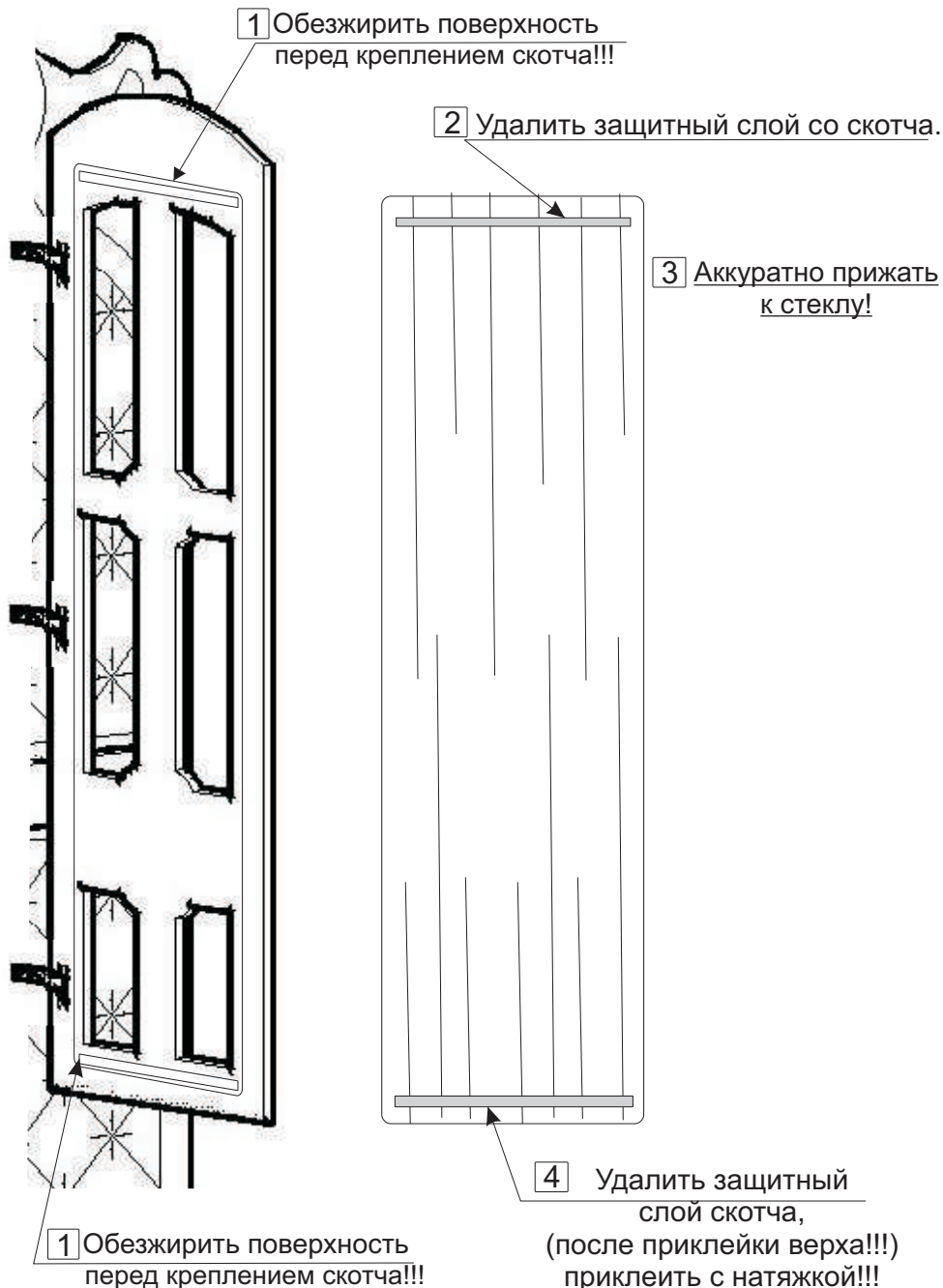


**30**

Направляющие устанавливать в соответствии с кернением.  
 Допускается небольшое несоответствие кернения в связи с разными производителями направляющих.

**32****31****33**

# Внимательно!!!



34 После окончательной сборки во всех видимых местах в головку конфирмата 51 установить заглушку конфирмата 52, в эксцентрик 53 заглушку эксцентрика 55.

35 Установить полки 18 на полкодержатели 72, штанги 108 на штангодержатели 109.

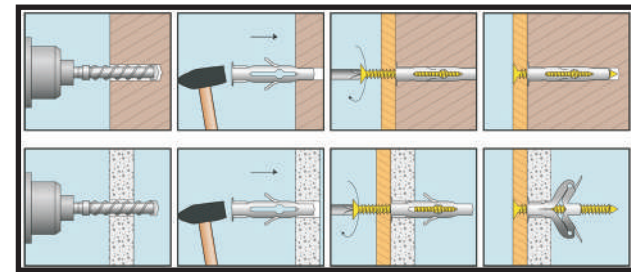
36 После установки шкафа на место при необходимости отрегулировать двери 21, 22 и 23.

Инструкция по сборке представляет собой логическую последовательность действий с помощью которой без труда можно собрать мебельное изделие в домашних условиях.

### Что необходимо для сборки:

Отвертки:

- одна плоская;
- крестовая PZ 2



### **Рекомендации и предостережения при сборке мебели:**

1. Сборку мебели необходимо производить на ровной, чистой и твердой поверхности;
2. Во избежание повреждения поверхности деталей мебели рекомендуется на месте сборки положить мягкую толстую ткань или гофрокартон от упаковки;
3. Сборку можно производить непосредственно на месте установки мебельного изделия, так как изделие собирается в вертикальном положении (стоя) и не требует много места для сборки;
4. Перед началом сборки внимательно ознакомьтесь с инструкцией по сборке;
5. Обязательно следуйте установленной последовательности в инструкции ( 1 , 2 , 3 , и т. д.) для более качественного результата сборки.

### **Рекомендации по эксплуатации и уходу за мебелью:**

- мебель эксплуатировать в проветриваемом, сухом помещении,
- не устанавливать вплотную к отопительным приборам,
- не ставить на поверхность горячие предметы,
- не ставить под прямые солнечные лучи, так как под их воздействием может измениться цвет лицевых поверхностей изделия,
- лицевые поверхности оберегать от механических повреждений, от попадания растворителей, щелочей, кислот и воды. ( если такое произошло, незамедлительно протереть мягкой и быстро впитывающей тканью!)
- чистку поверхностей из ЛДСП производить сухой или пропитанной специальным средством мягкой тканью(фланель, сукно, плюш, миткаль и т.п.)
- для чистки стеклянных поверхностей используются специальные средства(предназначенные для стеклянных поверхностей!).
- поверхность из ЛДВП (задняя спинка изделия, дно ящиков) производить только сухой мягкой тканью.
- запрещено использовать в качестве чистящих средств, растворители, соду и средства , содержащие абразивные материалы,
- в мебели, имеющей крепление болтами, винтами, шурупами, при ослаблении соединений необходимо их периодически подтягивать!

Гарантийный срок эксплуатации 24 месяца.