



426028, Россия, г. Ижевск,  
ул. Пойма, 25, ООО "ГАЛЕОН".  
тел. (3412) 50-59-32, 50-69-11  
www.akvilon-izh.ru  
info@akvilon-izh.ru



**АКВИЛОН®**  
МЕБЕЛЬ С ПЕРВОЙ БУКВЫ

# Чарли №5.2 Пенал правый

Индекс: Ч 04.01.13

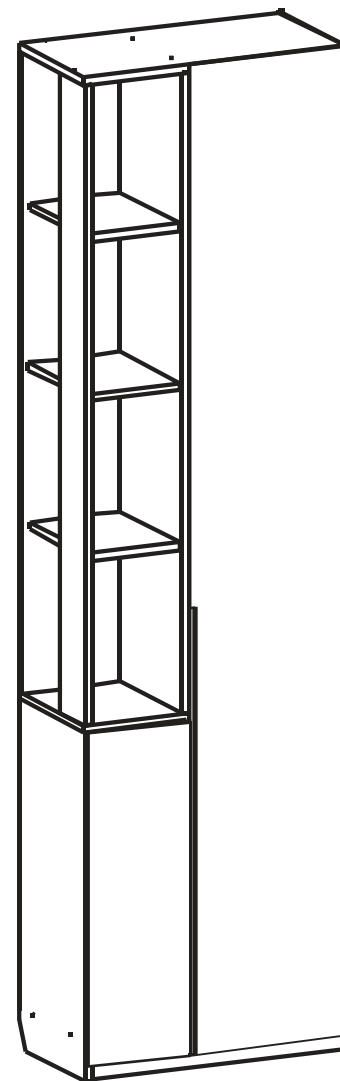
**ГАБАРИТЫ:**

Ширина- 651мм

Глубина -350мм

Высота - 2205мм

Внимание! Рекомендуем для сборки данного изделия  
обратиться к опытному сборщику мебели!  
Перед началом сборки внимательно ознакомьтесь с инструкцией.



**Претензии по качеству принимаются при наличии  
упаковочных ярлыков!!!**

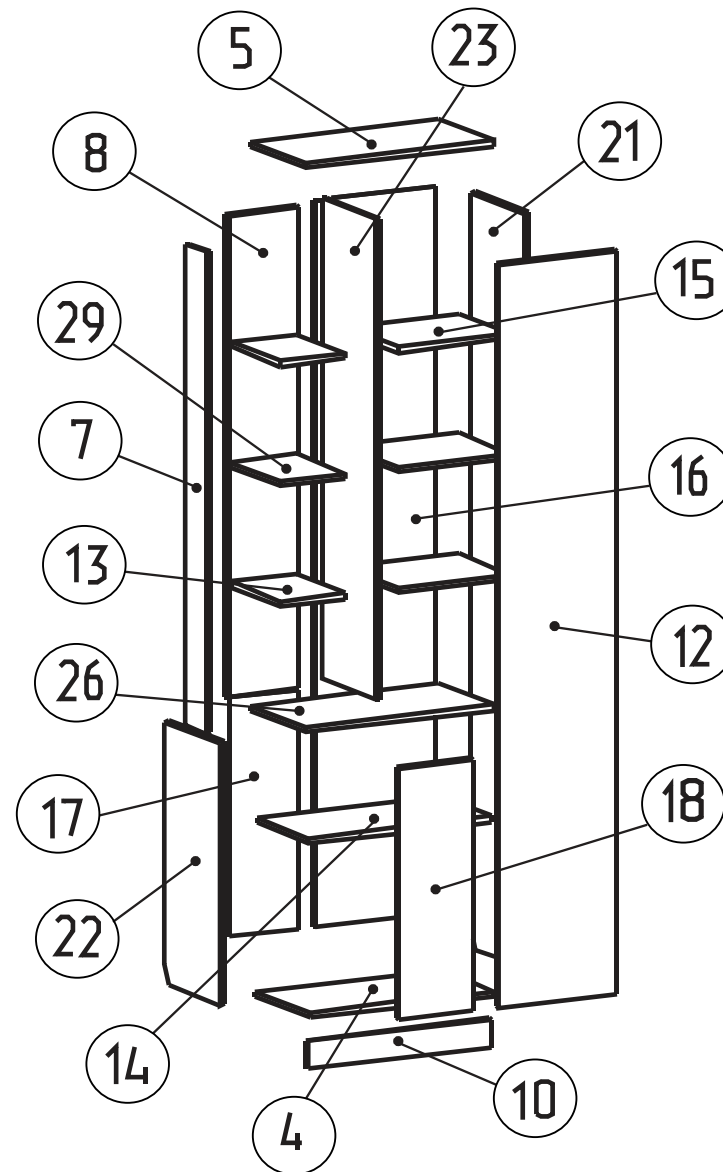
Изготовитель оставляет за собой право вносить  
незначительные изменения.

Продукция изготовлена в соответствии с ГОСТ 16371-2014  
"Мебель. Общие технические условия."

Сборку изделия производить согласно данной инструкции.

# Сборочные элементы

№	Наименование	Размер	Кол-во
21	Бок левый	2200x330	1
22	Бок правый	764x330	1
23	Перегородка	1403x330	1
4	Дно	618x330	1
5	Крыша	635x330	1
26	Щит горизонтальный	635x330	1
7	Стойка	1403x128	1
8	Стойка задняя	1403x238	1
29	Щит горизонтальный	222x304	1
10	Цоколь	618x80	1
12	Фасад	2164x397	1
13	Полка	220x303	2
14	Полка	616x320	1
15	Полка	378x320	3
16	Задняя стенка(ДВП)	2116x410	1
17	Задняя стенка(ДВП)	697x234	1
18	Фасад	732x249	1



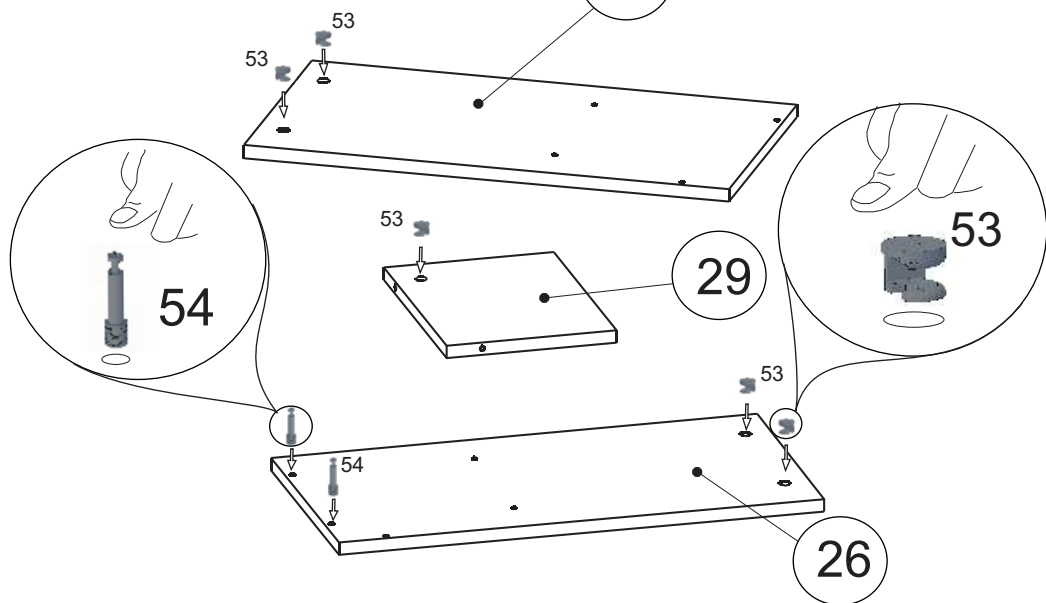
Изображение схематичное, носит информативный характер.

51. Винт-конфирмат.  18 шт.	59. Ключ.  1 шт.	65. Саморез 3,5x16.  48 шт.	82. Подпятник.  4 шт.	69. Саморез 3x20.  8 шт.	62. Ручка торцевая.  1 шт.	120. Шкант 8x30.  2 шт.					
52. Заглушка конфирмата.  4 шт.	55. Заглушка эксцентрика.  6 шт.	53. Эксцентрик.  7 шт.	54. Дюбель эксцентрика.  7 шт.	72. Полкодержатель.  24 шт.	77. Дюбель.  2 шт.	85. Навес.  2 шт.	74. Саморез 4x40.  2 шт.	73. Саморез 4x30.  4 шт.	99. Н-образный профиль.  1 шт.	102. Петля накладная.  6 шт.	57. Фугорка 5,3x10.  12 шт.

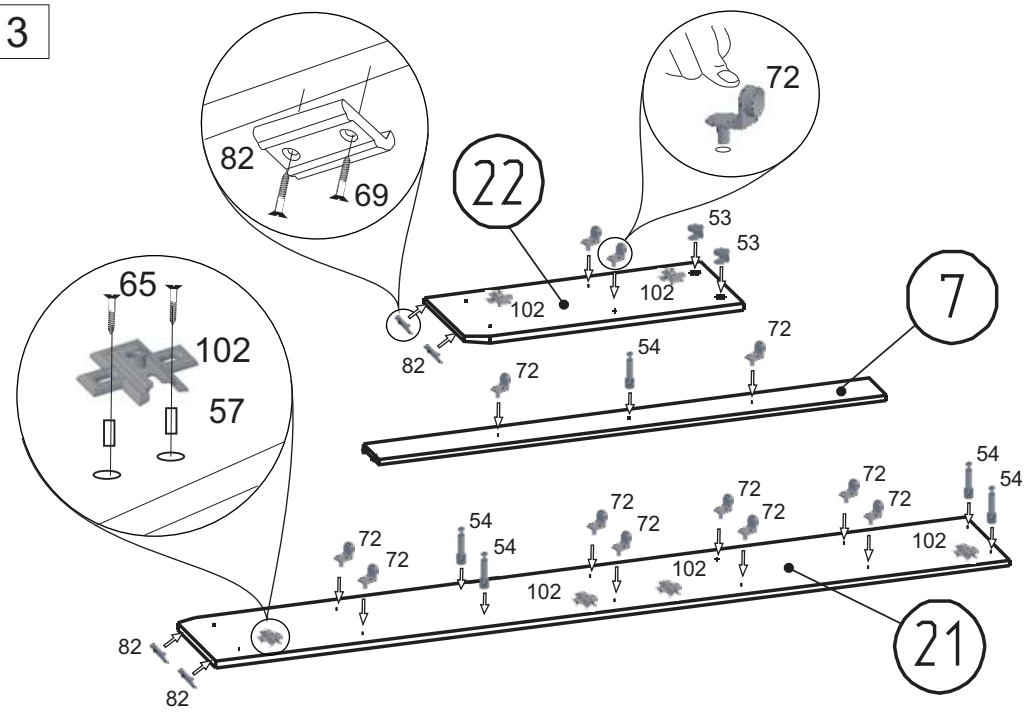
1

Во избежание потертостей деталей монтаж фурнитуры производить на любом предохранительном материале

5

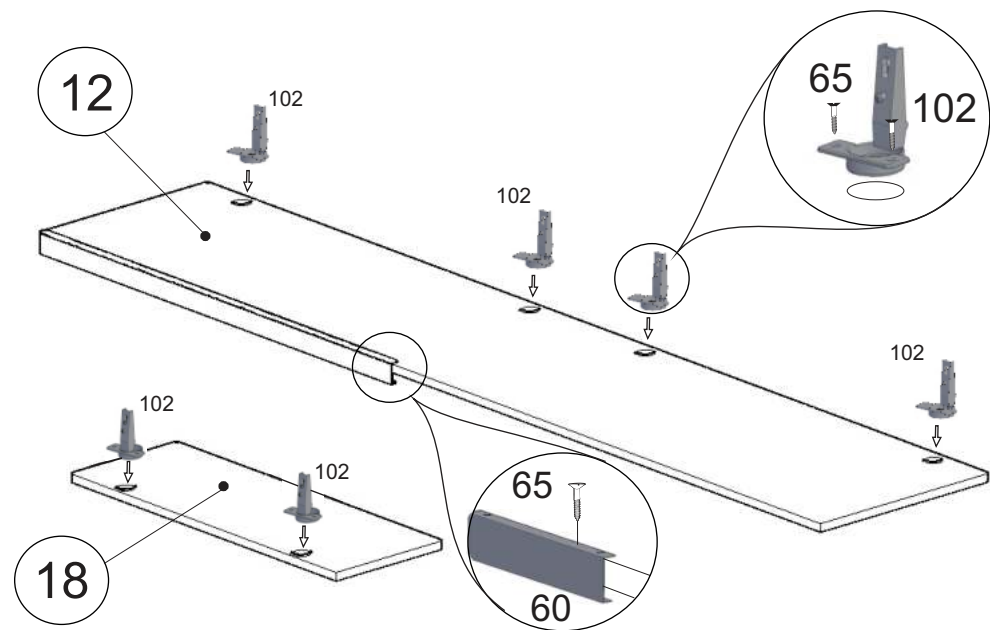


3

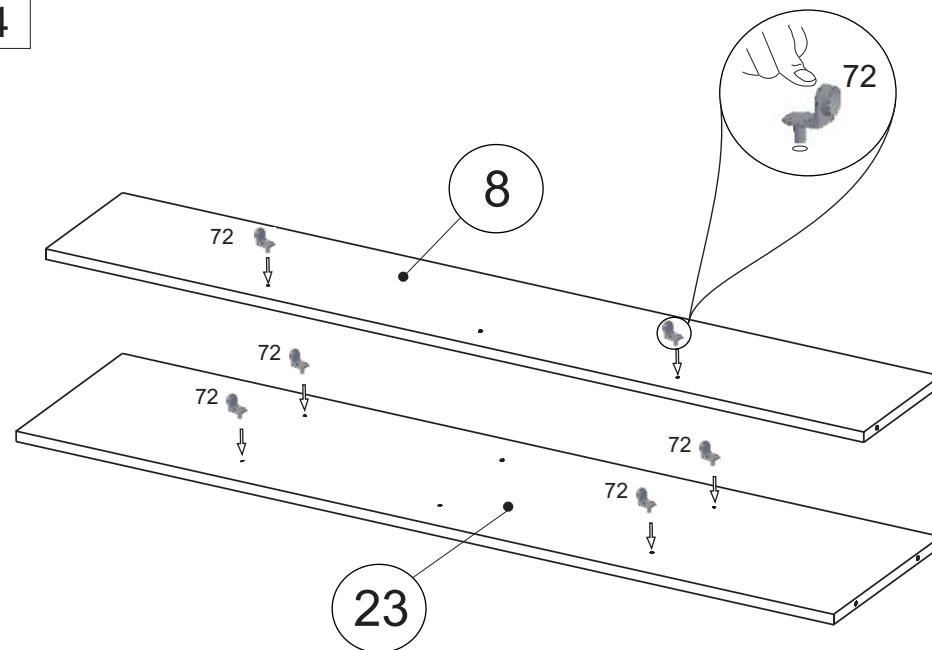


2

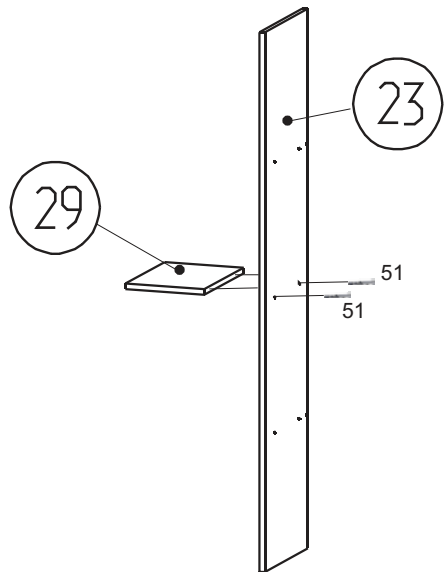
Для крепления ручки к фасаду предусмотрено кернение.



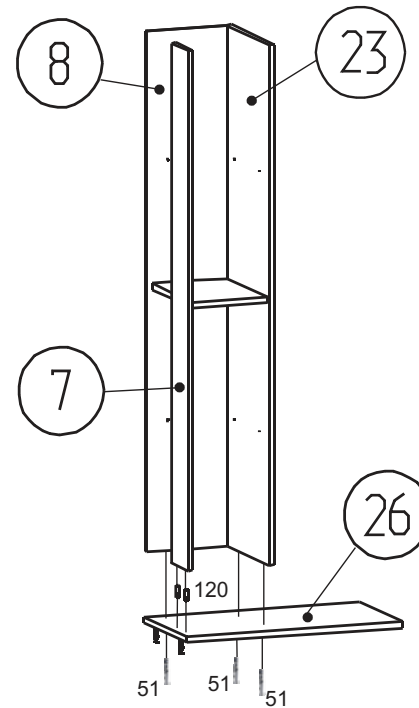
4



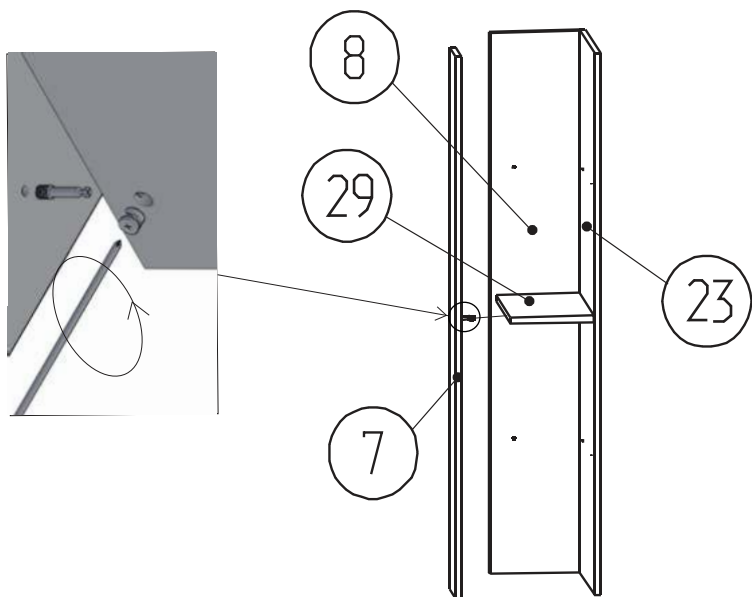
5



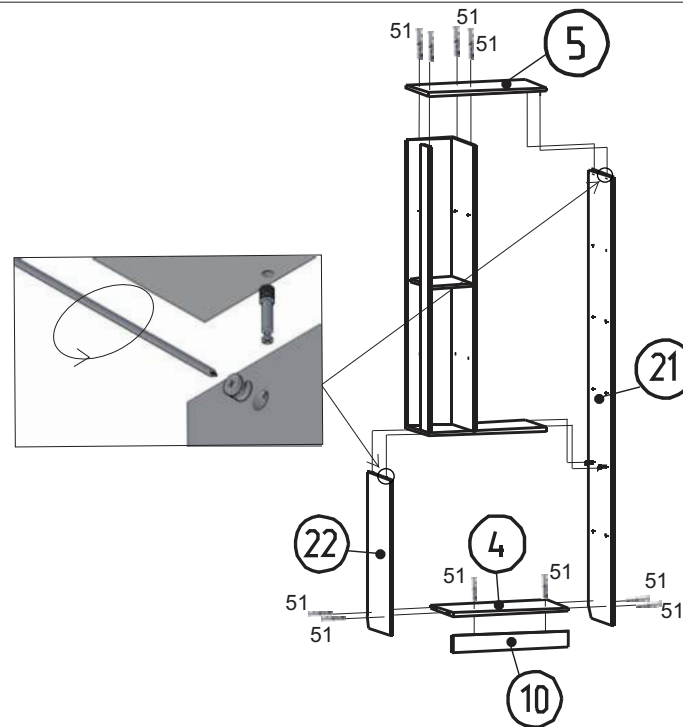
7



6



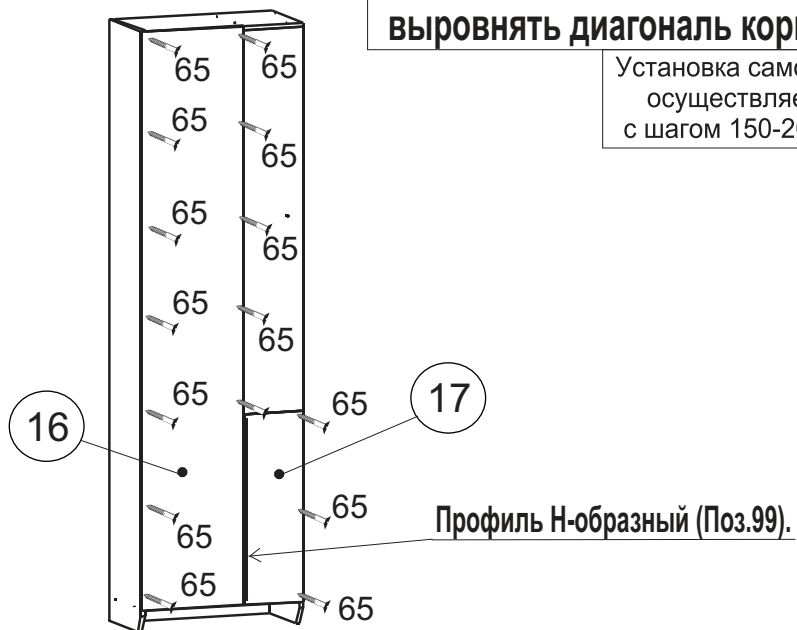
8



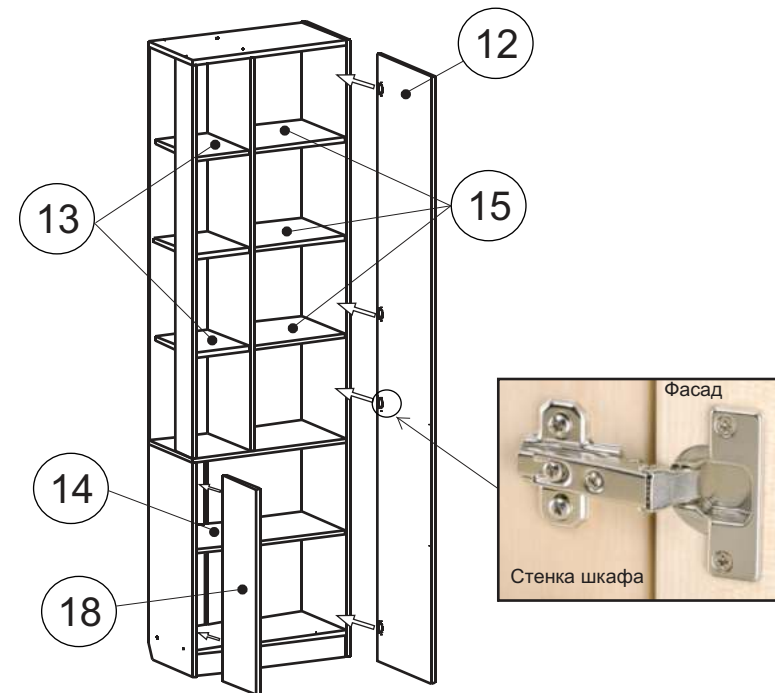
9

**Перед установкой задних стенок  
выровнять диагональ корпуса.**

Установка саморезов  
осуществляется  
с шагом 150-200 мм.



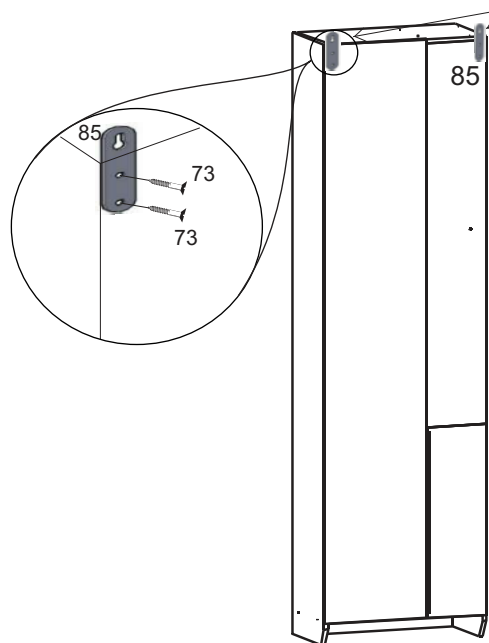
10



11

**Внимание!**

Предусмотрено крепление к стене!

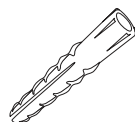


85. Навес.



2 шт.

77. Дюбель.



2 шт.

73. Саморез 4x30.



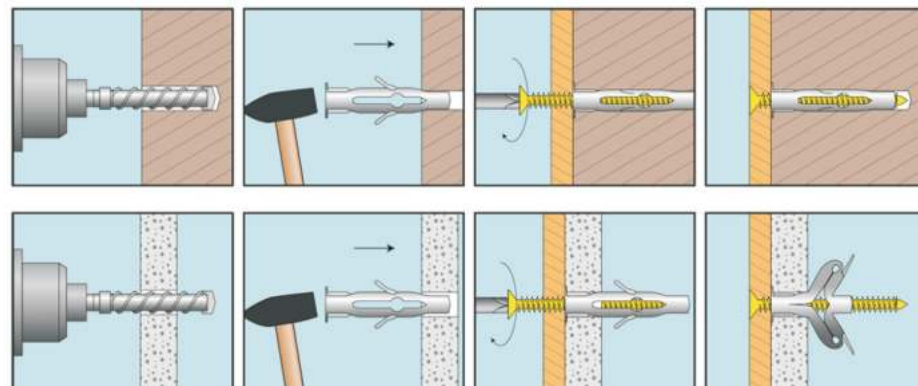
4 шт.

74. Саморез 4x40.



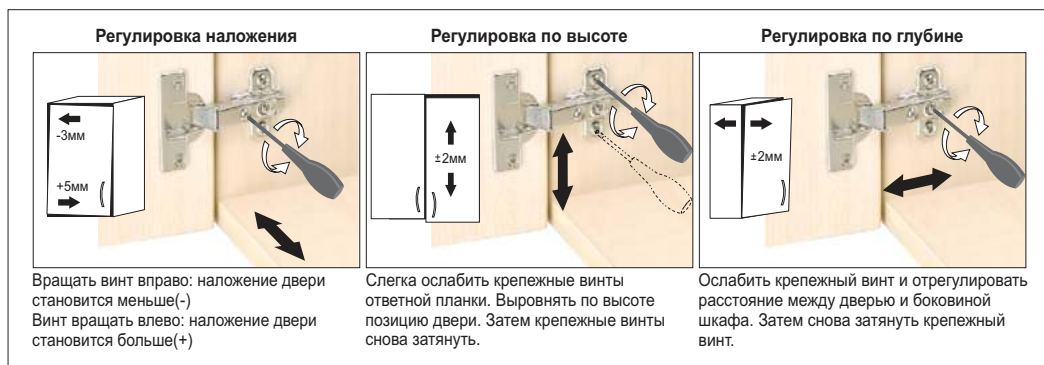
2 шт.

## Установка дюбеля:



Во всех видимых местах в головку конфирмата 51 установить заглушку конфирмата 52, эксцентрика 53 установить заглушку эксцентрика 55.

После сборки изделия и установки на место при необходимости отрегулировать фасады.



Инструкция по сборке представляет собой логическую последовательность действий с помощью которой без труда можно собрать мебельное изделие в домашних условиях.

#### Что необходимо для сборки:

- Отвёртка крестовая PZ 2,
- Молоток.

#### Рекомендации и предостережения при сборке мебели:

1. Сборку мебели необходимо производить на ровной, чистой и твердой поверхности;
2. Во избежание повреждения поверхности деталей мебели рекомендуется на месте сборки положить мягкую толстую ткань или гофрокартон от упаковки.
3. Сборку можно производить непосредственно на месте установки мебельного изделия, так как изделие собирается в вертикальном положении (стоя) и не требует много места для сборки;
4. Перед началом сборки внимательно ознакомьтесь с инструкцией по сборке;
5. Обязательно следуйте установленной последовательности в инструкции ( 1 , 2 , 3 , и т. д.) для более качественного результата сборки.

## Рекомендации по эксплуатации и уходу за мебелью:

- мебель эксплуатировать в проветриваемом, сухом помещении,
- не устанавливать вплотную к отопительным приборам,
- не ставить на поверхность горячие предметы,
- не ставить под прямые солнечные лучи, так как под их воздействием может измениться цвет лицевых поверхностей изделия,
- лицевые поверхности оберегать от механических повреждений, от попадания растворителей, щелочей, кислот и воды. ( если такое произошло, незамедлительно протереть мягкой и быстро впитывающей тканью!),
- чистку поверхностей из ЛДСП производить сухой или пропитанной специальным средством мягкой тканью(фланель, сукно, плюш, миткаль и т.п.),
- для чистки стеклянных поверхностей используются специальные средства(предназначенные для стеклянных поверхностей!),
- поверхность из ЛДВП (задняя спинка изделия, дно ящиков) чистку производить только сухой мягкой тканью,
- запрещено использовать в качестве чистящих средств, растворители, соду и средства , содержащие абразивные материалы,
- в мебели, имеющей крепление болтами, винтами, шурупами, при ослаблении соединений необходимо их периодически подтягивать.

Гарантийный срок эксплуатации 24 месяца.