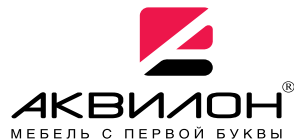




426028, Россия, г. Ижевск,  
ул. Пойма, 25, ООО "ГАЛЕОН".  
тел. (3412) 50-59-32, 50-69-11  
www.akvilon-izh.ru  
info@akvilon-izh.ru



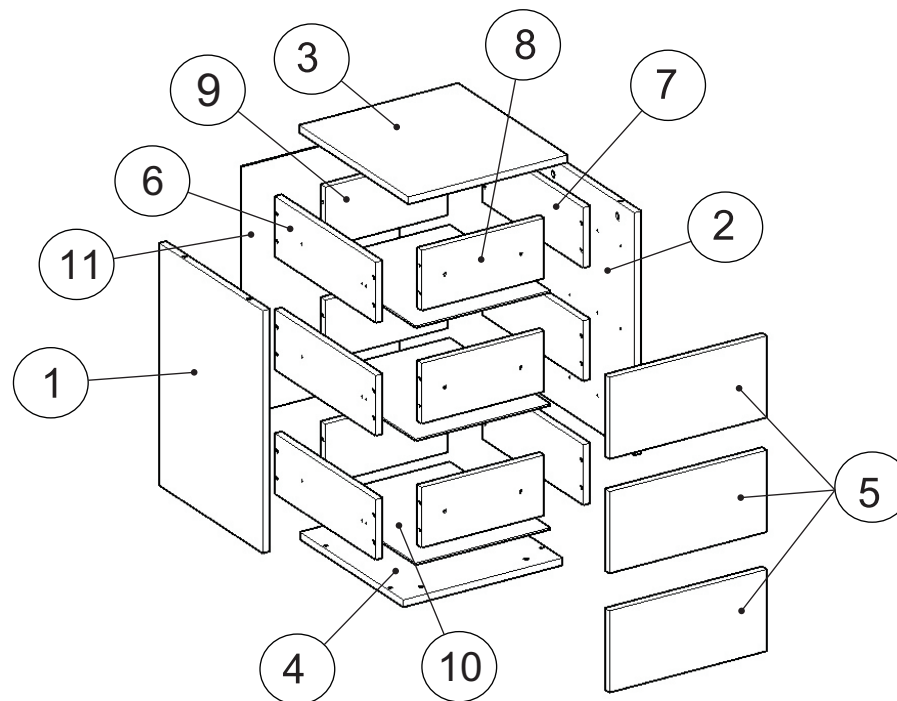
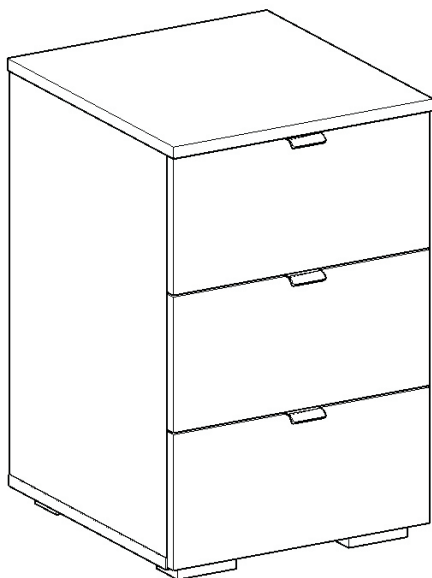
Перед началом сборки внимательно ознакомьтесь с инструкцией.



# “СТК 30” Тумба.

Индекс: СК 07.01.33

**ГАБАРИТЫ:**  
Ширина - 400мм  
Глубина - 434мм  
Высота - 618мм



## Сборочные элементы

№	Наименование	Размер	Кол-во
1	Бок левый	566x410	1
2	Бок правый	566x410	1
3	Крыша	400x434	1
4	Дно	400x410	1
5	Фасад ящика	190x396	1
6	Бок ящика левый	400x140	1
7	Бок ящика правый	400x140	1
8	Фальш-панель ящика	308x140	1
9	Задняя стенка ящика	308x140	1
10	Дно ящика	338x398	1
11	Задняя стенка	581x396	1

3. Винт М6х25.  6 шт.	51 Винт-конфирмат  28 шт.
53 Эксцентрик  4 шт.	54 Дюбель эксцентрика  4 шт.
62 Ручка+винт  3 шт.	65 Саморез 3.5x16  108шт.
68. Опора.  4 шт.	83. Направляющие 350 мм.  3 компл.
87 Ключ  1 шт.	

**Претензии по качеству принимаются при наличии  
упаковочных ярлыков!!!**

Изготовитель оставляет за собой право вносить  
незначительные изменения.

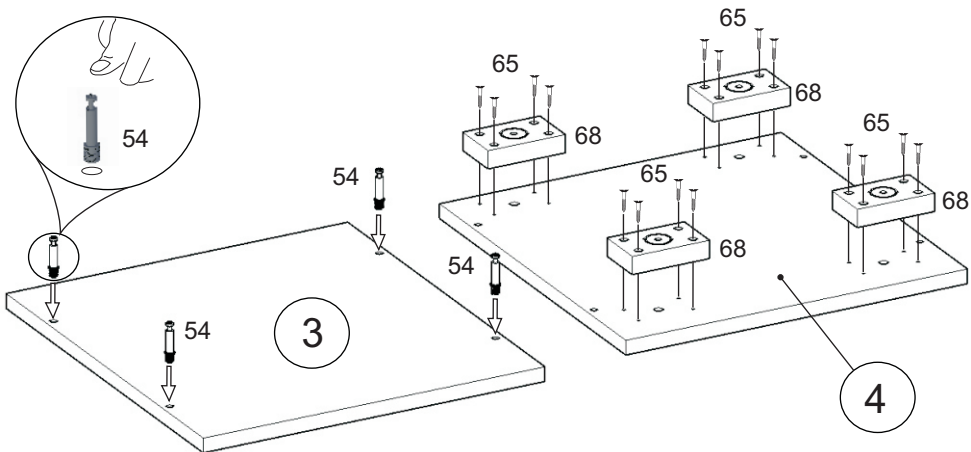
Продукция изготовлена в соответствии с ГОСТ 16371-2014  
“Мебель. Общие технические условия.”

Сборку изделия производить согласно данной инструкции.

1

### Внимание!

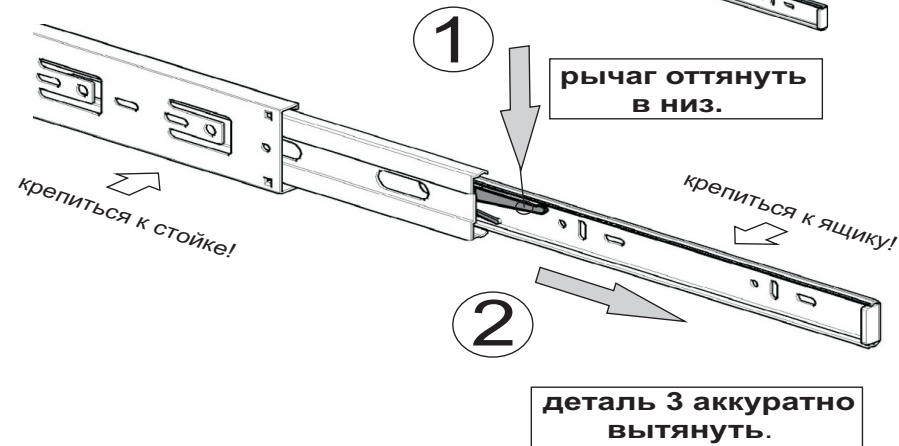
Во избежание потертостей деталей монтаж фурнитуры производить на любом предохранительном материале



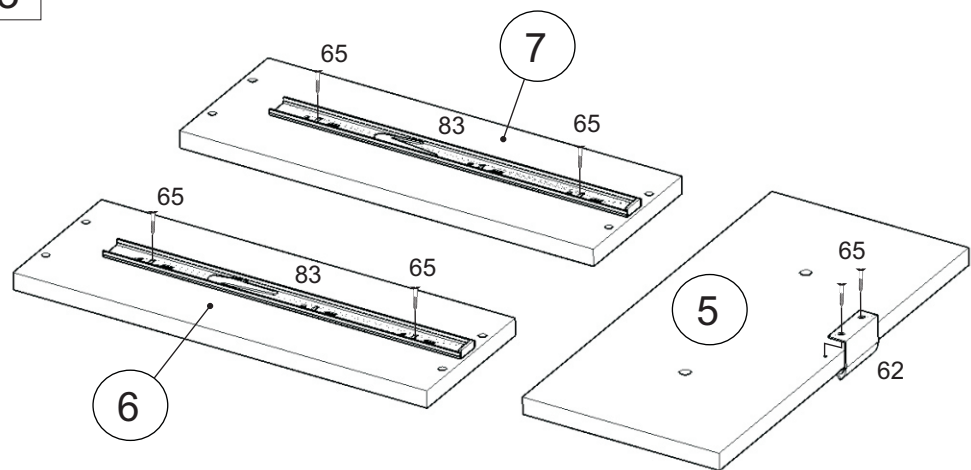
2

Направляющая состоит из 3-х частей.

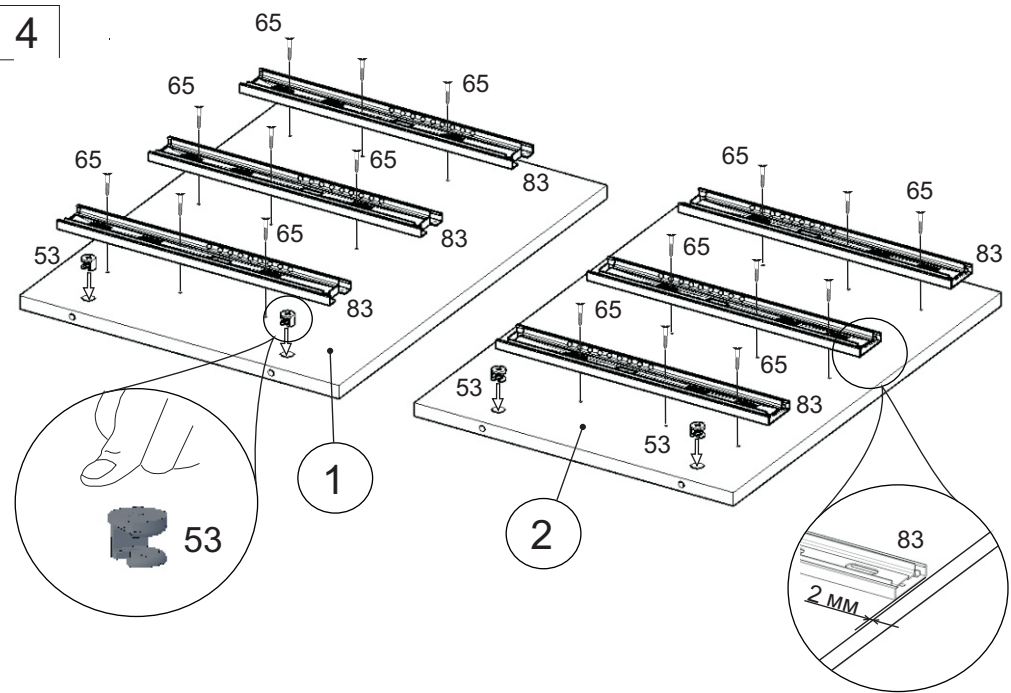
Деталь устанавливаемая к боковине ящика снимается с помощью рычага.



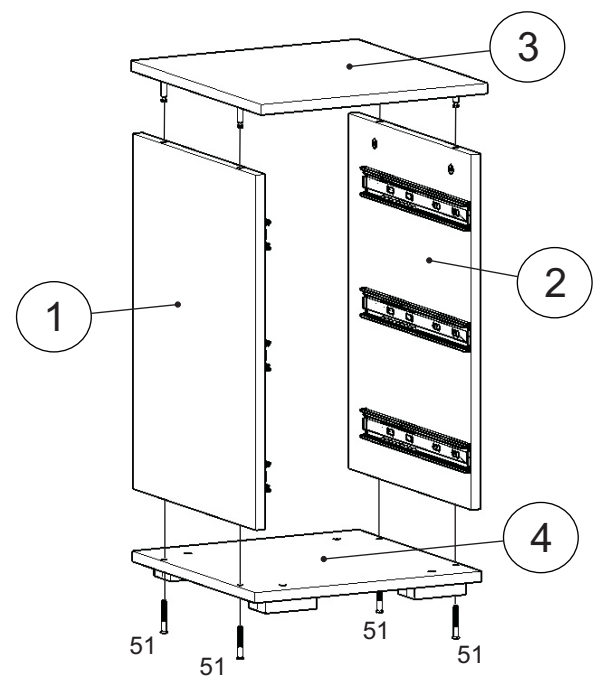
3



4

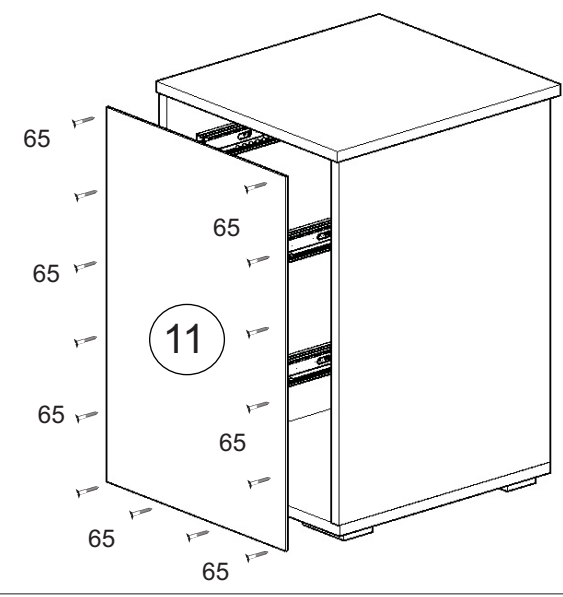


5

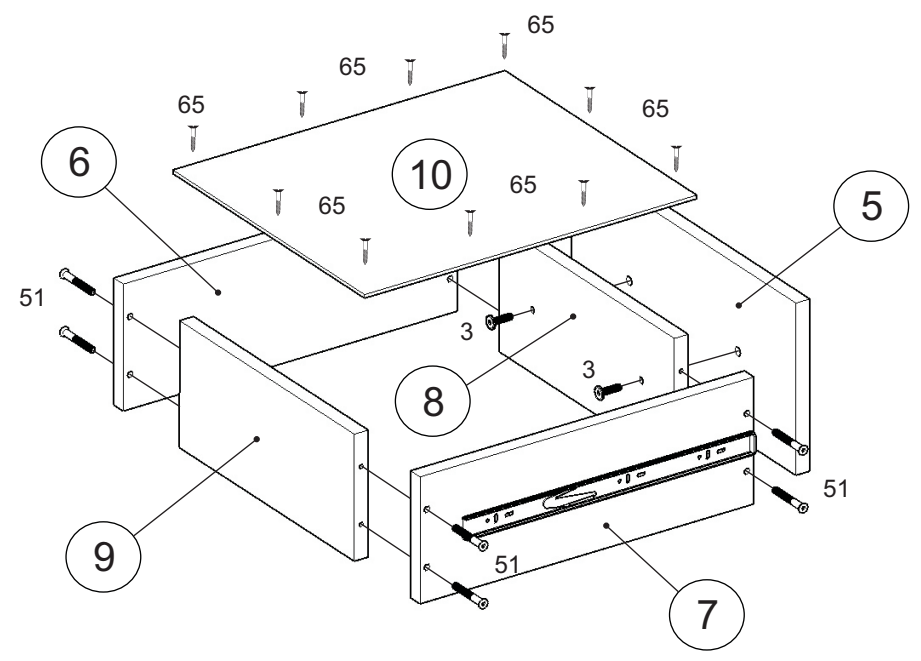


6

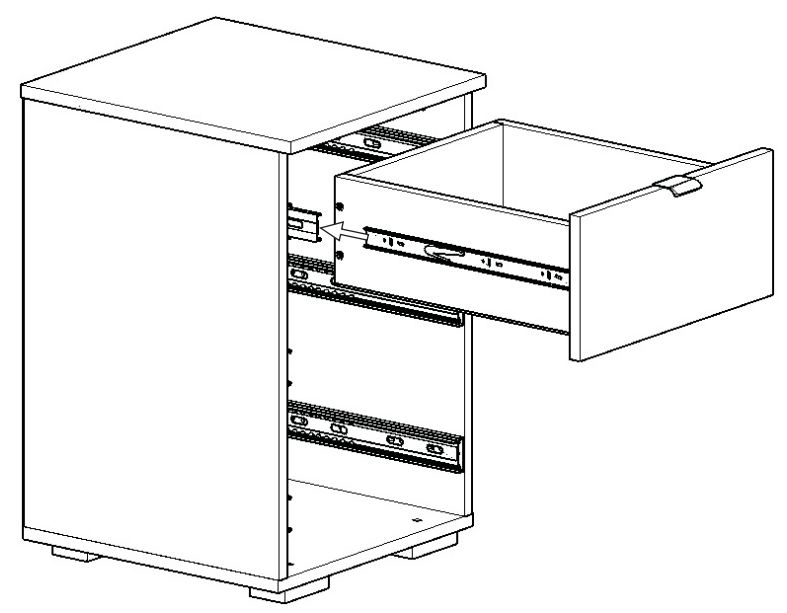
Вид сзади.



7



8



Инструкция по сборке представляет собой логическую последовательность действий с помощью которой без труда можно собрать мебельное изделие в домашних условиях.

Что необходимо для сборки:

Отвёртка:

- крестовая (PZ 2).

Рекомендации и предостережения при сборке мебели:

1. Сборку мебели необходимо производить на ровной, чистой и твердой поверхности;
2. Во избежание повреждения поверхности деталей мебели рекомендуется на месте сборки положить мягкую толстую ткань или гофрокартон от упаковки;
3. Сборку можно производить непосредственно на месте установки мебельного изделия, так как изделие собирается в вертикальном положении (стоя) и не требует много места для сборки;
4. Перед началом сборки внимательно ознакомьтесь с инструкцией по сборке;
5. Обязательно следуйте установленной последовательности в инструкции ( 1 , 2 , 3 ) для более качественного результата сборки.

## Рекомендации по эксплуатации и уходу за мебелью:

- мебель эксплуатировать в проветриваемом, сухом помещении,
- не устанавливать вплотную к отопительным приборам,
- не ставить на поверхность горячие предметы,
- не ставить под прямые солнечные лучи, так как под их воздействием может измениться цвет лицевых поверхностей изделия,
- лицевые поверхности оберегать от механических повреждений, от попадания растворителей, щелочей, кислот и воды. ( если такое произошло, незамедлительно протереть мягкой и быстро впитывающей тканью!)
- чистку поверхностей из ЛДСП производить сухой или пропитанной специальным средством мягкой тканью(фланель, сукно, плюш, миткаль и т.п.)
- для чистки стеклянных поверхностей используются специальные средства(предназначенные для стеклянных поверхностей!).
- поверхность из ЛДВП (задняя спинка изделия, дно ящиков) производить только сухой мягкой тканью.
- запрещено использовать в качестве чистящих средств, растворители, соду и средства , содержащие абразивные материалы,
- в мебели, имеющей крепление болтами, винтами, шурупами, при ослаблении соединений необходимо их периодически подтягивать!

Гарантийный срок эксплуатации 24 месяца.