



426028, Россия, г. Ижевск,
ул. Пойма, 25, ИП Савин К.А.
тел. (3412) 50-59-32, 50-69-11
www.akvilon-izh.ru
info@akvilon-izh.ru



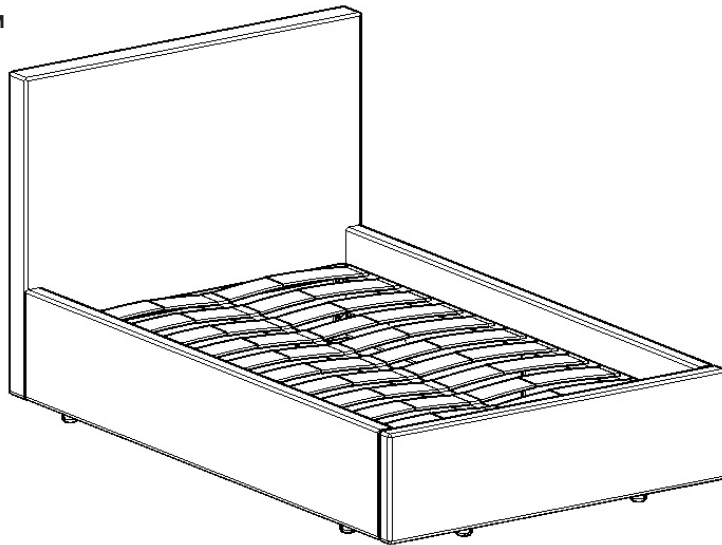
Женева/Рица/Мирта/Тэфи

Кровать с подъёмным механизмом.

1200/1400/1600 мм.

ГАБАРИТЫ:

Ширина - 1350/1550/1750 мм
Длина - 2160 мм
Высота - 1125 мм



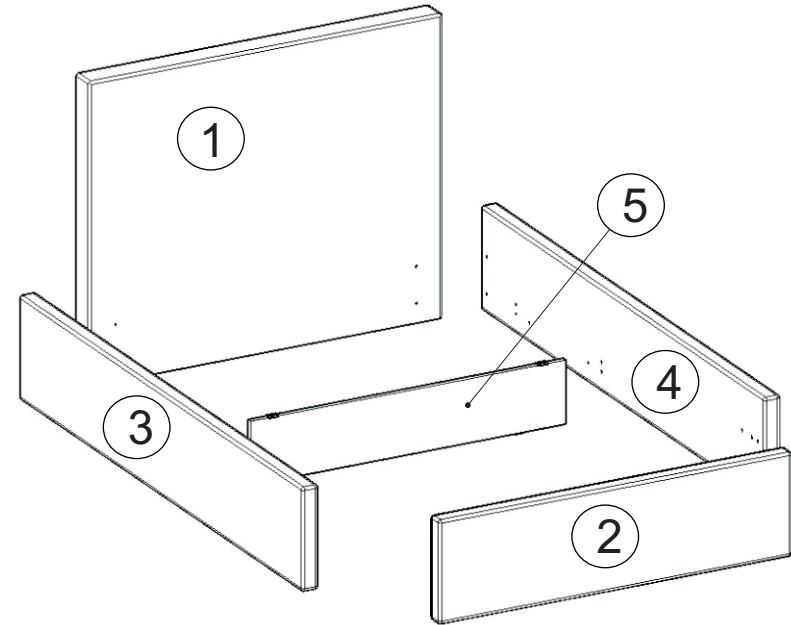
**Претензии по качеству принимаются при наличии
упаковочных ярлыков!!!**

Изготовитель оставляет за собой право вносить незначительные изменения.

Изделие соответствует требованиям ГОСТ 19917-2014

Сборку изделия производить согласно данной инструкции.

Перед началом сборки внимательно ознакомьтесь с инструкцией.



Сборочные элементы

№	Наименование	Размер	Кол-во
1	Изголовье	1350/1550/1750x1100	1
2	Изножье	1350/1550/1750x375	1
3,4	Бок лев./прав.	2020x375	2
5	Распорка	1200/1400/1600x230	1
6	Дно	1240/1440/1640x1010	1

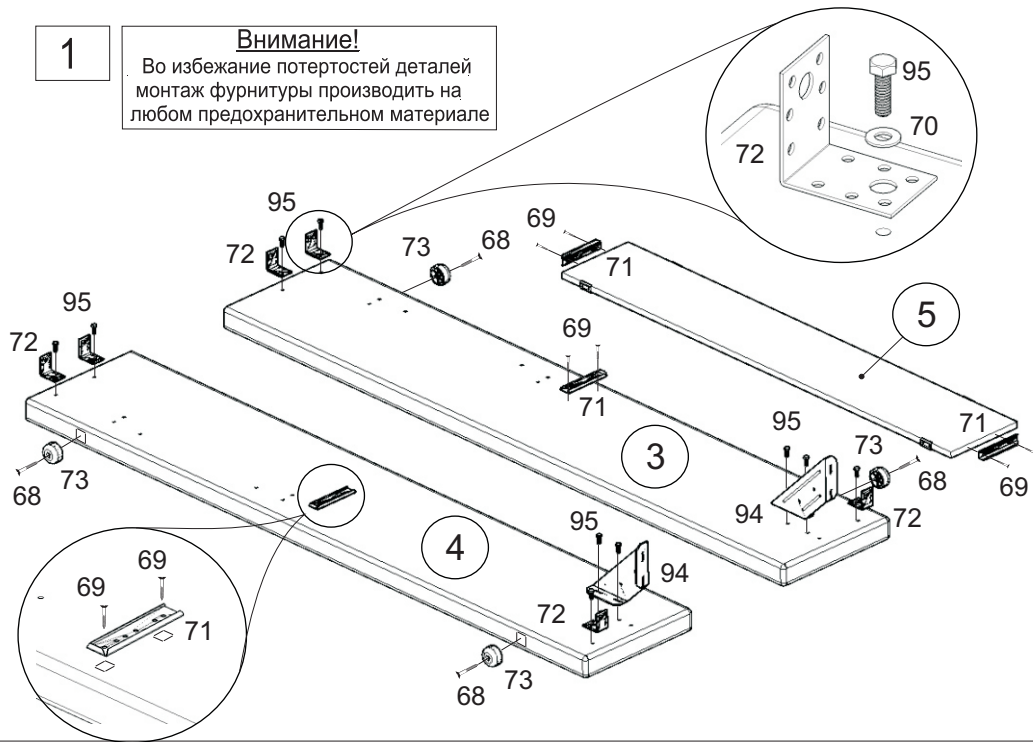
Фурнитура

68 Саморез 3,5x35 8 шт.	69 Саморез 3,5x19 8 шт.	70 Шайба 36 шт.	71 Соединитель 548 2 шт.
72 Уголок 6 шт.	73 Опора 25 мм 8 шт.	93 Демпфер 4шт.	94 Кронштейн угловой.. 2шт.
			95 Болт М6x20 32шт.

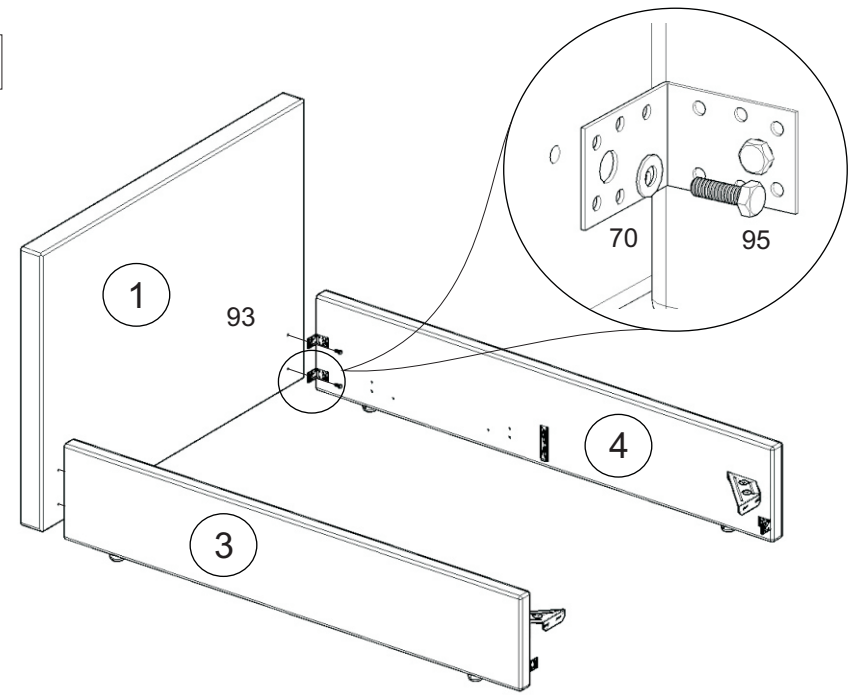
1

Внимание!

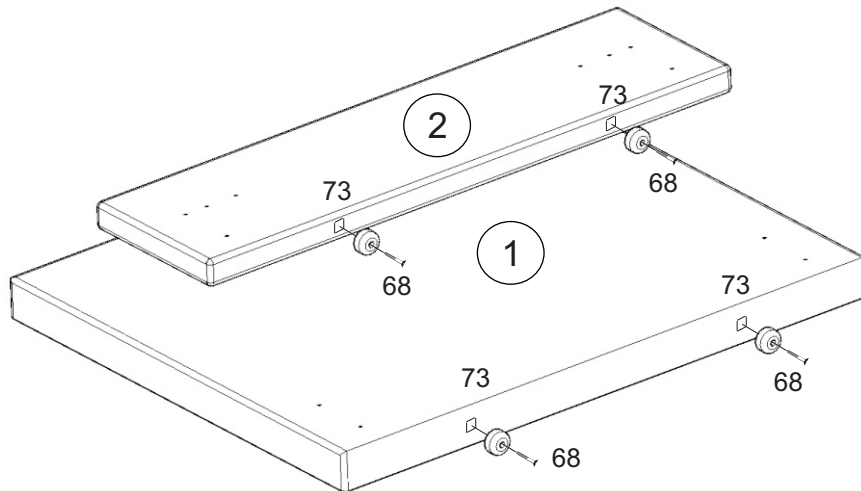
Во избежание потертостей деталей
монтаж фурнитуры производить на
любом предохранительном материале



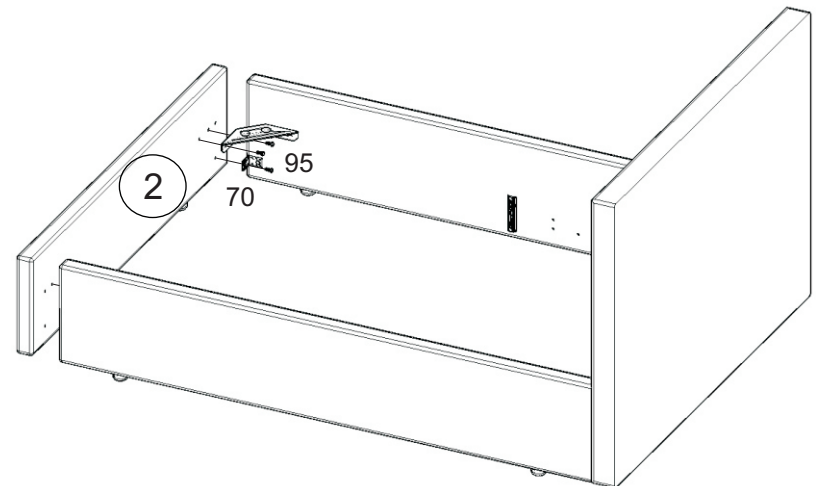
3



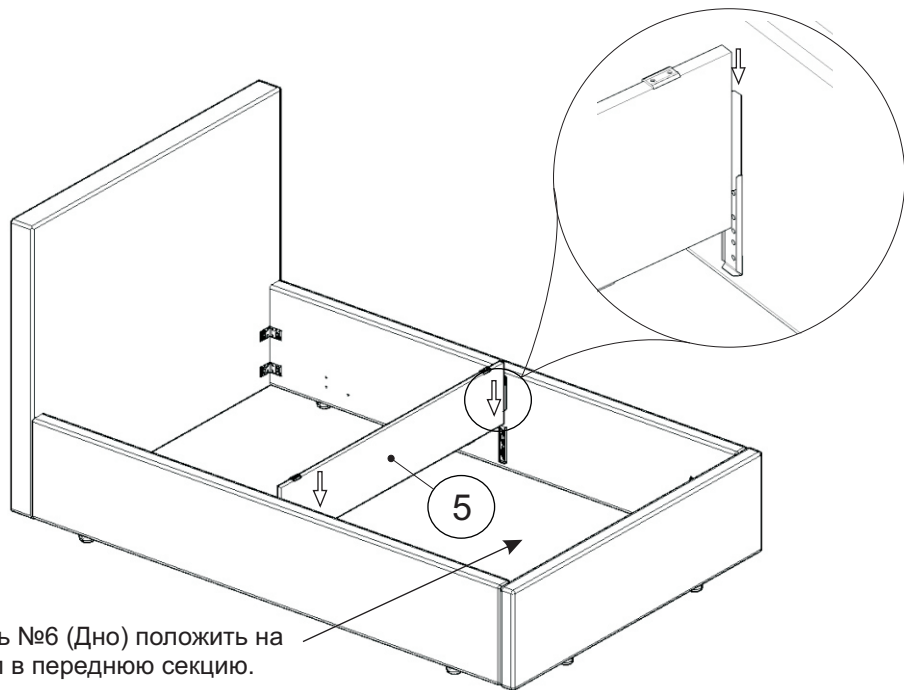
2



4



5



Деталь №6 (Дно) положить на пол в переднюю секцию.

Рекомендации по эксплуатации и уходу за мебелью:

- мебель эксплуатировать в проветриваемом, сухом помещении,
- не устанавливать вплотную к отопительным приборам,
- не ставить на поверхность горячие предметы,
- не ставить под прямые солнечные лучи, так как под их воздействием может измениться цвет лицевых поверхностей изделия,
- лицевые поверхности оберегать от механических повреждений, от попадания растворителей, щелочей, кислот и воды.
- в мебели, имеющей крепление болтами, винтами, шурупами, при ослаблении соединений необходимо их периодически подтягивать!

Инструкция по сборке представляет собой логическую последовательность действий с помощью которой без труда можно собрать мебельное изделие в домашних условиях.

Что необходимо для сборки:

1. Ключ шестигранный на 10
2. Отвёртка крестовая (PZ 2).

Рекомендации и предостережения при сборке мебели:

1. Сборку мебели необходимо производить на ровной, чистой и твердой поверхности;
2. Во избежание повреждения поверхности деталей мебели рекомендуется на месте сборки положить мягкую толстую ткань или гофрокартон от упаковки;
3. Перед началом сборки внимательно ознакомьтесь с инструкцией по сборке;
4. Обязательно следуйте установленной последовательности в инструкции (1 , 2 , 3) для более качественного результата сборки.

Гарантийный срок эксплуатации 24 месяца.