



426028, Россия, г. Ижевск,
ул. Пойма, 25, ООО "ГАЛЕОН".
тел. (3412) 50-59-32, 50-69-11
www.akvilon-izh.ru
info@akvilon-izh.ru



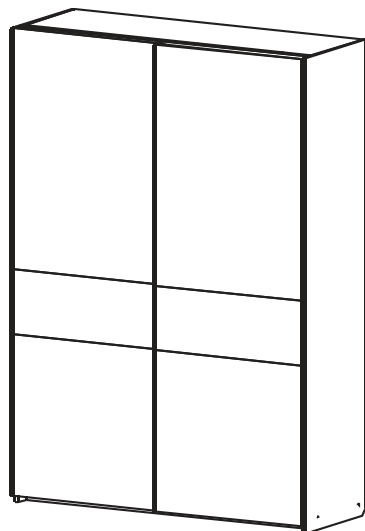
АКВИЛОН[®]
МЕБЕЛЬ С ПЕРВОЙ БУКВЫ

Чарли 26 Шкаф-купе

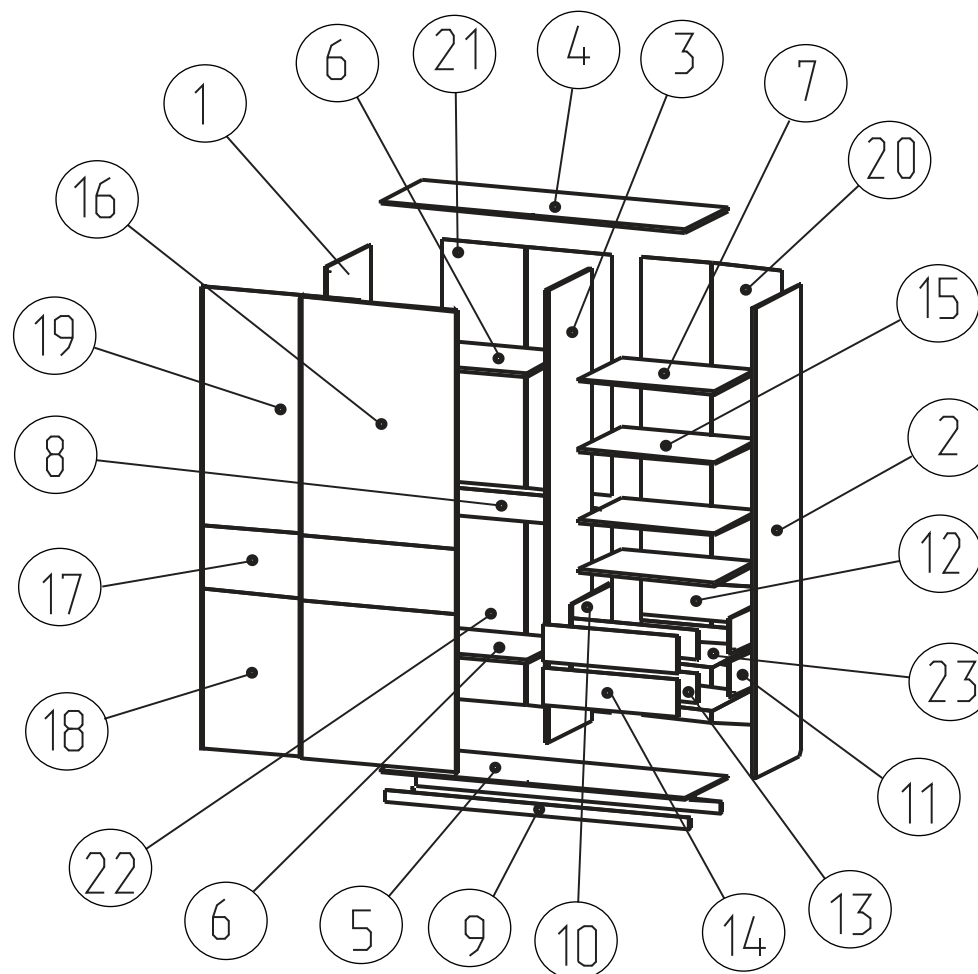
Индекс: Ч 04.01.05

ГАБАРИТЫ:

Ширина - 1600мм
Глубина - 605мм
Высота - 2205мм



Внимание! Рекомендуем для сборки данного изделия
обратиться к опытному сборщику мебели!
Перед началом сборки внимательно ознакомьтесь с инструкцией.



**Претензии по качеству принимаются при наличии
упаковочных ярлыков!!!**

Изготовитель оставляет за собой право вносить
незначительные изменения.

Продукция изготовлена в соответствии с ГОСТ 16371-2014
"Мебель. Общие технические условия."

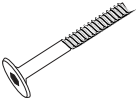




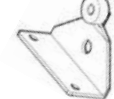

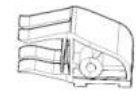

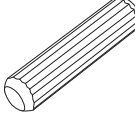
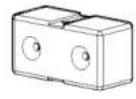



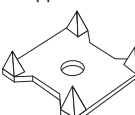
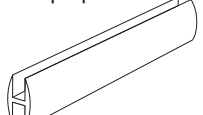
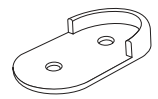
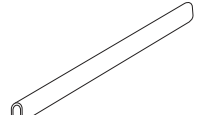



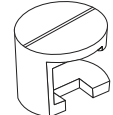

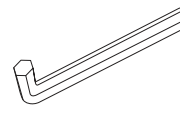
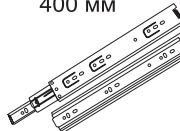

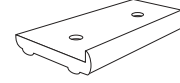

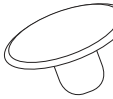
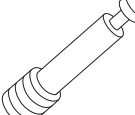
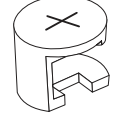

Сборку изделия производить согласно данной инструкции.

Сборочные элементы

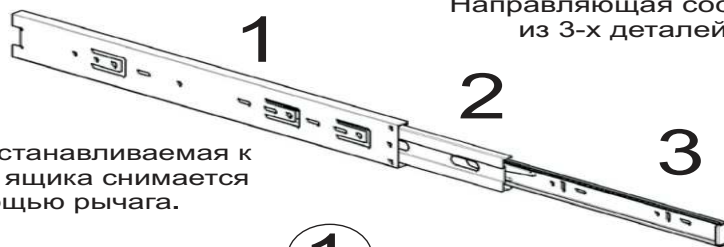
№	Наименование	Размер	Кол-во
1	Бок левый	2200x532	1
2	Бок правый	2200x566	1
3	Перегородка	2116x516	1
4	Крыша	1568x516	1
5	Дно	1568x516	1
6	Горизонтальный щит	892x516	2
7	Горизонтальный щит	660x516	2
8	Распорка	892x128	1
9	Цоколь	1568x52	2
10	Бок ящика левый	480x170	2
11	Бок ящика правый	480x170	2
12	Задняя стенка ящика	602x170	2
13	Фальш-панель ящика	602x140	2
14	Фасад ящика	654x174	2
15	Полка	658x516	2
16	Щит двери 1	1116x806	1
17	Щит двери 2	298x806	2
18	Щит двери 3	746x806	2
19	Щит двери 1	1116x806	1
20	Задняя стенка(ДВП)	2146x339	2
21	Задняя стенка(ДВП)	1128x454	2
22	Задняя стенка(ДВП)	950x454	2
23	Дно ящика(ДВП)	632x478	2

Крепёжная фурнитура:

Изображение схематичное, носит информативный характер.

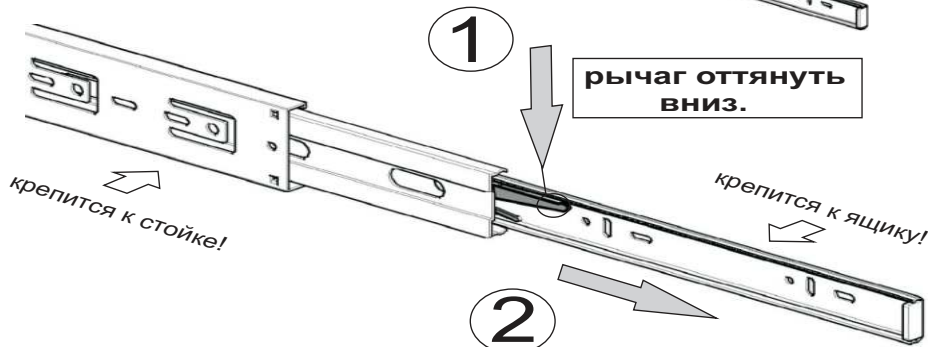
		63. Винт М6х25.  4 шт.		72. Полко-держатель  8 шт.	
146 Профиль-ручка  3 шт.	147 Профиль торцевой  1 шт.	155 Ролик нижний передней двери  2 шт.	156 Ролик нижний задней двери  2 шт.	153 Ролик верхний передней двери  2 шт.	
158 Стопор  2 шт.	159 Упор  2 шт.	120 Шкант 8x30  4 шт.	151 Опора ходового профиля  2 шт.	136 Саморез 3x25  4 шт.	
154 Ролик верхний задней двери  2 шт.	157 Нижняя направляющая  1 шт.	97 Скрепка для задней стенки  10 шт.	99 Н-образный профиль  4 шт.	109 Держатель штанги  4 шт.	
108 Штанга  2 шт.	152 Ходовой профиль  1 шт.	137 Дюбель стяжки двухсторонней (84мм)  2 шт.	160 Дюбель стяжки двухсторонней (68мм)  8 шт.	161 Эксцентрик  8 шт.	
51 Винт-конфирмат  26 шт.	59 Ключ  1 шт.	81 Направляющие 400 мм  2 компл.	65 Саморез 3,5x16  180 шт.	82 Подпятник  8 шт.	
52 Заглушка конфирмата  16 шт.	55 Заглушка эксцентрика  16 шт.	54 Дюбель эксцентрика  20 шт.	53 Эксцентрик  24 шт.	69 Саморез 3x20  16 шт.	

1



Направляющая состоит из 3-х деталей.

Деталь устанавливаемая к боковине ящика снимается с помощью рычага.



рычаг оттянуть ВНИЗ.

крепится к стойке!

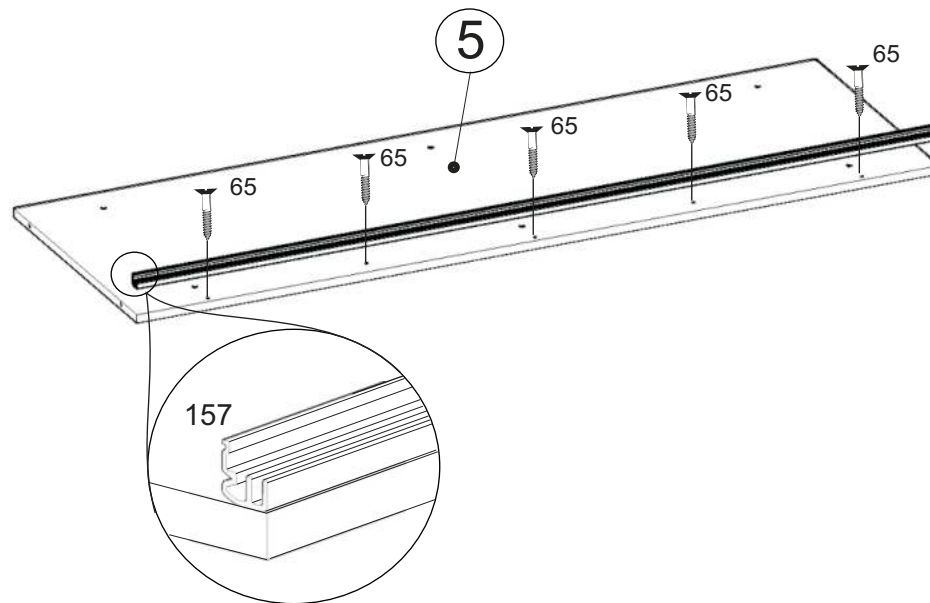
крепится к ящику!

Допускается небольшое несоответствие кернения в связи с разными производителями направляющих.

деталь 3 аккуратно вытянуть.

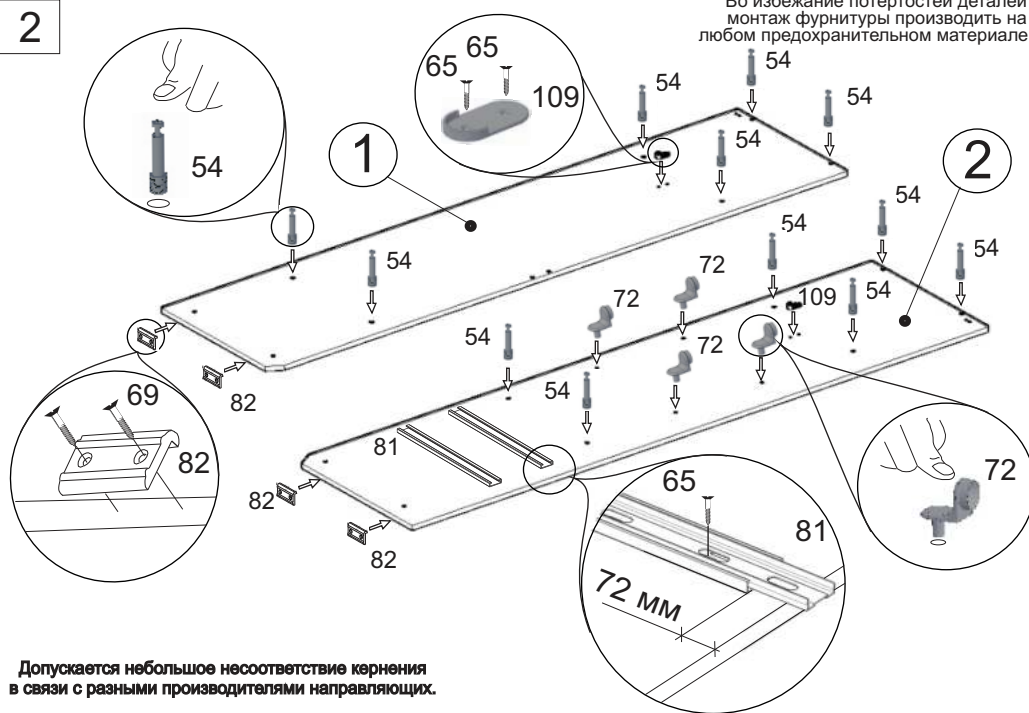
3

Для крепления направляющей предусмотрено кернение



2

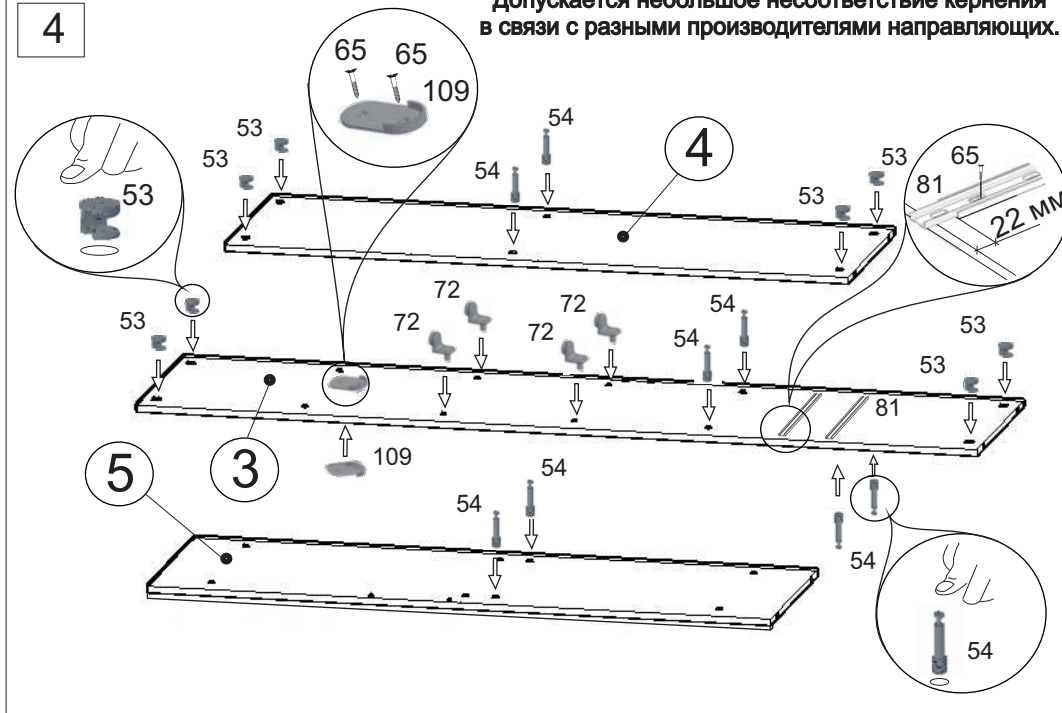
Во избежание потеростей деталей монтаж фурнитуры производить на любом предохранительном материале



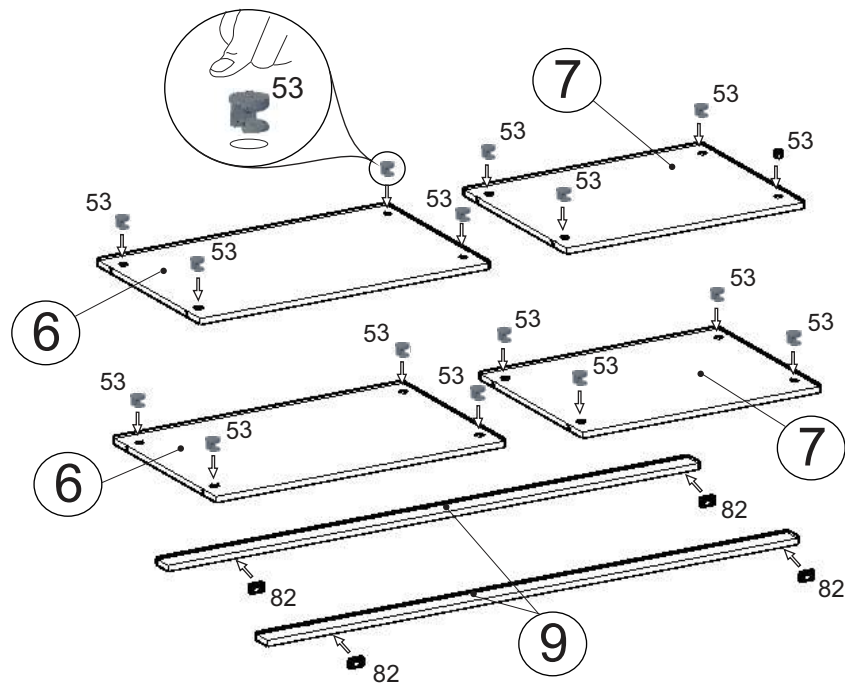
Допускается небольшое несоответствие кернения в связи с разными производителями направляющих.

4

Допускается небольшое несоответствие кернения в связи с разными производителями направляющих.



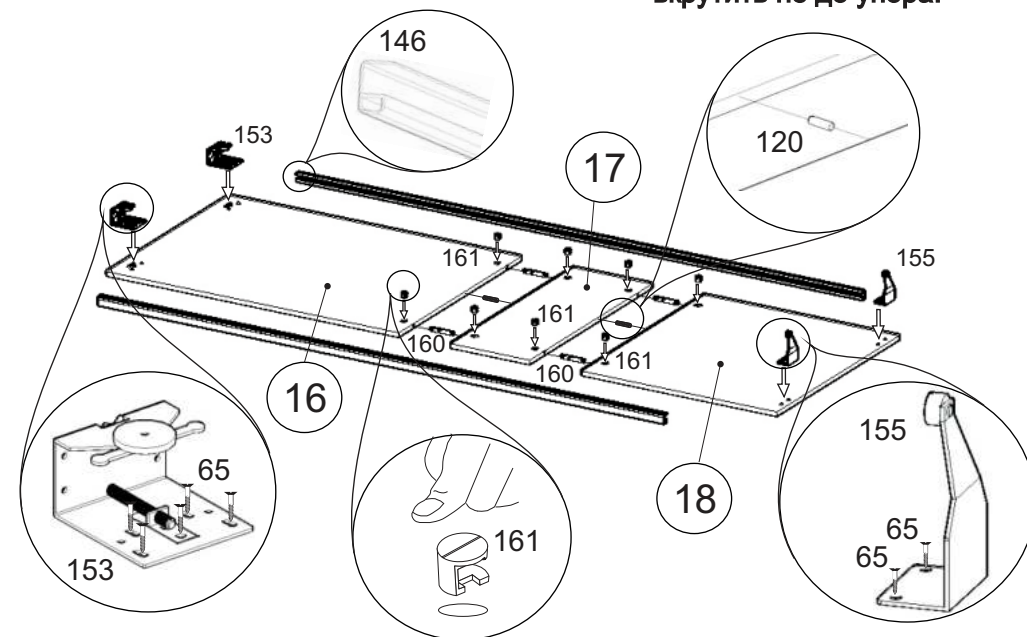
5



7

Сборка передней двери.

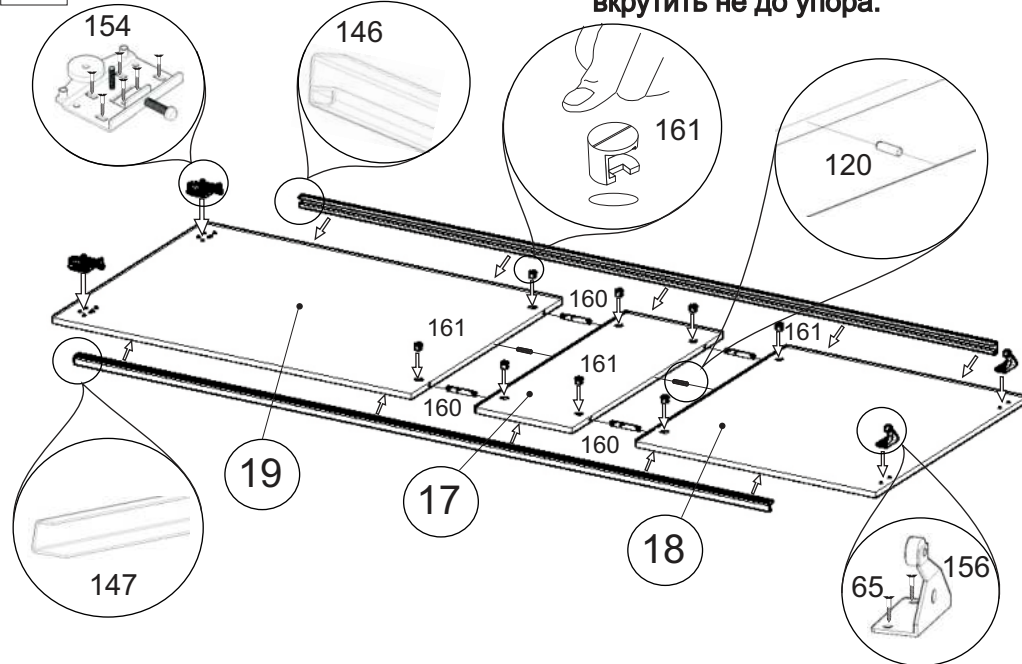
При установке роликов саморезы 65 вкрутить не до упора.



6

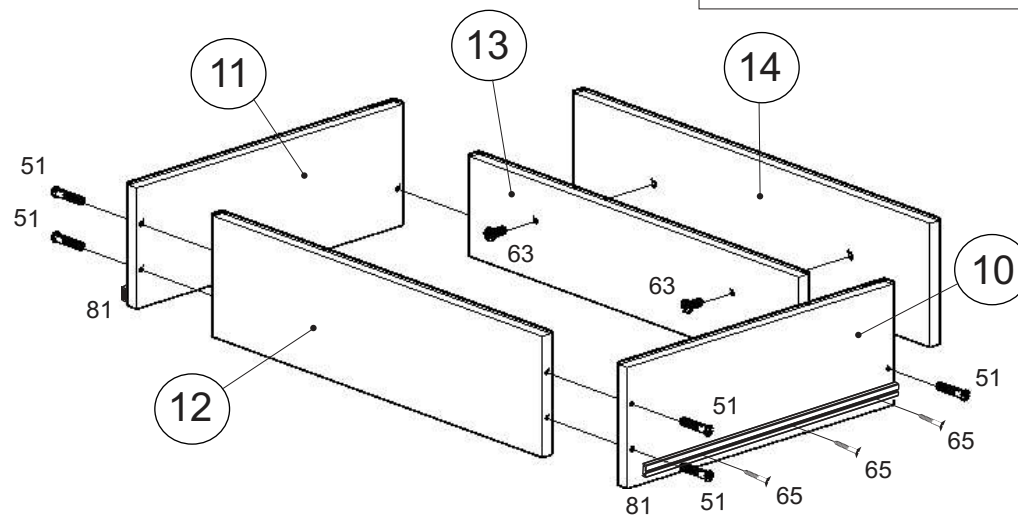
Сборка задней двери.

При установке роликов саморезы 65 вкрутить не до упора.



8

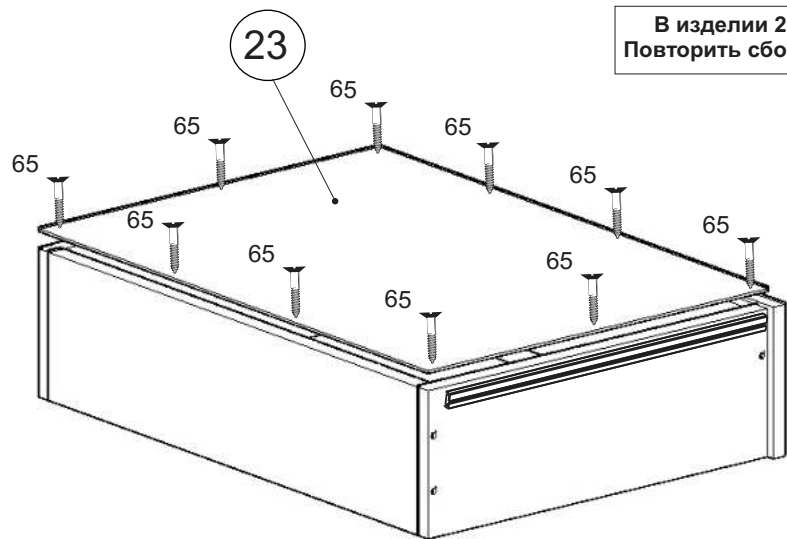
В изделии 2 ящика. Повторить сборку ещё 1 раз.



Для крепления направляющих предусмотрено кернение.

Допускается небольшое несоответствие кернения в связи с разными производителями направляющих.

9

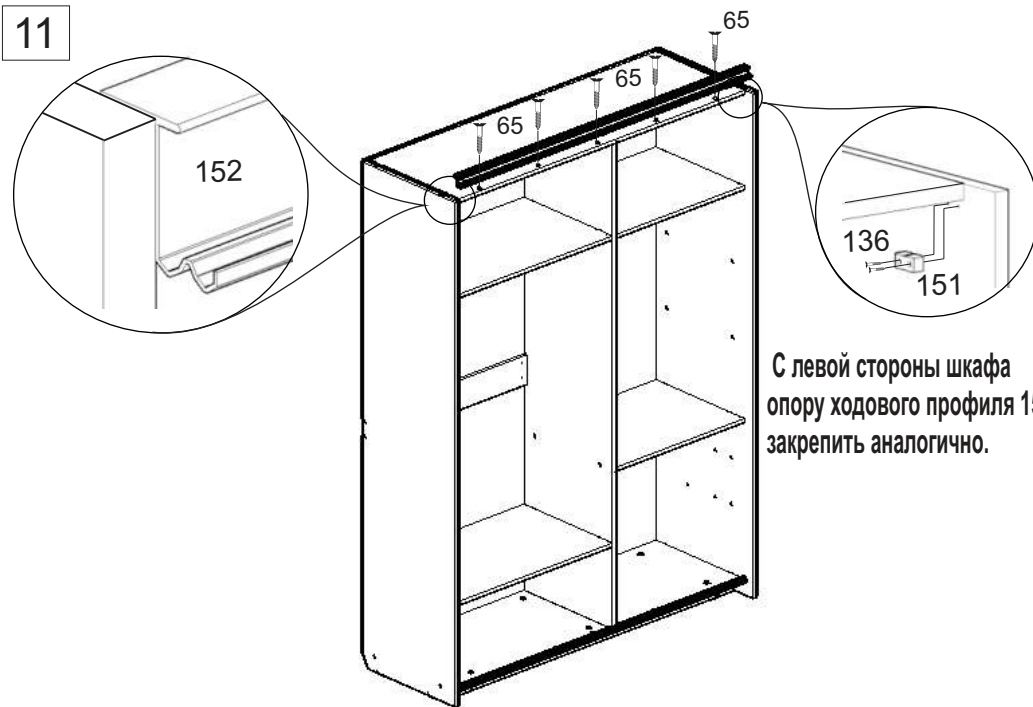


В изделии 2 ящика.
Повторить сборку ещё 1 раз.

Установка саморезов
осуществляется
с шагом 150-200 мм.

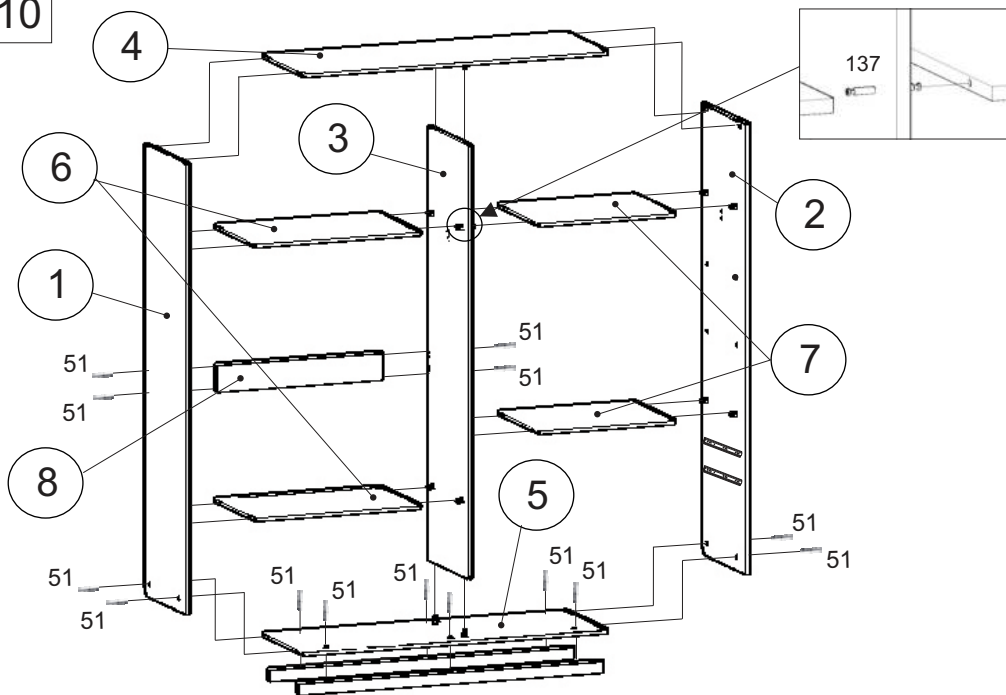
Перед установкой дна ящика
выровнять диагональ корпуса.

11

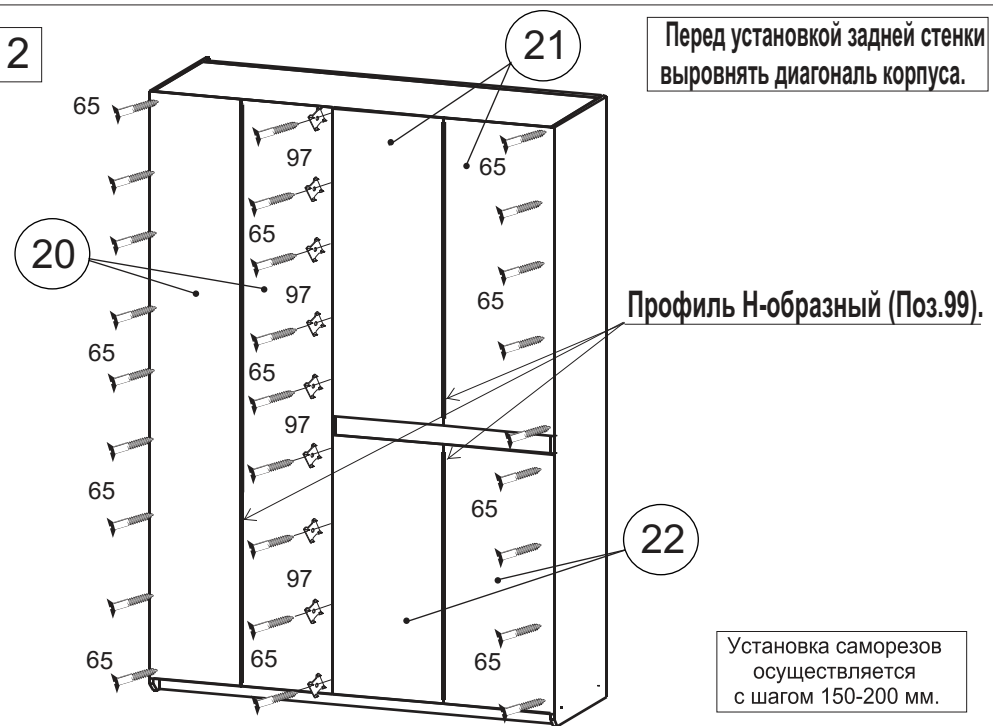


С левой стороны шкафа
опору ходового профиля 151
закрепить аналогично.

10



12

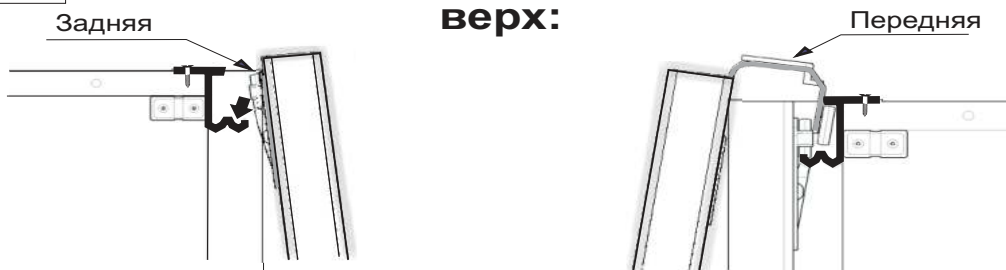
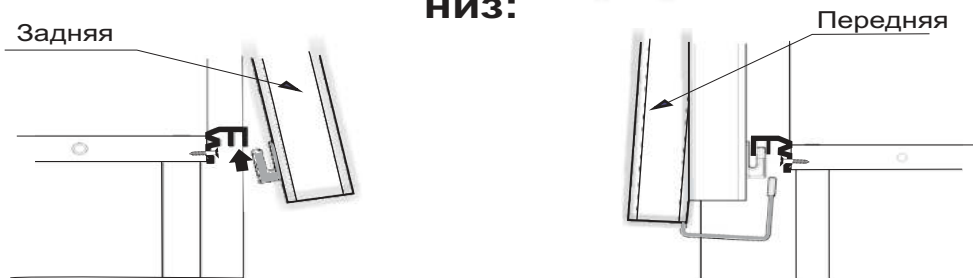


Перед установкой задней стенки
выровнять диагональ корпуса.

Профиль H-образный (Поз.99).

Установка саморезов
осуществляется
с шагом 150-200 мм.

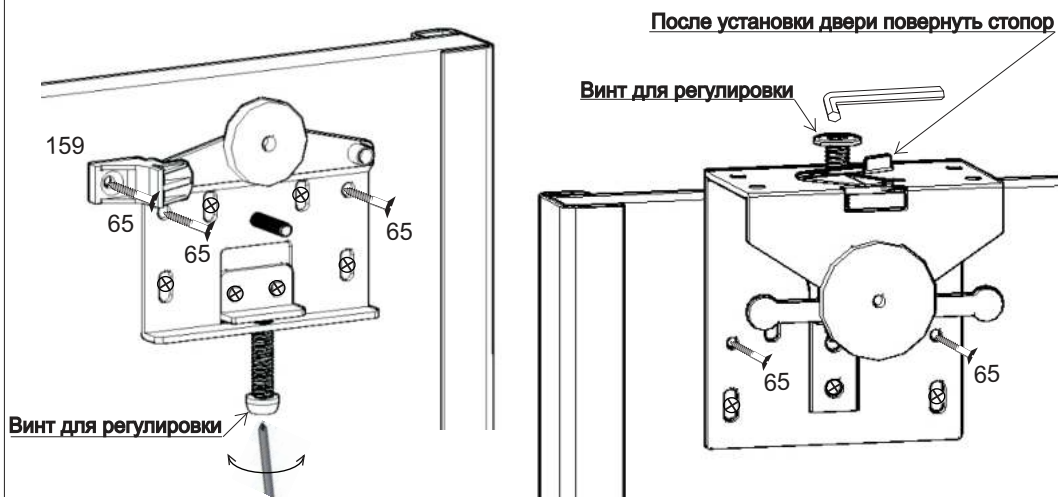
13

Схема установки дверей:**верх:****НИЗ:**

Более подробную информацию по сборке и установке дверей можно посмотреть на официальном сайте: gial.pro

14

После установки дверей отрегулировать верхние ролики. Снять двери и зафиксировать ролики, установив дополнительные саморезы 65.



15

После окончательной сборки во всех видимых местах в головку конфирмата 51 установить заглушку конфирмата 52, в эксцентрик 53 заглушку эксцентрика 55.

Инструкция по сборке представляет собой логическую последовательность действий с помощью которой без труда можно собрать мебельное изделие в домашних условиях.

Необходимо для сборки: Отвертка крестовая PZ 2

Рекомендации и предостережения при сборке мебели:

1. Сборку мебели необходимо производить на ровной, чистой и твердой поверхности;
2. Во избежание повреждения поверхности деталей мебели рекомендуется на месте сборки положить мягкую толстую ткань или гофрокартон от упаковки.
3. Сборку можно производить непосредственно на месте установки мебельного изделия, так как изделие собирается в вертикальном положении (стоя) и не требует много места для сборки;
4. Перед началом сборки внимательно ознакомьтесь с инструкцией по сборке;
5. Обязательно следуйте установленной последовательности в инструкции (1, 2, 3, и т. д.) для более качественного результата сборки.

Рекомендации по эксплуатации и уходу за мебелью:

- мебель эксплуатировать в проветриваемом, сухом помещении,
- не устанавливать вплотную к отопительным приборам,
- не ставить на поверхность горячие предметы,
- не ставить под прямые солнечные лучи, так как под их воздействием может измениться цвет лицевых поверхностей изделия,
- лицевые поверхности оберегать от механических повреждений, от попадания растворителей, щелочей, кислот и воды (если такое произошло, незамедлительно протереть мягкой и быстро впитывающей тканью!),
- чистку поверхностей из ЛДСП производить сухой или пропитанной специальным средством мягкой тканью (фланель, сукно, плюш и т.п.),
- для чистки стеклянных поверхностей используются специальные средства (предназначенные для стеклянных поверхностей!),
- поверхность из ЛДВП (задняя спинка изделия, дно ящиков) чистку производить только сухой мягкой тканью,
- запрещено использовать в качестве чистящих средств, растворители, соду и средства, содержащие абразивные материалы,
- в мебели, имеющей крепление болтами, винтами, шурупами, при ослаблении соединений необходимо их периодически подтягивать.

Гарантийный срок эксплуатации 24 месяца.