



426028, Россия, г. Ижевск,  
ул. Пойма, 25, ООО "ГАЛЕОН".  
тел. (3412) 50-59-32, 50-69-11  
www.akvilon-izh.ru  
info@akvilon-izh.ru



**АКВИЛОН®**  
МЕБЕЛЬ С ПЕРВОЙ БУКВЫ

# Дюна №9 Комод

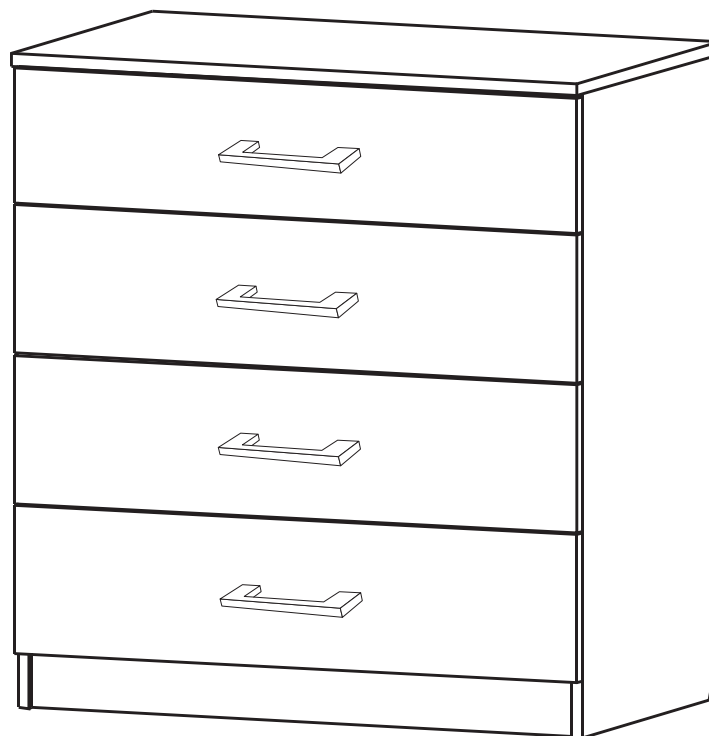
Индекс: Д 06.01.06

## ГАБАРИТЫ:

Ширина - 800 мм  
Глубина - 473 мм  
Высота - 837 мм

Внимание! Рекомендуем для сборки данного изделия  
обратиться к опытному сборщику мебели!

**Перед началом сборки внимательно ознакомьтесь с инструкцией.**



**Претензии по качеству принимаются при наличии  
упаковочных ярлыков!!!**

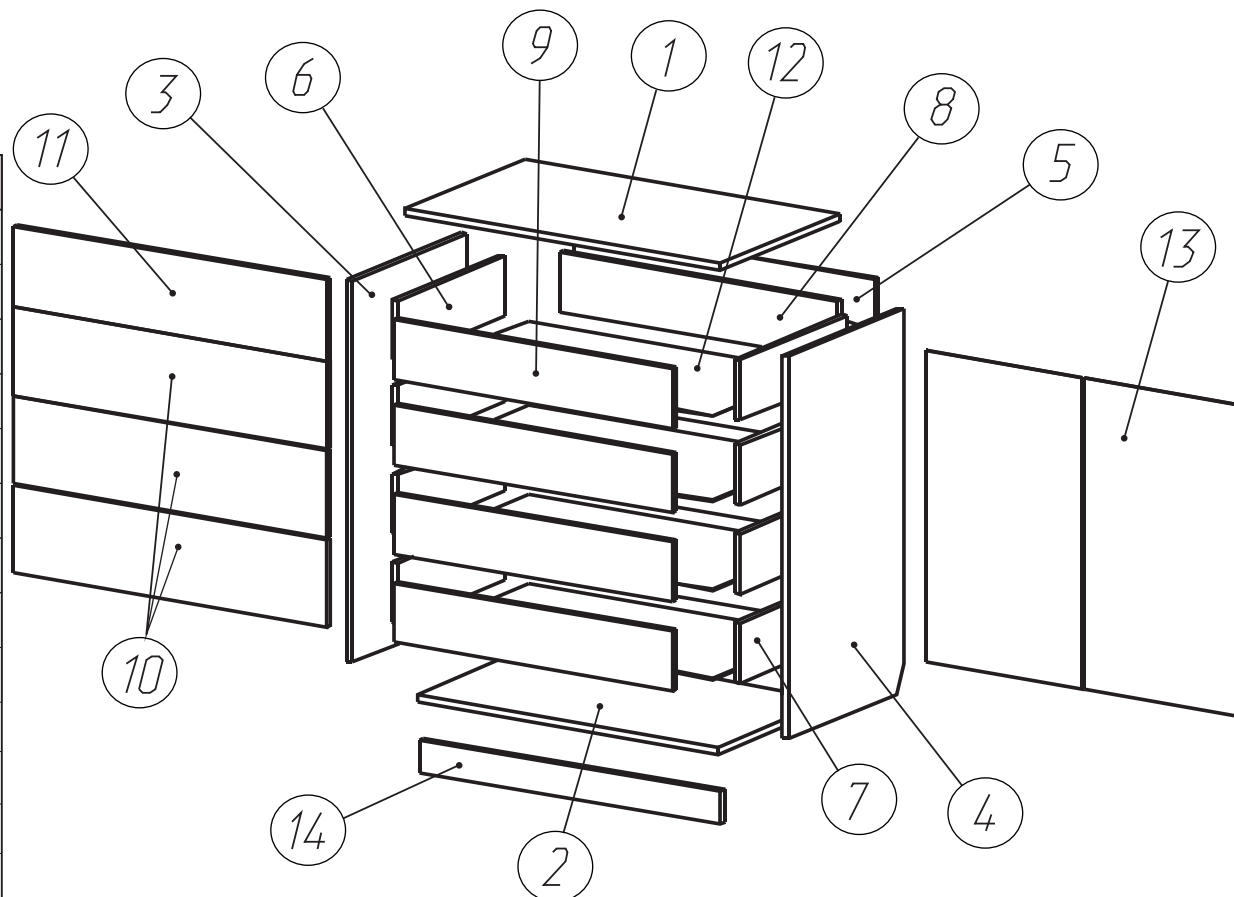
Изготовитель оставляет за собой право вносить  
незначительные изменения.

Продукция изготовлена в соответствии с ГОСТ 16371-2014  
"Мебель. Общие технические условия."

Сборку изделия производить согласно данной инструкции.

# Сборочные элементы

№	Наименование	Размер	Кол-во
1	Крыша	800x470	1
2	Дно	766x450	1
3	Бок левый	816x450	1
4	Бок правый	816x450	1
5	Царга	100x766	1
6	Бок ящика левый	128x420	4
7	Бок ящика правый	128x420	4
8	Задняя стенка ящика	128x708	4
9	Фальш-панель ящика	128x708	4
10	Фасад ящика	188x796	3
11	Фасад ящика	172x796	2
12	Дно ящика (ДВП)	738x418	4
13	Задняя стенка (ДВП)	665x396	2
14	Цоколь	70x766	1



## Крепёжная фурнитура:

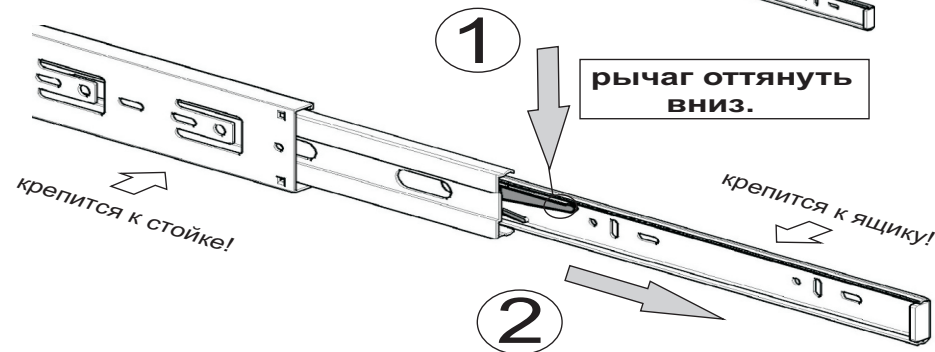
<p>75. Саморез 4,5x50.</p> <p>2 шт.</p>	<p>51. Винт-конфирмат.</p> <p>38 шт.</p>	<p>52. Заглушка конфирмата.</p> <p>2 шт.</p>	<p>99. Н-образный профиль</p> <p>1 шт.</p>	<p>77. Дюбель.</p> <p>2 шт.</p>	<p>87. Ключ.</p> <p>1 шт.</p>	<p>80. Направляющие 350 мм.</p> <p>4 компл.</p>
<p>73. Винт М6x25.</p> <p>8 шт.</p>	<p>54. Дюбель эксцентрика.</p> <p>6 шт.</p>	<p>53. Эксцентрик.</p> <p>6 шт.</p>	<p>69. Шурупы 3x20мм</p> <p>8 шт.</p>	<p>82. Подпятник.</p> <p>4 шт.</p>	<p>60. Ручка скоба.</p> <p>4 шт.</p>	<p>65. Саморез 3,5x16.</p> <p>154 шт.</p>

\*Изображение схематичное, носит информационный характер.

1

Направляющая состоит из 3-х деталей.

Деталь устанавливаемая к боковине ящика снимается с помощью рычага.

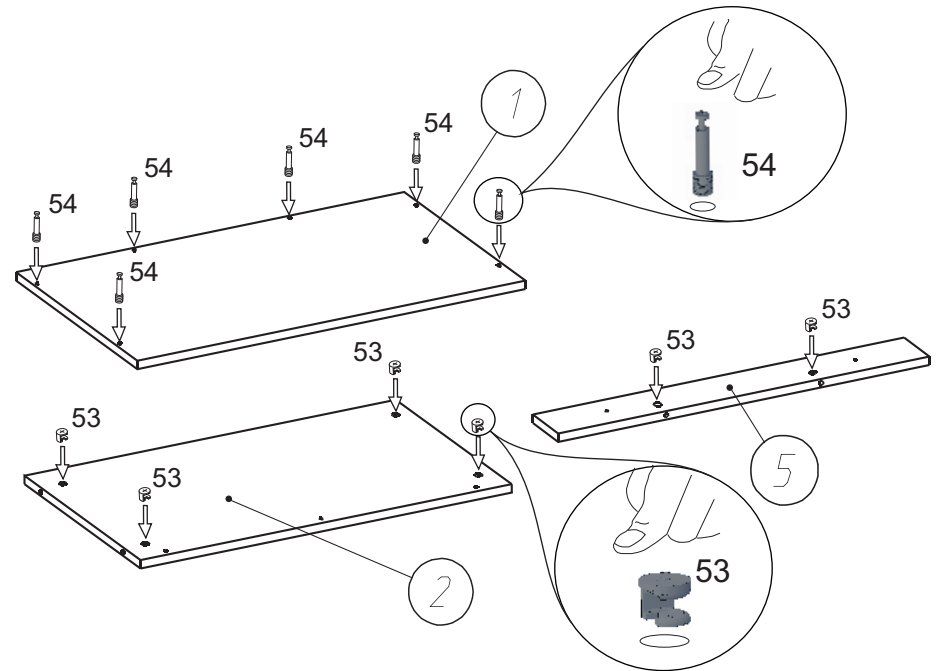


рычаг оттянуть ВНИЗ.

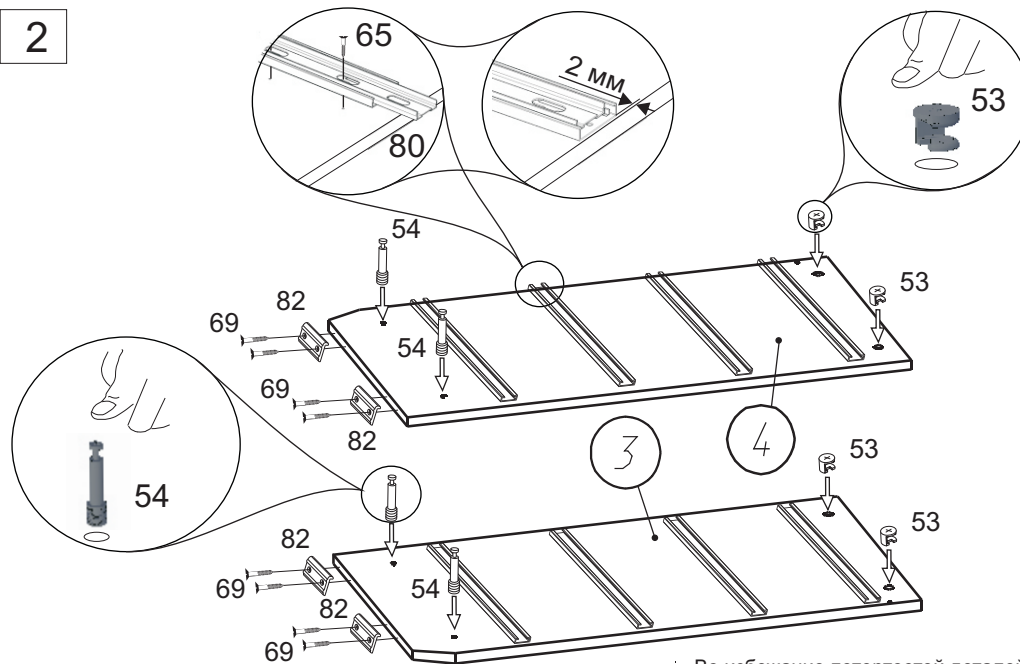
деталь 3 аккуратно вытянуть.

Допускается небольшое несоответствие кернения в связи с разными производителями направляющих.

3



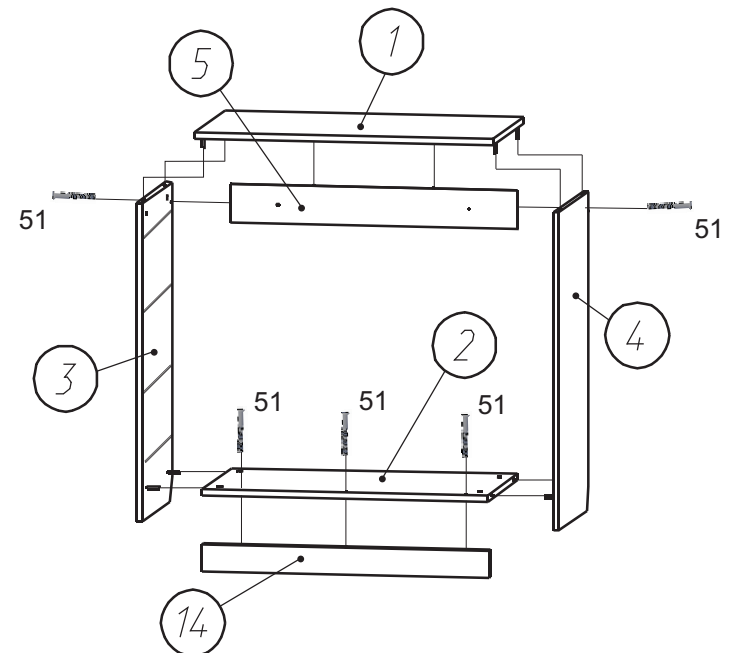
2



Для крепления направляющих предусмотрено кернение

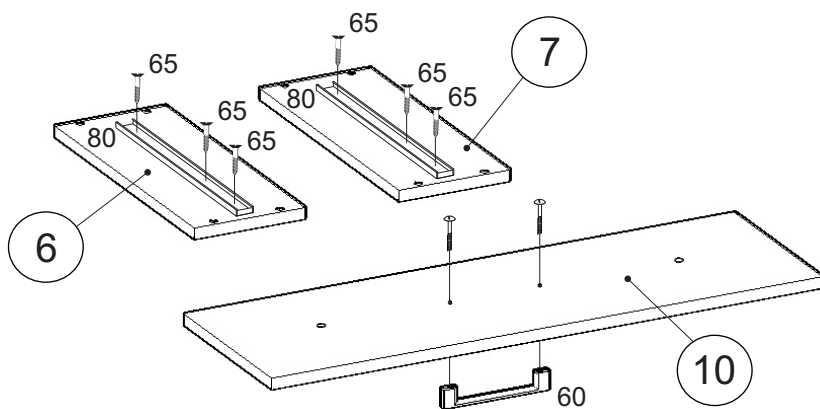
Во избежание потертостей деталей монтаж фурнитуры производить на любом предохранительном материале

4

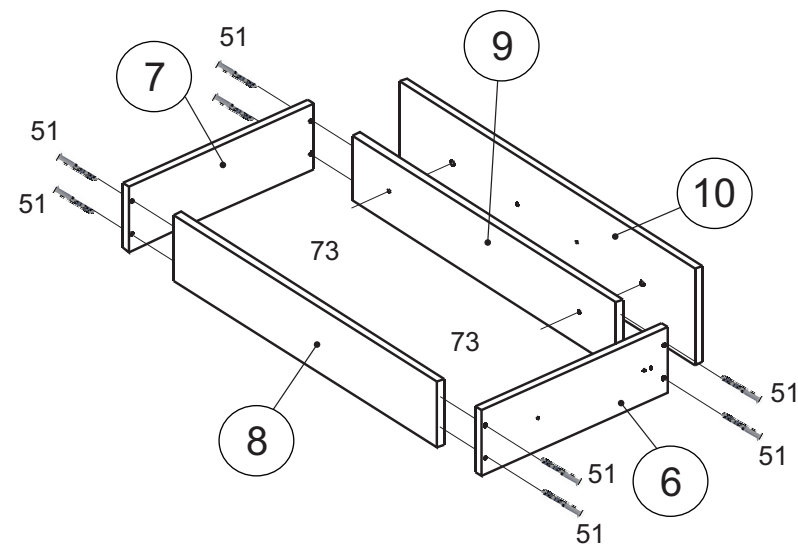


5

Для крепления направляющих предусмотрено кернение



7

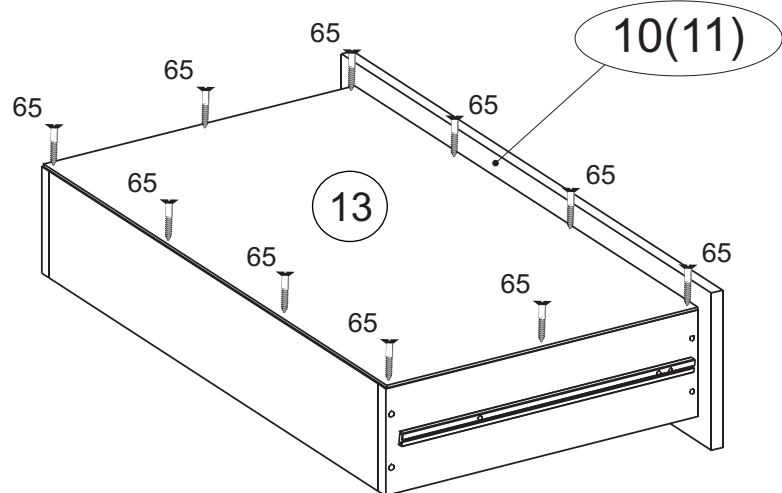


6

Установка саморезов  
осуществляется  
с шагом 150-200 мм.

Перед установкой дна ящика  
выровнять диагональ корпуса.

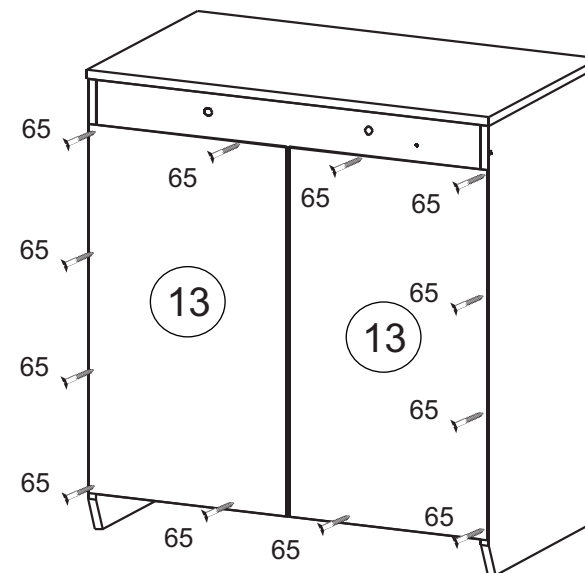
В изделии 4 ящика.  
Повторить сборку 4 раза.



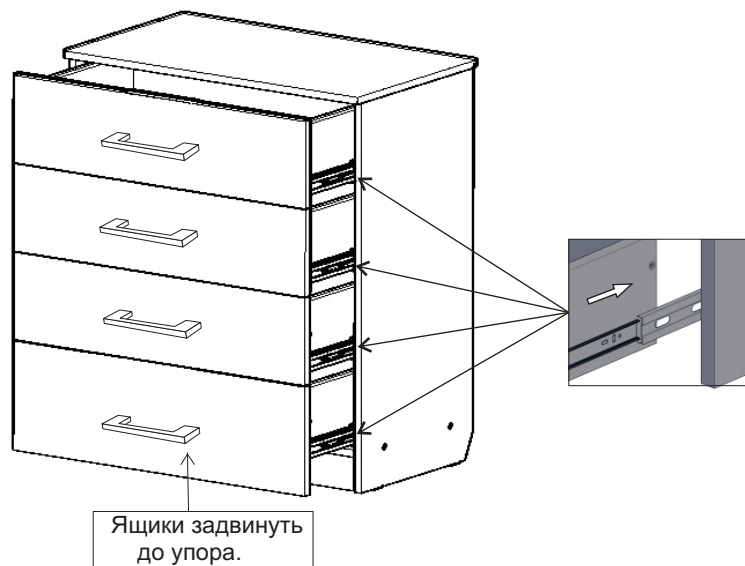
8

Установка саморезов  
осуществляется  
с шагом 150-200 мм.

Перед установкой задних стенок  
выровнять диагональ корпуса.



9



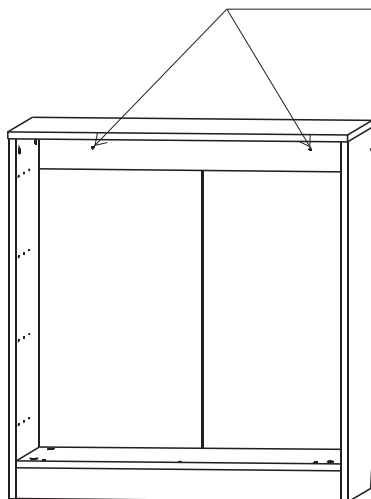
Ящики задвинуть до упора.

10

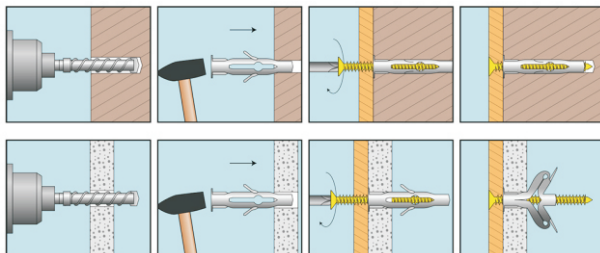
После окончательной сборки во всех видимых местах в головку конфирмата 51 установить заглушку конфирмата 52, в эксцентрик 53 заглушку эксцентрика 55.

### Внимание!

Предусмотрено крепление к стене!



### Установка дюбеля:



Инструкция по сборке представляет собой логическую последовательность действий с помощью которой без труда можно собрать мебельное изделие в домашних условиях.

Что необходимо для сборки: отвёртка крестовая Pz2

### Рекомендации и предостережения при сборке мебели:

1. Сборку мебели необходимо производить на ровной, чистой и твердой поверхности;
2. Во избежание повреждения поверхности деталей мебели рекомендуется на месте сборки положить мягкую толстую ткань или гофрокартон от упаковки;
3. Сборку можно производить непосредственно на месте установки мебельного изделия, так как изделие собирается в вертикальном положении (стоя) и не требует много места для сборки;
4. Перед началом сборки внимательно ознакомьтесь с инструкцией по сборке;
5. Обязательно следуйте установленной последовательности в инструкции ( 1 , 2 , 3 ) для более качественного результата сборки.

### Рекомендации по эксплуатации и уходу за мебелью:

- мебель эксплуатировать в проветриваемом, сухом помещении,
- не устанавливать вплотную к отопительным приборам,
- не ставить на поверхность горячие предметы,
- не ставить под прямые солнечные лучи, так как под их воздействием может измениться цвет лицевых поверхностей изделия,
- лицевые поверхности оберегать от механических повреждений, от попадания растворителей, щелочей, кислот и воды. (если такое произошло, незамедлительно протереть мягкой и быстро впитывающей тканью),
- чистку поверхностей из ЛДСП производить сухой или пропитанной специальным средством мягкой тканью (фланель, сукно, плюш, миткаль и т.п.),
- для чистки стеклянных поверхностей используются специальные средства (предназначенные для стеклянных поверхностей!),
- поверхность из ЛДВП (задняя спинка изделия, дно ящиков) чистку производить только сухой мягкой тканью,
- запрещено использовать в качестве чистящих средств, растворители, соду и средства, содержащие абразивные материалы,
- в мебели, имеющей крепление болтами, винтами, шурупами, при ослаблении соединений необходимо их периодически подтягивать.

Гарантийный срок эксплуатации 24 месяца.