



426028, Россия, г. Ижевск,
ул. Пойма, 25, ООО "ГАЛЕОН".
тел. (3412) 50-59-32, 50-69-11
www.akvilon-izh.ru
info@akvilon-izh.ru



Перед началом сборки внимательно ознакомьтесь с инструкцией.

Комод. К-3

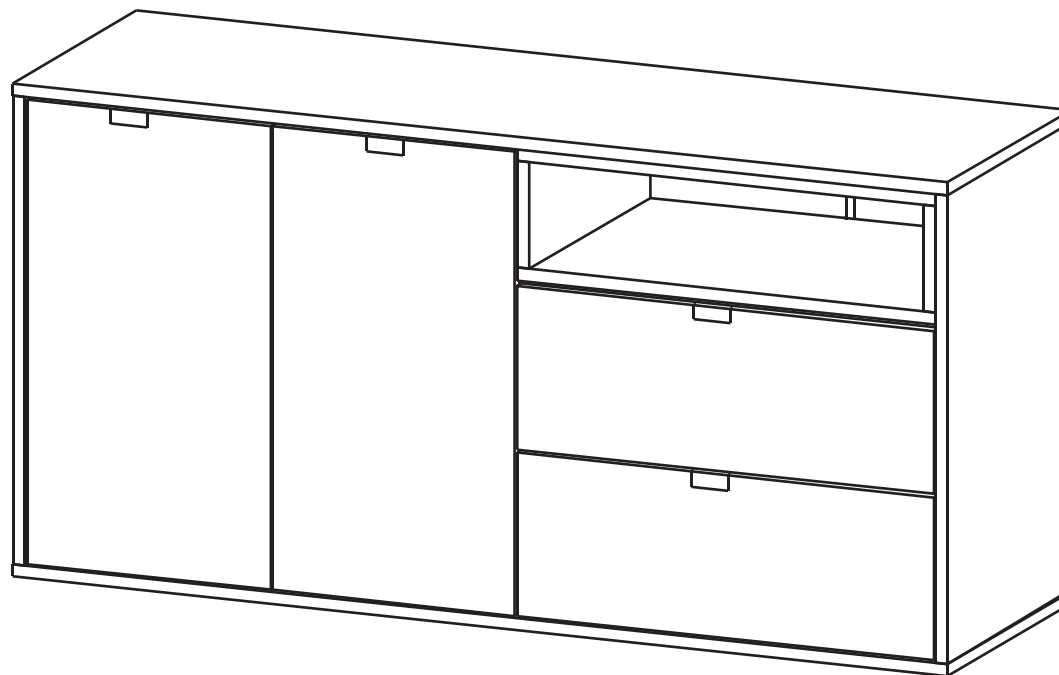
индекс: K03.01.17

ГАБАРИТЫ:

Ширина - 1300мм

Глубина - 404мм

Высота - 650мм



**Претензии по качеству принимаются при наличии
упаковочных ярлыков!!!**

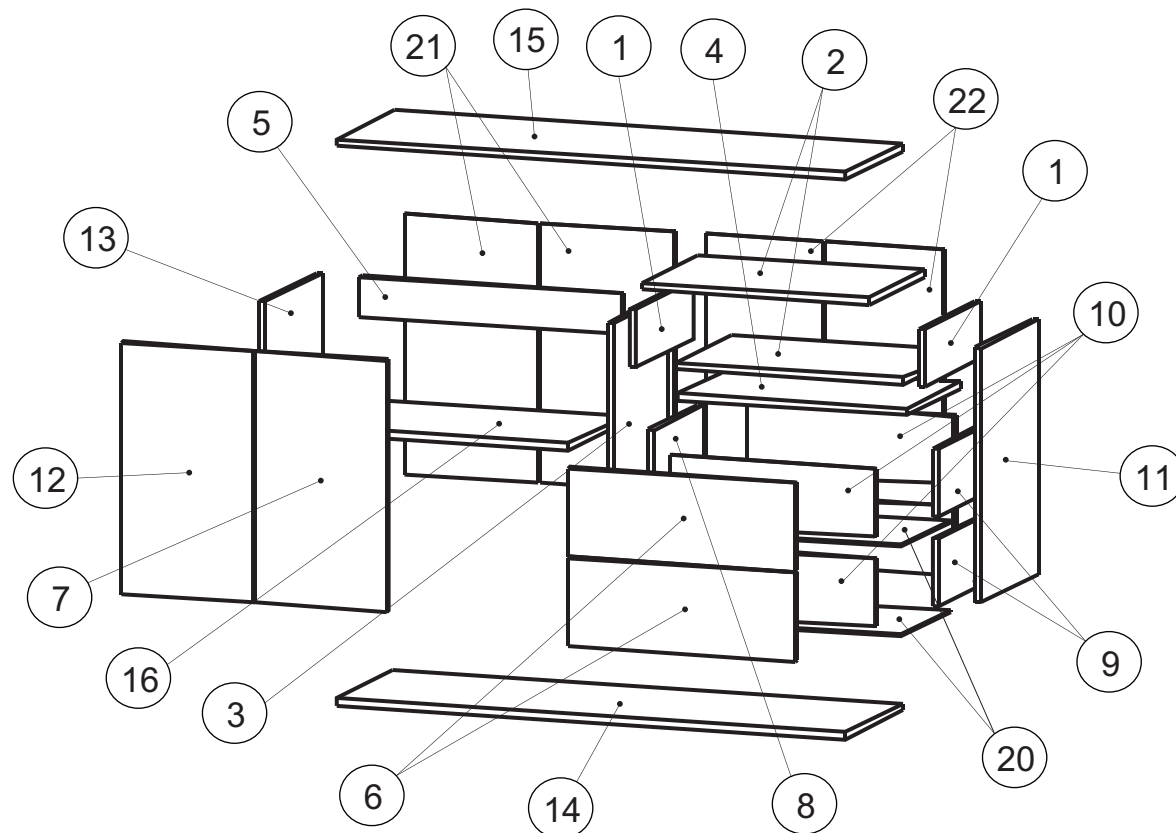
Изготовитель оставляет за собой право вносить
незначительные изменения.

Продукция изготовлена в соответствии с ГОСТ 16371-2014
"Мебель. Общие технические условия."

Сборку изделия производить согласно данной инструкции.

Сборочные элементы

| № | Наименование | Размер | Кол-во |
|----|---------------------|----------|--------|
| 1 | Стойка | 136x398 | 2 |
| 2 | Горизонтальный щит | 581x398 | 2 |
| 3 | Перегородка | 598x382 | 1 |
| 4 | Горизонтальный щит | 583x378 | 1 |
| 5 | Фронтальная | 96x667 | 1 |
| 6 | Фасад ящика | 208x580 | 2 |
| 7 | Фасад | 592x338 | 1 |
| 8 | Бок ящика левый | 350x160 | 2 |
| 9 | Бок ящика правый | 350x160 | 2 |
| 10 | Фронтальная ящика | 525x160 | 4 |
| 11 | Стойка правая | 598x400 | 1 |
| 12 | Фасад | 592x338 | 1 |
| 13 | Стойка левая | 598x400 | 1 |
| 14 | Дно | 1300x400 | 1 |
| 15 | Крыша | 1300x404 | 1 |
| 16 | Полка | 664x382 | 1 |
| 20 | Дно ящика (ДВП) | 555x348 | 2 |
| 21 | Задняя стенка (ДВП) | 612x342 | 2 |
| 22 | Задняя стенка (ДВП) | 612x300 | 2 |



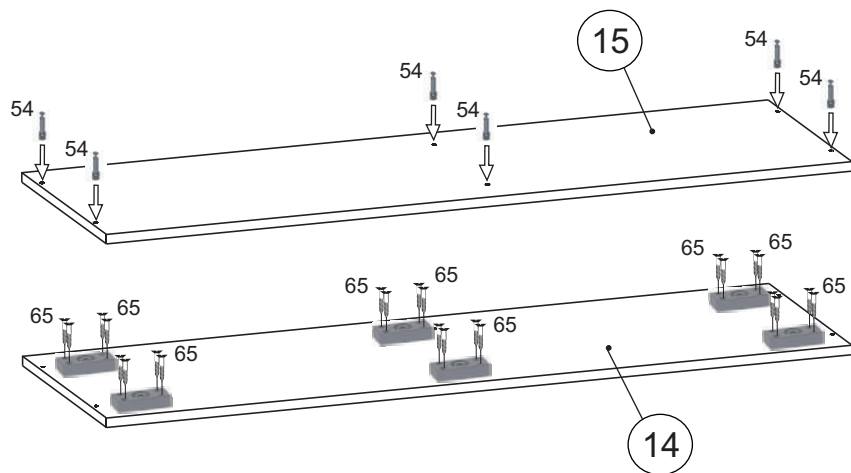
Крепёжная фурнитура:

| | | | | | |
|--|--|--|--|---|---|
| 51. Винт-конфирмат.  31 шт. | 103. Петля вкладная.  2 шт. | 55. Заглушка эксцентрика.  4 шт. | 59. Ключ.  1 шт. | 81. Направляющие 300 мм.  2 компл. | 99. H-образный профиль.  2 шт. |
| 54. Дюбель эксцентрика.  15 шт. | 53. Эксцентрик.  15 шт. | 102. Петля накладная.  2 шт. | 62. Ручка.  4 шт. | 65. Саморез 3,5x16.  145 шт. | 72. Полкодержатель.  4 шт. |
| 57. Футорка 5,3x10.  8 шт. | 68. Опора.  6 шт. | 97. Скрепка для задней стенки.  6 шт. | | | |

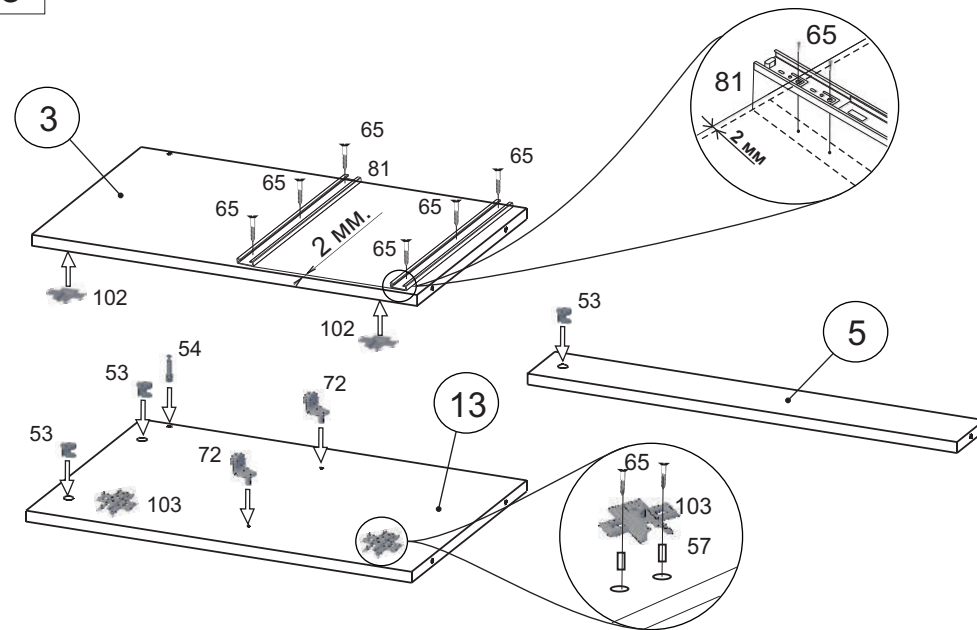
Изображение схематичное, носит информативный характер.

1

Во избежание потертостей деталей
монтаж фурнитуры производить на
любом предохранительном материале



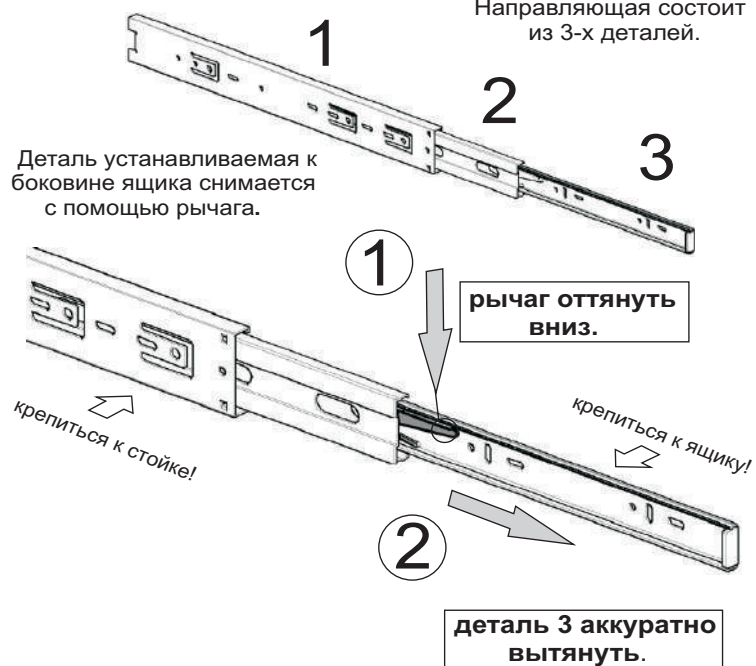
3



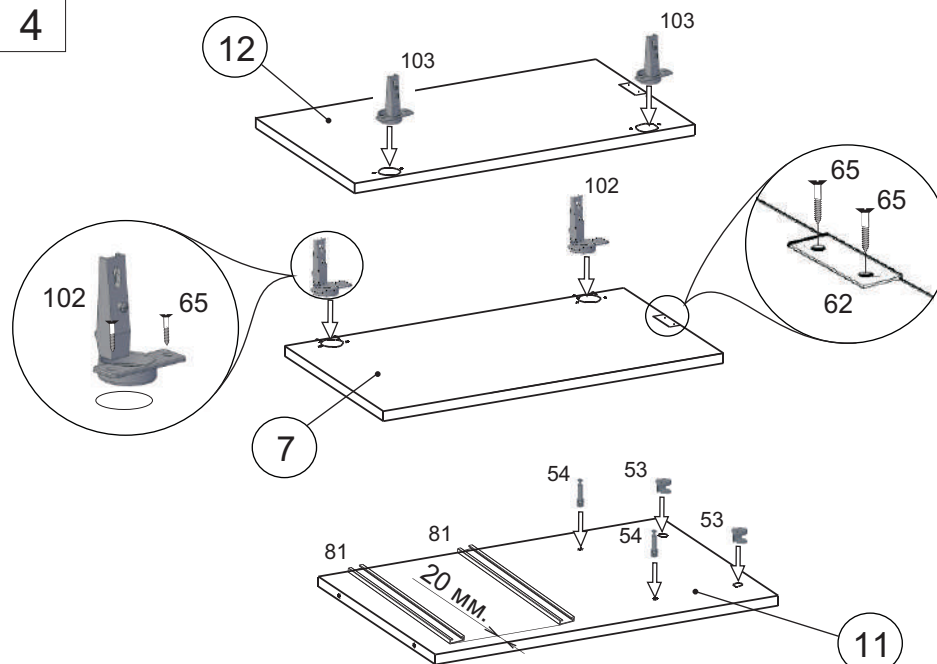
2

Направляющая состоит
из 3-х деталей.

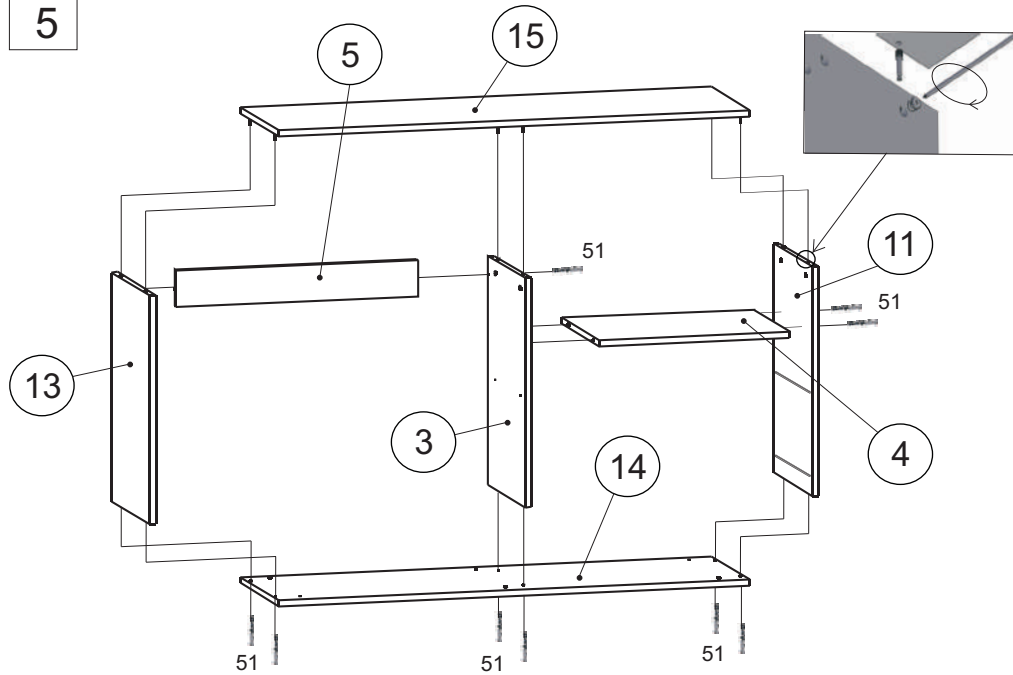
Деталь устанавливаемая к
боковине ящика снимается
с помощью рычага.



4

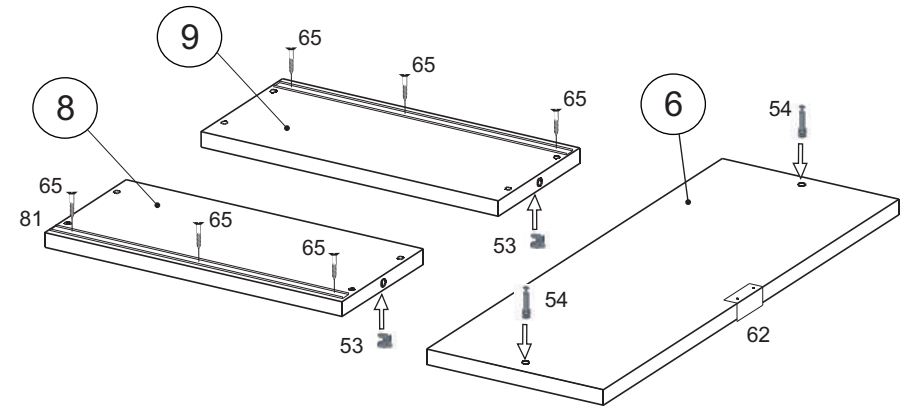


5



7

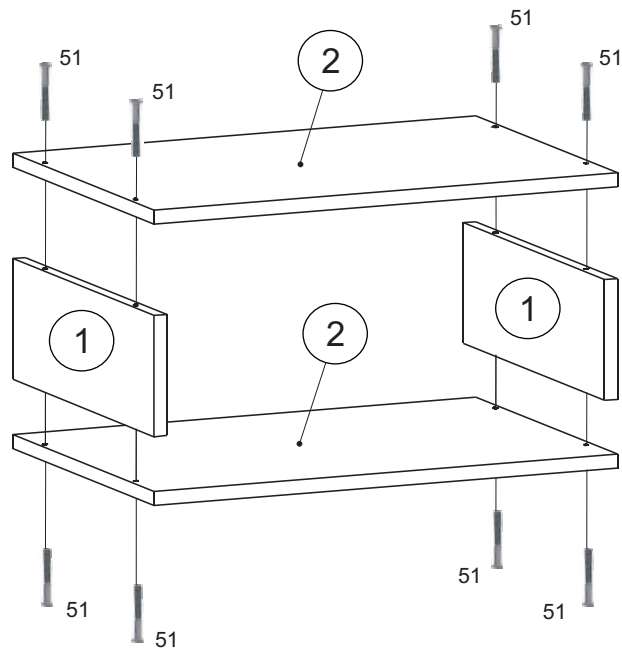
Для крепления ручки к фасаду предусмотрено кернение.



Направляющие устанавливать в соответствии с кернением. Допускается небольшое несоответствие кернения в связи с разными производителями направляющих.

Внимание! В данном изделии имеется 2 ящика поэтому данный этап сборки производится ещё 1 раз.

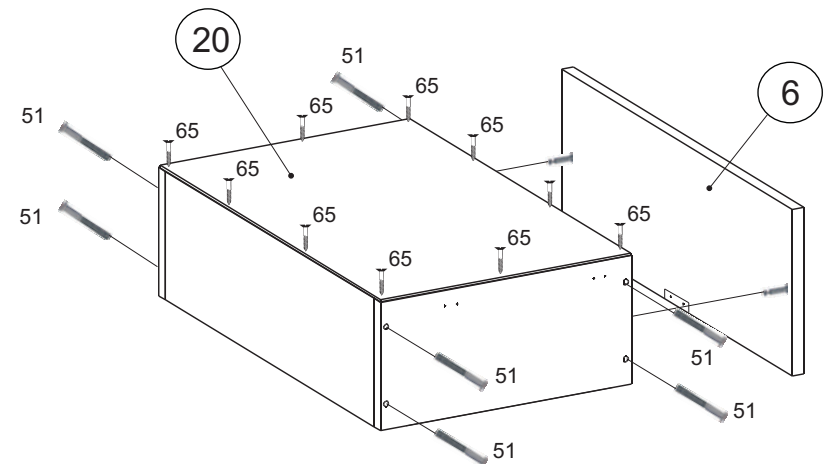
6



8

Перед установкой дна ящика выровнять диагональ корпуса.

Установка саморезов осуществляется с шагом 150-200 мм.

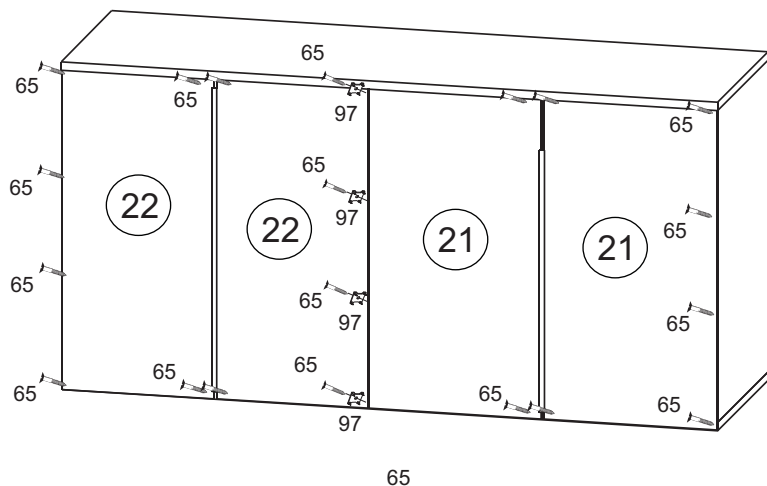


Внимание! В данном изделии имеется 2 ящика поэтому данный этап сборки производится ещё 1 раз.

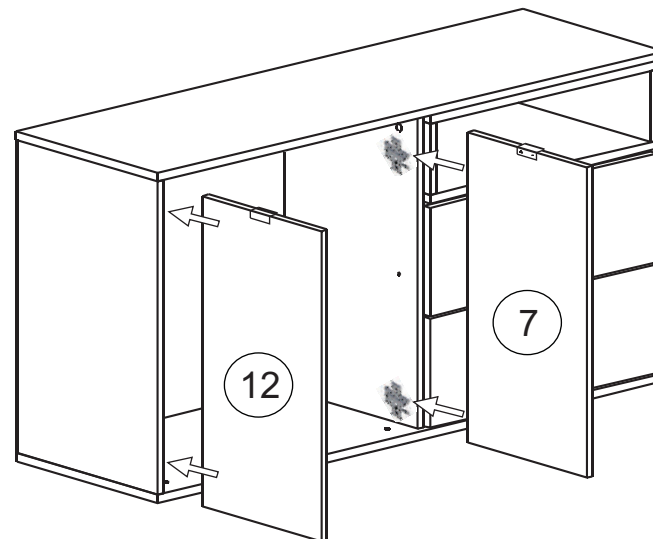
9

Перед установкой задней стенки
выровнять диагональ корпуса.

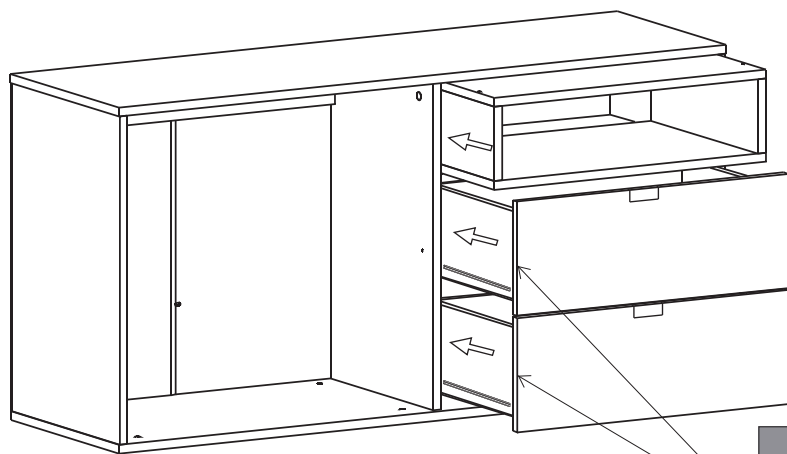
Установка саморезов
осуществляется
с шагом 150-200 мм.



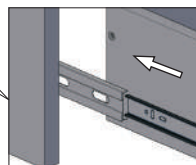
11



10



Ящики задвинуть
до упора.

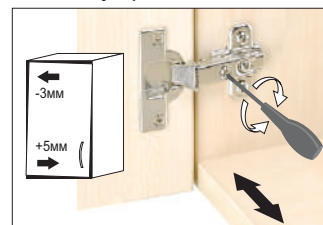


12

Во всех видимых местах в эксцентрик 53 установить
заглушку эксцентрика 55. Установить полку дет.16
на полкодержатели 72.

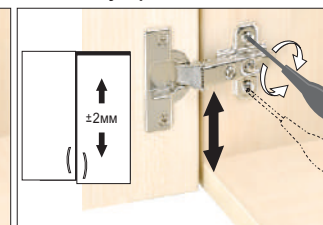
После сборки изделия и установки на место при необходимости
отрегулировать фасады.

Регулировка наложения



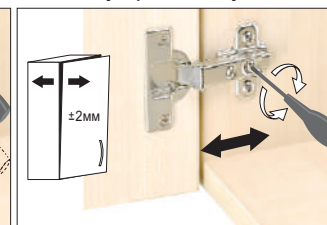
Вращать винт вправо: наложение двери
становится меньше(-)
Винт вращать влево: наложение двери
становится больше(+)

Регулировка по высоте



Слегка ослабить крепежные винты
ответной планки. Выровнять по высоте
позицию двери. Затем крепежные винты
снова затянуть.

Регулировка по глубине



Ослабить крепежный винт и отрегулировать
расстояние между дверью и боковиной
шкафа. Затем снова затянуть крепежный
винт.

Инструкция по сборке представляет собой логическую последовательность действий с помощью которой без труда можно собрать мебельное изделие в домашних условиях.

Что необходимо для сборки:

Отвёртка крестовая (PZ 2).

Рекомендации и предостережения при сборке мебели:

1. Сборку мебели необходимо производить на ровной, чистой и твердой поверхности;
2. Во избежание повреждения поверхности деталей мебели рекомендуется на месте сборки положить мягкую толстую ткань или гофрокартон от упаковки;
3. Сборку можно производить непосредственно на месте установки мебельного изделия, так как изделие собирается в вертикальном положении (стоя) и не требует много места для сборки;
4. Перед началом сборки внимательно ознакомьтесь с инструкцией по сборке;
5. Обязательно следуйте установленной последовательности в инструкции (1 , 2 , 3) для более качественного результата сборки.

**НЕ позволяйте детям взбираться на шкафы
и комоды!**

Висеть на ящиках, дверях или полках!

Гарантийный срок эксплуатации 24 месяца.

Рекомендации по эксплуатации и уходу за мебелью:

- мебель эксплуатировать в проветриваемом, сухом помещении,
- не устанавливать вплотную к отопительным приборам,
- не ставить на поверхность горячие предметы,
- не ставить под прямые солнечные лучи, так как под их воздействием может измениться цвет лицевых поверхностей изделия,
- лицевые поверхности оберегать от механических повреждений, от попадания растворителей, щелочей, кислот и воды.(если такое произошло, незамедлительно протереть мягкой и быстро впитывающей тканью!),
- чистку поверхностей из ЛДСП производить сухой или пропитанной специальным средством мягкой тканью(фланель, сукно, плюш, миткаль и т.п.),
- для чистки стеклянных поверхностей используются специальные средства(предназначенные для стеклянных поверхностей!),
- поверхность из ЛДВП (задняя стенка изделия, дно ящиков) производить чистку только сухой мягкой тканью,
- запрещено использовать в качестве чистящих средств, растворители, соду и средства , содержащие абразивные материалы,
- в мебели, имеющей крепление болтами, винтами, шурупами, при ослаблении соединений необходимо их периодически подтягивать.