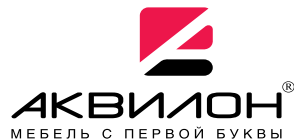




426028, Россия, г. Ижевск,  
ул. Пойма, 25, ООО "ГАЛЕОН".  
тел. (3412) 50-59-32, 50-69-11  
www.akvilon-izh.ru  
info@akvilon-izh.ru

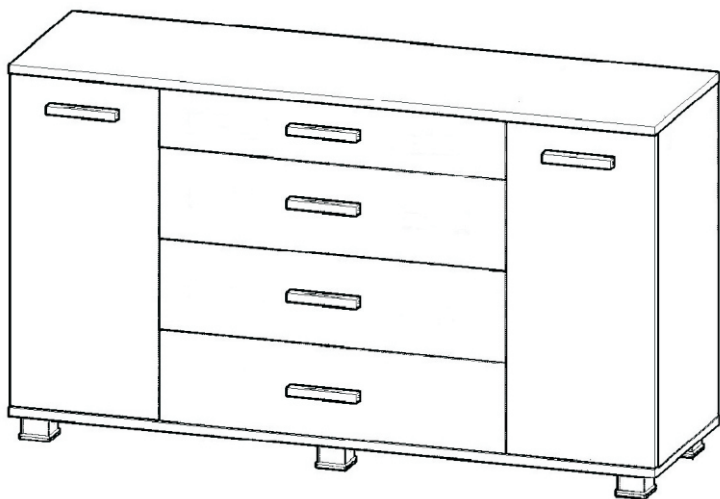


# Комод. K-4 NEW

индекс: K03.01.04

### ГАБАРИТЫ:

Ширина - 1300мм  
Глубина - 380мм  
Высота - 752мм



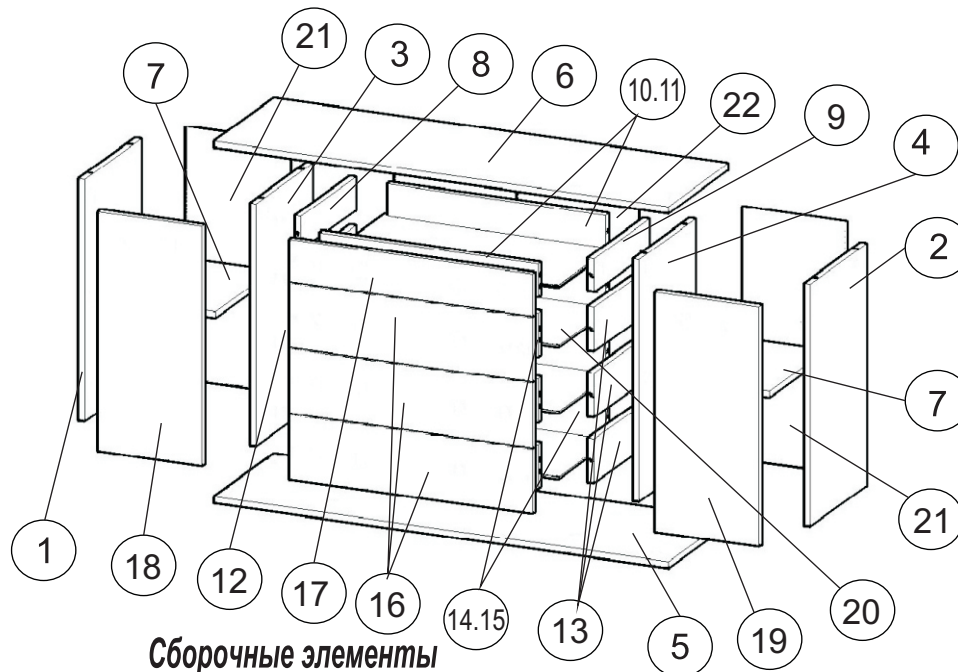
**Претензии по качеству принимаются при наличии  
упаковочных ярлыков!!!**

**Изготовитель оставляет за собой право вносить  
незначительные изменения.**

**Продукция изготовлена в соответствии с ГОСТ 16371-2014  
"Мебель. Общие технические условия."**

**Сборку изделия производить согласно данной инструкции.**

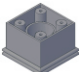

Перед началом сборки внимательно ознакомьтесь с инструкцией.



### Сборочные элементы

№	Наименование	Размер	Кол-во
1	Бок левый	668x360	1
2	Бок правый	668x360	1
3	Стойка левая	668x360	1
4	Стойка правая	668x360	1
5	Дно	1300x380	1
6	Крыша	1298x379	1
7	Полка	276x360	2
8	Левый бок малого ящика	350x90	1
9	Правый бок малого ящика	350x90	1
10	Задняя стенка малого ящика	624x90	1
11	Фальш-панель малого ящика	624x90	1
12	Левый бок ящика	350x120	3
13	Правый бок ящика	350x120	3
14	Задняя стенка ящика	624x120	3
15	Фальш-панель ящика	624x120	3
16	Фасад ящика	696x180	3
17	Фасад малого ящика	696x116	1
18	Дверца левая	298x662	1
19	Дверца правая	298x662	1
20	Дно ящика (ДВП)	652x348	4
21	Задняя стенка (ДВП)	698x299	2
22	Задняя стенка (ДВП)	698x347	2

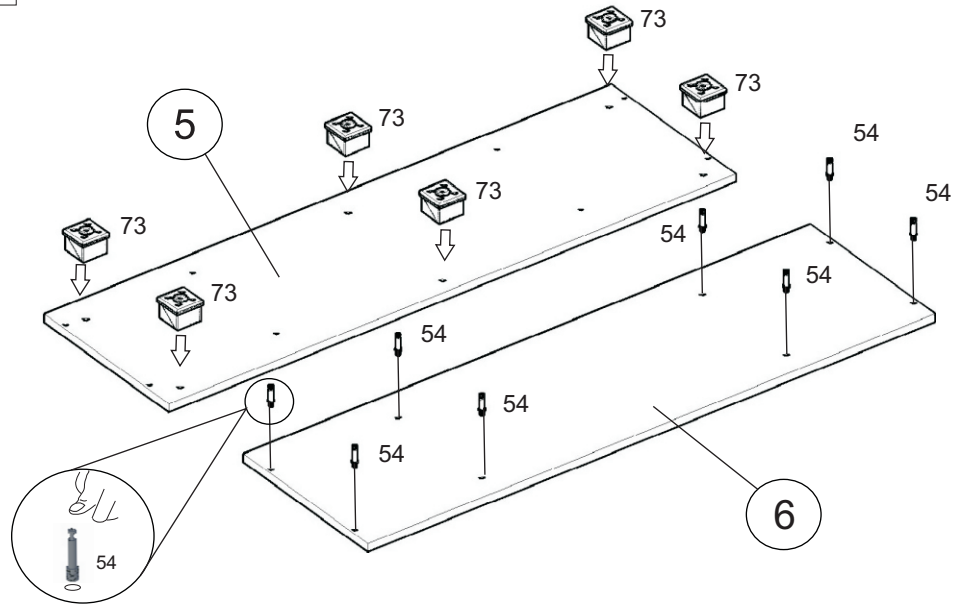
### Крепёжная фурнитура:

73 Опора  6 шт.	89 Заглушка D17 самоклеющаяся  4 шт.	83 Направляющие 350 мм.  4 компл.
87 Ключ  1 шт.	55 Заглушка эксцентрика  4 шт.	59 Петля накладная  4 шт.
72 Полкодержатель  8 шт.	54 Дюбель эксцентрика  16 шт.	53 Эксцентрик  16 шт.
62 Ручка  6 шт.	65 Саморез 3.5x16  216 шт.	51 Винт-конфирмат  32 шт.

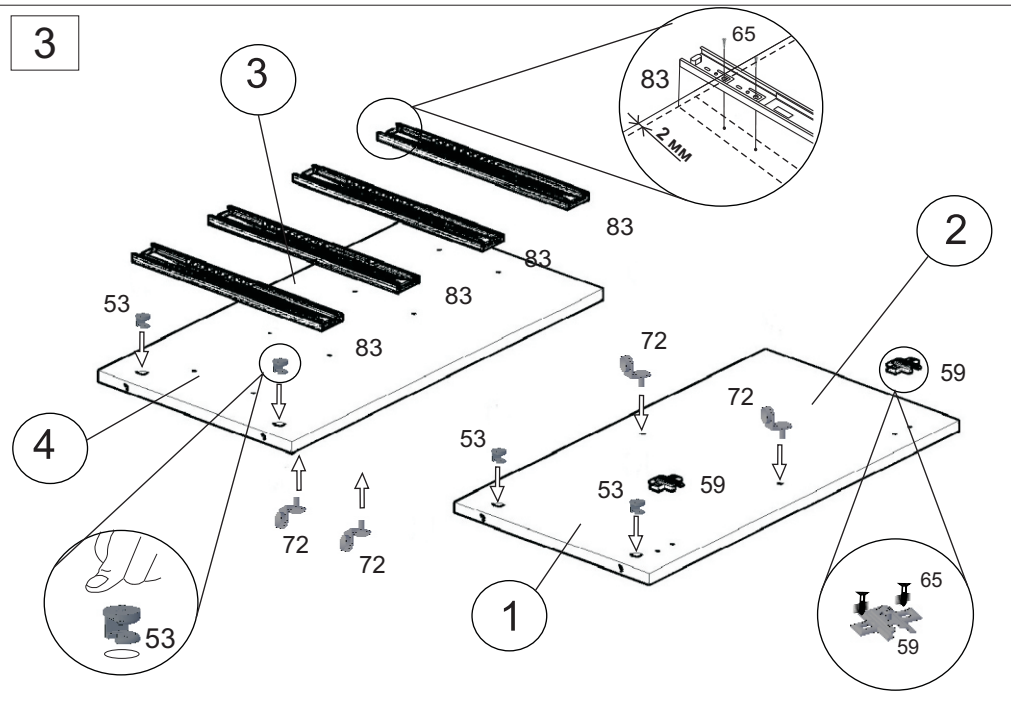
Изображение схематичное, носит информативный характер.

1

Во избежание потертостей деталей  
 монтаж фурнитуры производить на



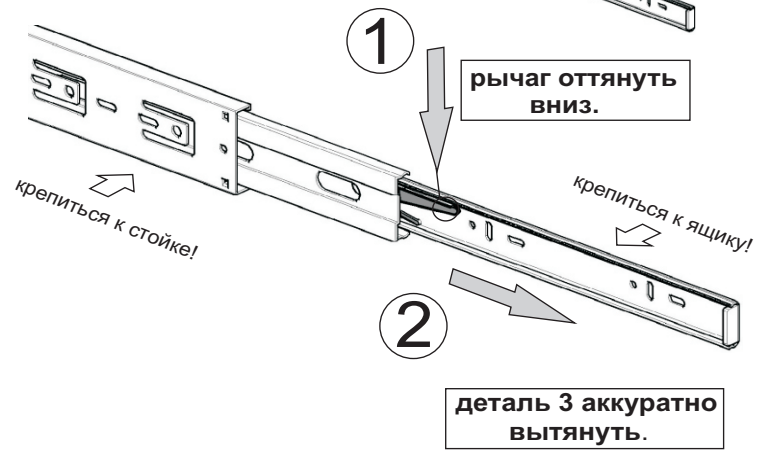
3



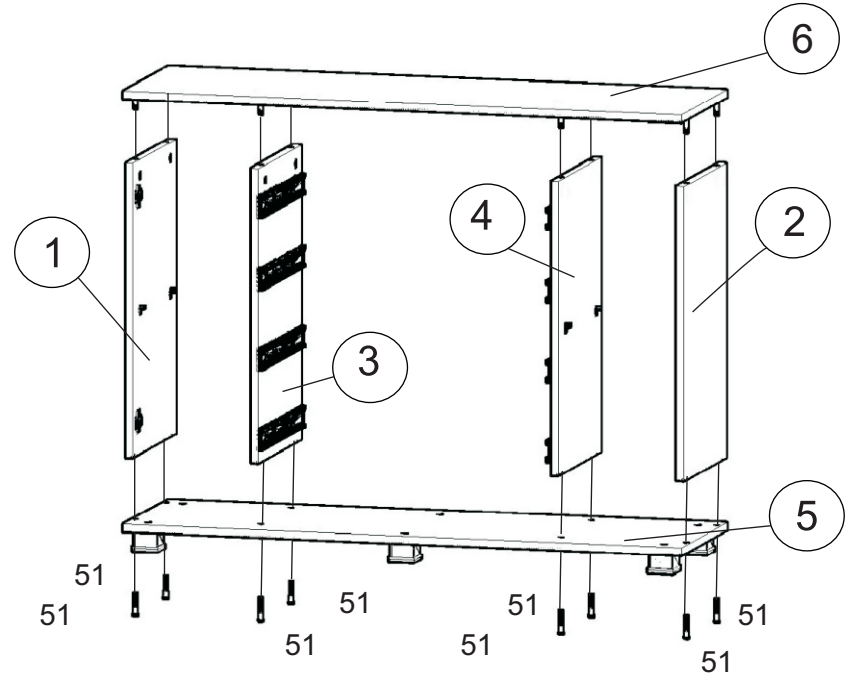
2

Направляющая состоит  
 из 3-х деталей.

Деталь устанавливаемая к  
 боковине ящика снимается  
 с помощью рычага.

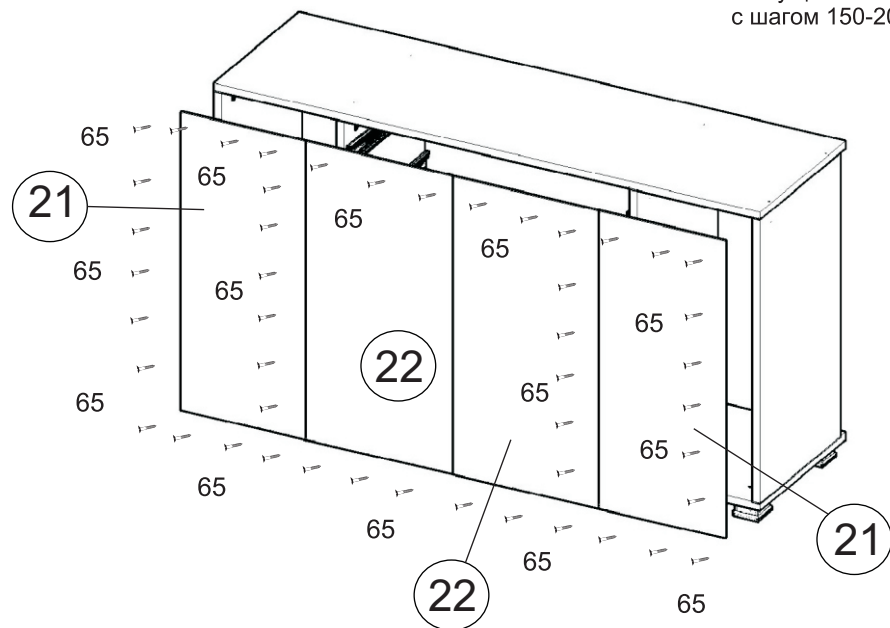


4

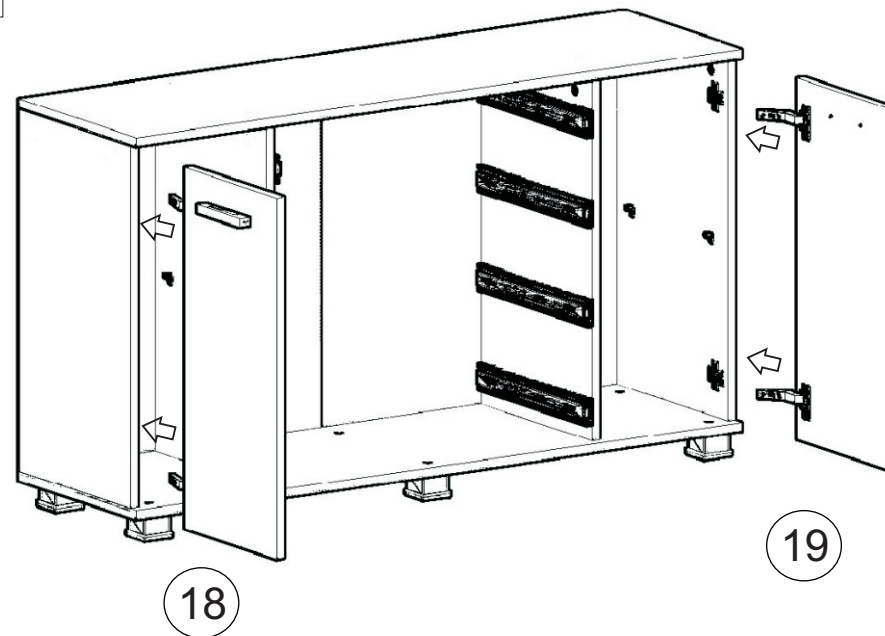


5

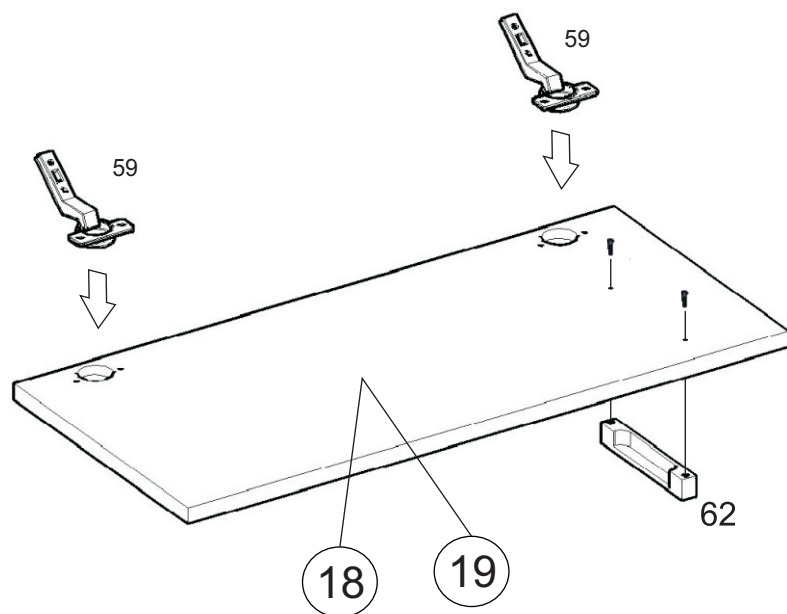
Установка саморезов  
осуществляется  
с шагом 150-200 мм.



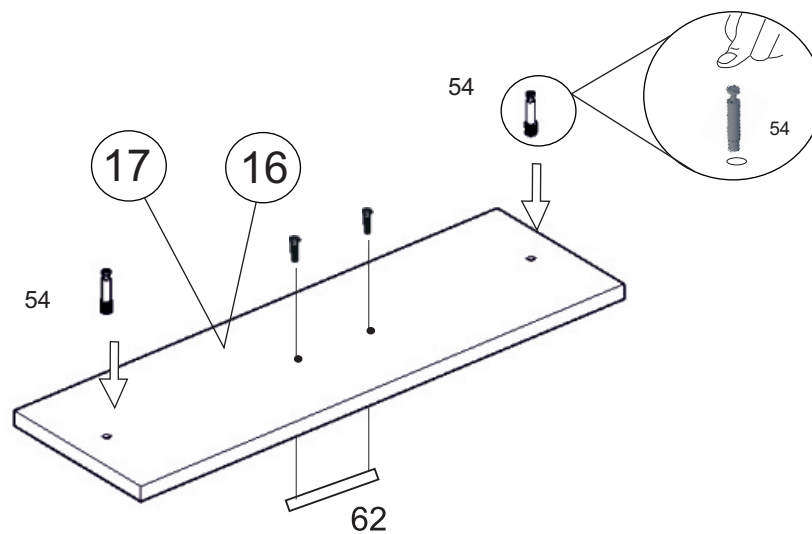
7



6



8

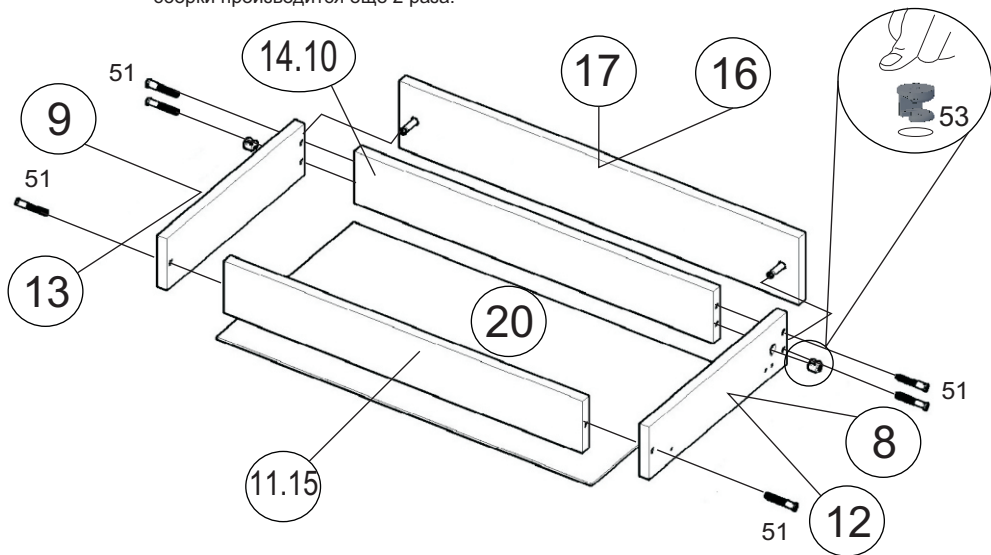


Внимание в данном изделии  
имеется 4 ящика поэтому данный этап  
сборки производится ещё 3 раза.

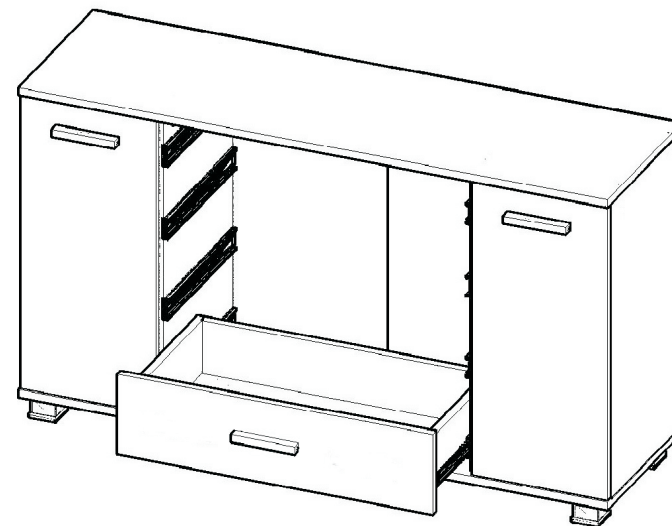
**Внимание!**  
Не применять слишком сильного усилия  
при установке ручек

9

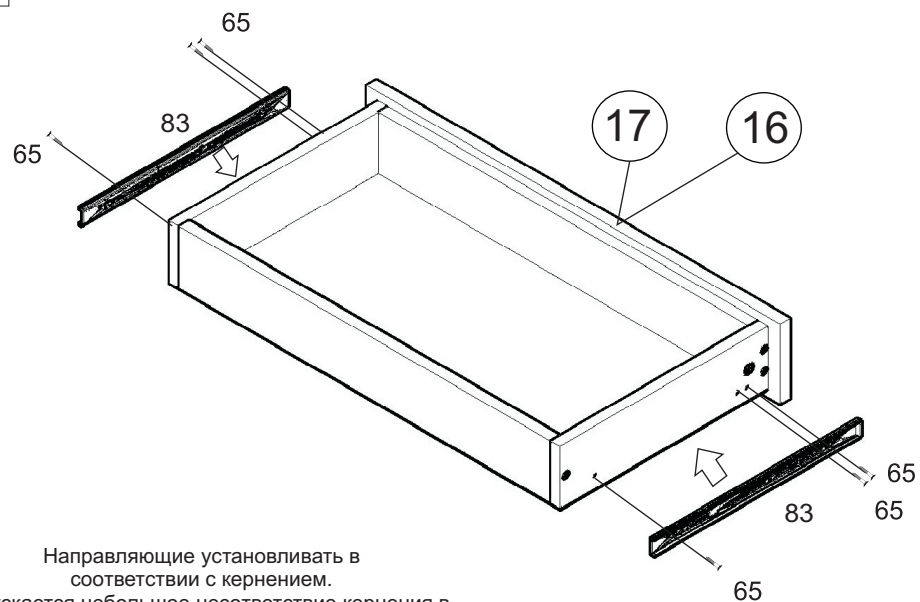
Внимание в данном изделии имеется 3 ящика поэтому данный этап сборки производится ещё 2 раза.



12



10



Направляющие устанавливать в соответствии с кернением.  
Допускается небольшое несоответствие кернения в связи с разными производителями направляющих.

13

После окончательной сборки установить ящики на направляющие 83. Во всех видимых местах в головку конфирмата 51 установить заглушку конфирмата 52, в эксцентрик 53 установить заглушку эксцентрика 55.

Инструкция по сборке представляет собой логическую последовательность действий с помощью которой без труда можно собрать мебельное изделие в домашних условиях.

Что необходимо для сборки:

Отвёртка крестовая (PZ 2).

Рекомендации и предостережения при сборке мебели:

1. Сборку мебели необходимо производить на ровной, чистой и твердой поверхности;
2. Во избежание повреждения поверхности деталей мебели рекомендуется на месте сборки положить мягкую толстую ткань или гофрокартон от упаковки;
3. Сборку можно производить непосредственно на месте установки мебельного изделия, так как изделие собирается в вертикальном положении (стоя) и не требует много места для сборки;
4. Перед началом сборки внимательно ознакомьтесь с инструкцией по сборке;
5. Обязательно следуйте установленной последовательности в инструкции (1, 2, 3) для более качественного результата сборки.

## Рекомендации по эксплуатации и уходу за мебелью:

- мебель эксплуатировать в проветриваемом, сухом помещении,
- не устанавливать вплотную к отопительным приборам,
- не ставить на поверхность горячие предметы,
- не ставить под прямые солнечные лучи, так как под их воздействием может измениться цвет лицевых поверхностей изделия,
- лицевые поверхности оберегать от механических повреждений, от попадания растворителей, щелочей, кислот и воды.( если такое произошло, незамедлительно протереть мягкой и быстро впитывающей тканью!)
- чистку поверхностей из ЛДСП производить сухой или пропитанной специальным средством мягкой тканью(фланель, сукно, плюш, миткаль и т.п.)
- для чистки стеклянных поверхностей используются специальные средства (предназначенные для стеклянных поверхностей!).
- поверхность из ЛДВП (задняя спинка изделия, дно ящиков) производить только сухой мягкой тканью.
- запрещено использовать в качестве чистящих средств, растворители, соду и средства , содержащие абразивные материалы,
- в мебели, имеющей крепление болтами, винтами, шурупами, при ослаблении соединений необходимо их периодически подтягивать!

**НЕ позволяйте детям взбираться на шкафы и комоды!**

**Висеть на ящиках, дверях или полках!**

Гарантийный срок эксплуатации 24 месяца.