



426028, Россия, г. Ижевск,  
ул. Пойма, 25, ООО "ГАЛЕОН".  
тел. (3412) 50-59-32, 50-69-11  
www.akvilon-izh.ru  
info@akvilon-izh.ru



**АКВИЛОН®**  
МЕБЕЛЬ С ПЕРВОЙ БУКВЫ

# Чарли №3 Шкаф

Индекс: Ч 04.01.30

**ГАБАРИТЫ:**

Ширина- 800мм

Глубина -556мм

Высота - 2205мм

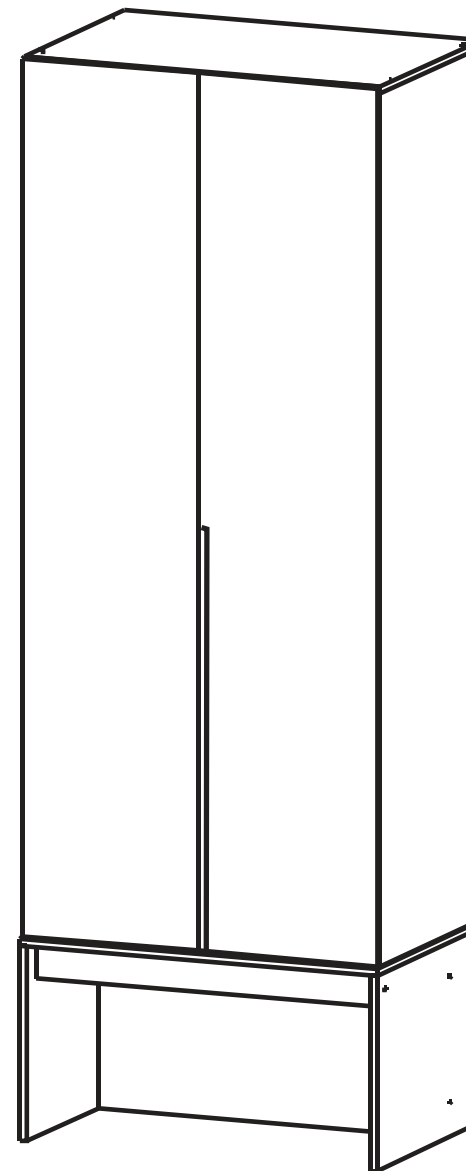
**Претензии по качеству принимаются при наличии  
упаковочных ярлыков!!!**

Изготовитель оставляет за собой право вносить  
незначительные изменения.

Продукция изготовлена в соответствии с ГОСТ 16371-2014  
"Мебель. Общие технические условия."

Сборку изделия производить согласно данной инструкции.

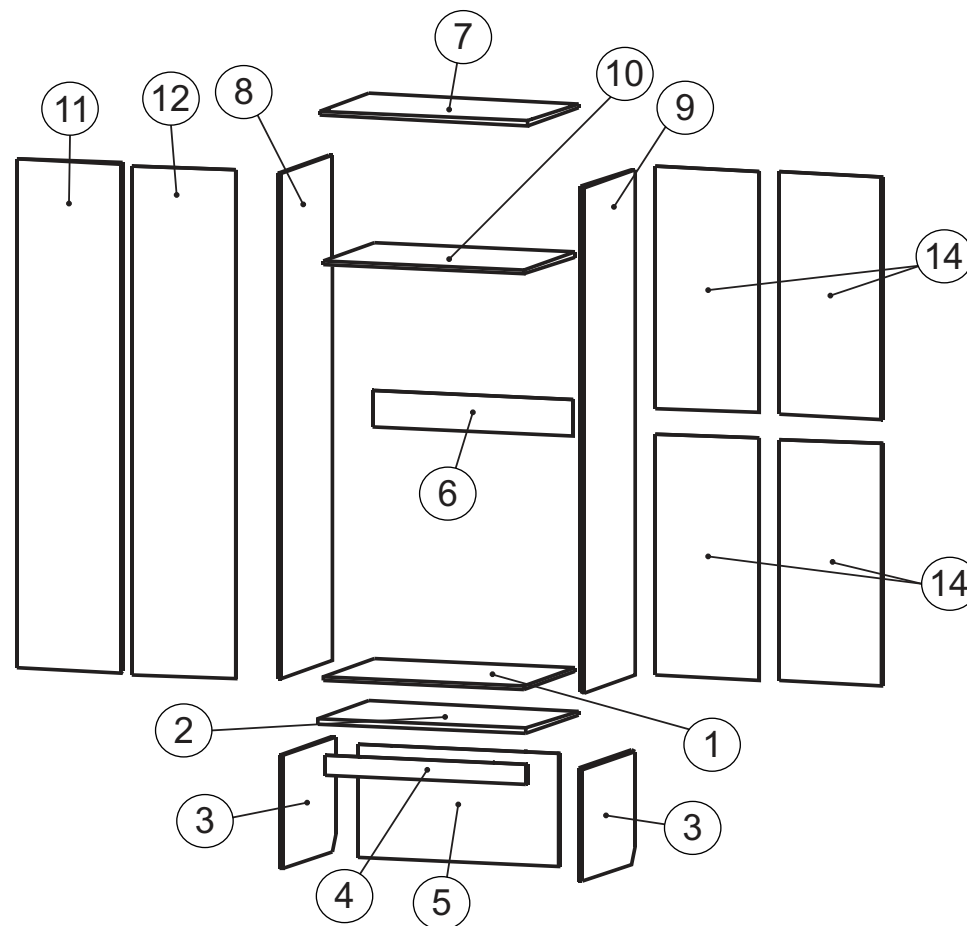
Внимание! Рекомендуем для сборки данного изделия  
обратиться к опытному сборщику мебели!  
**Перед началом сборки внимательно ознакомьтесь с инструкцией.**



## Сборочные элементы

№	Наименование	Размер	Кол-во
1	Щит горизонтальный	766x530	1
2	Крыша	800x550	1
3	Бок	396x550	2
4	Царга	766x70	1
5	Задняя стенка	396x766	1
6	Царга	766x128	1
7	Крыша	800x530	1
8	Бок левый	1772x530	1
9	Бок правый	1772x530	1
10	Щит	766x530	1
11	Фасад	1784x397	1
12	Фасад	1784x397	1
14	Задняя стенка (ДВП)	849x396	4

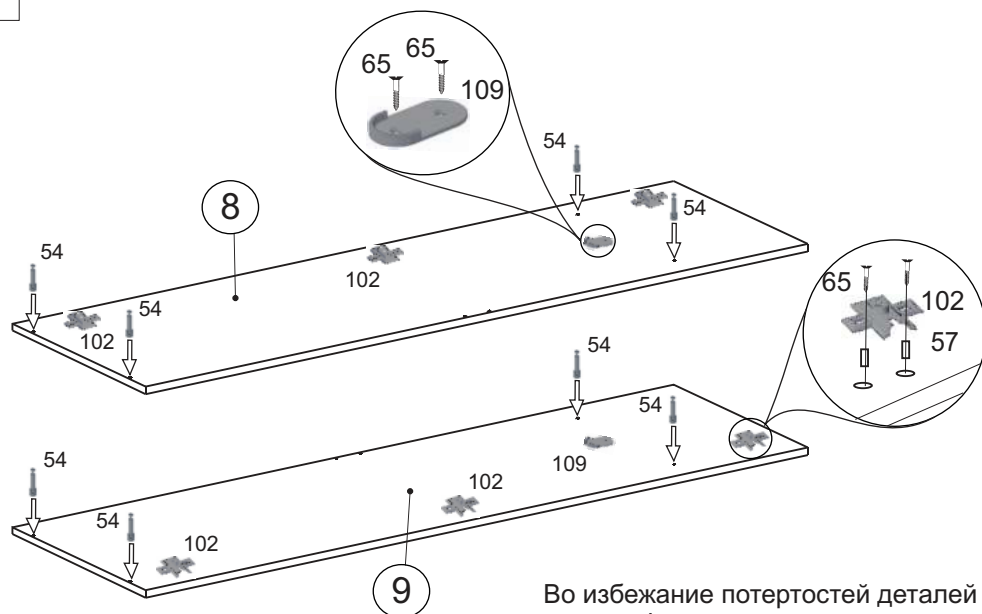
Изображение схематичное, носит информативный характер.



## Крепёжная фурнитура:

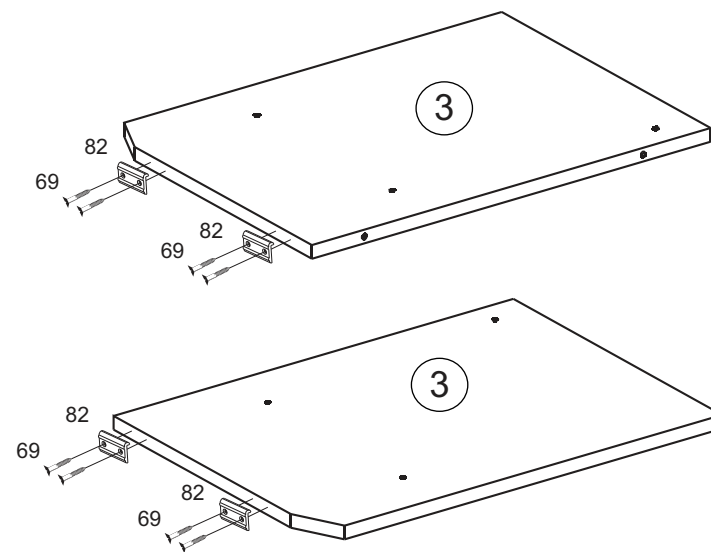
	51. Винт-конфирмат. 18 шт.	52. Заглушка конфирмата. 10 шт.	55. Заглушка эксцентрика. 4 шт.	63. Винт М6х25 4 шт.	59. Ключ. 1 шт.	99. Н-образный профиль 2 шт.
108. Штанга 1 шт.	54. Дюбель эксцентрика. 12 шт.	53. Эксцентрик. 12 шт.	102. Петля накладная. 6 шт.	57. Футорка 5,3х10. 12 шт.	60. Ручка торцевая. 1 шт.	65. Саморез 3,5х16. 75 шт.
109. Держатель штанги. 2 шт.	69. Саморез 3х20мм. 12 шт.	82. Подпятник. 6 шт.	85. Навес. 2 шт.	77. Дюбель. 2 шт.	73. Саморез 4х30. 4 шт.	74. Саморез 4х40. 2 шт.

1

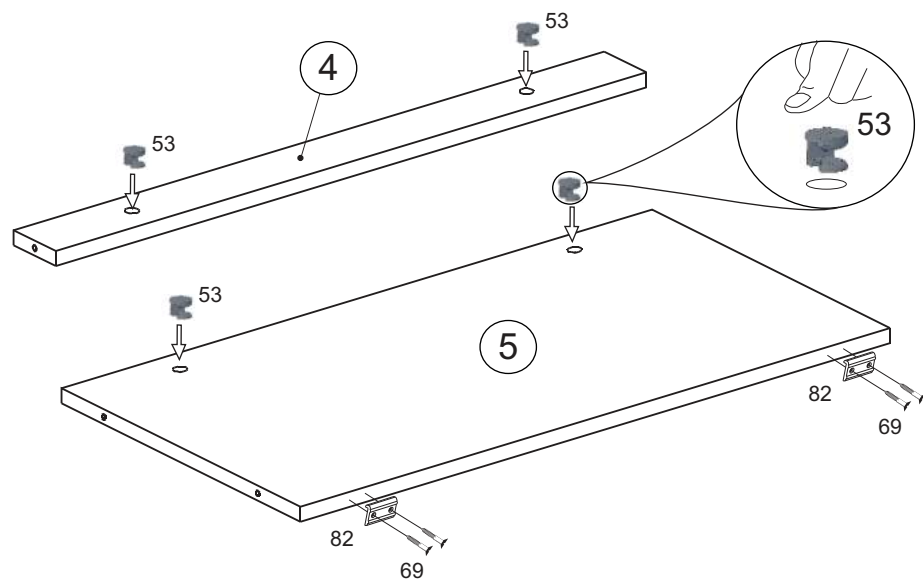


Во избежание потертостей деталей  
монтаж фурнитуры производить на  
любом предохранительном материале

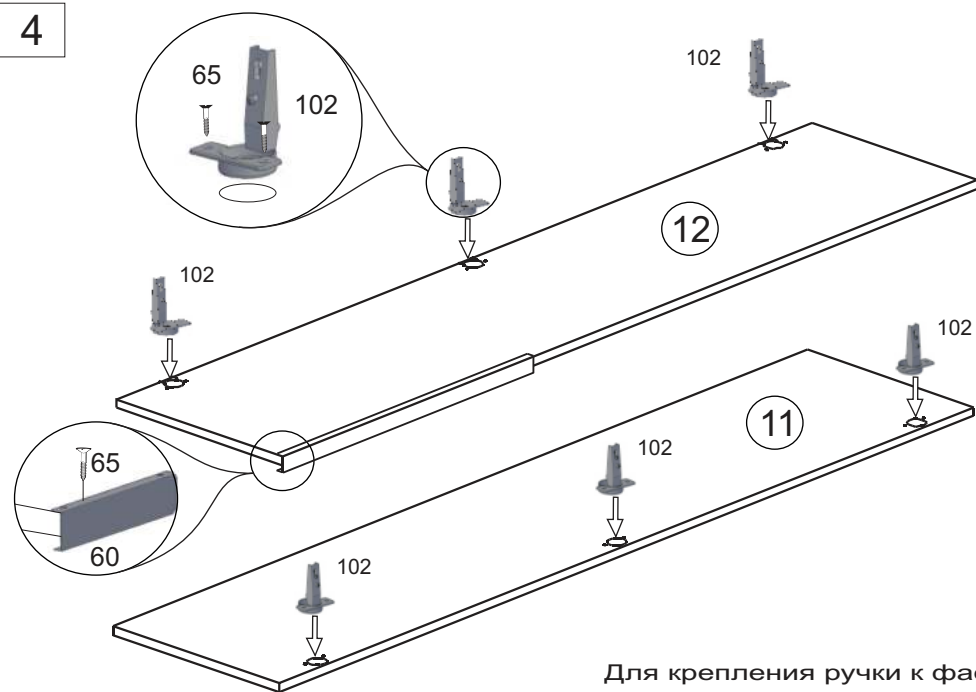
3



2

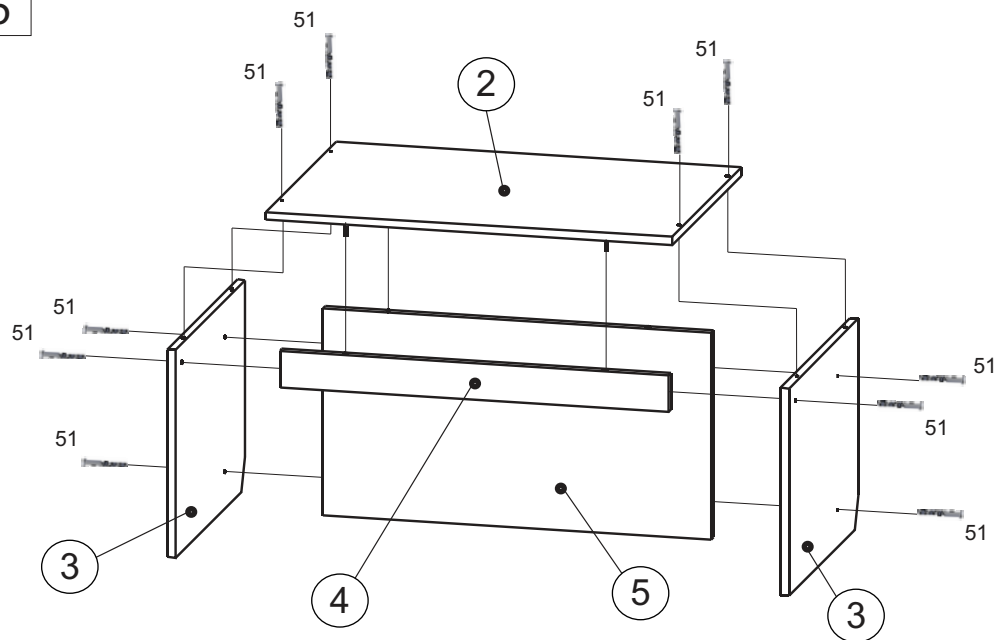


4

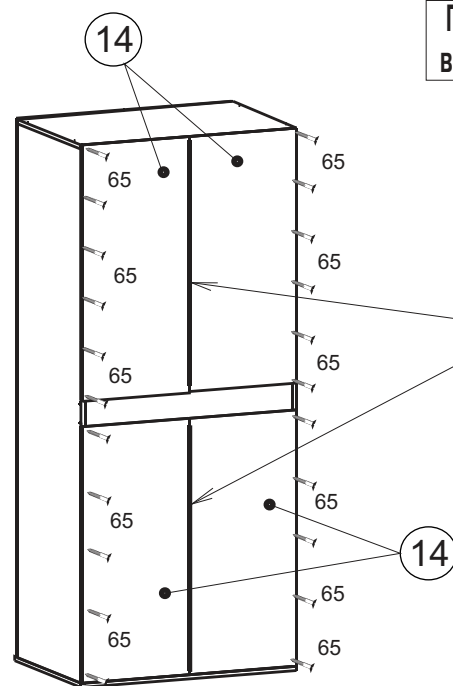


Для крепления ручки к фасаду  
предусмотрено кернение.

5



7

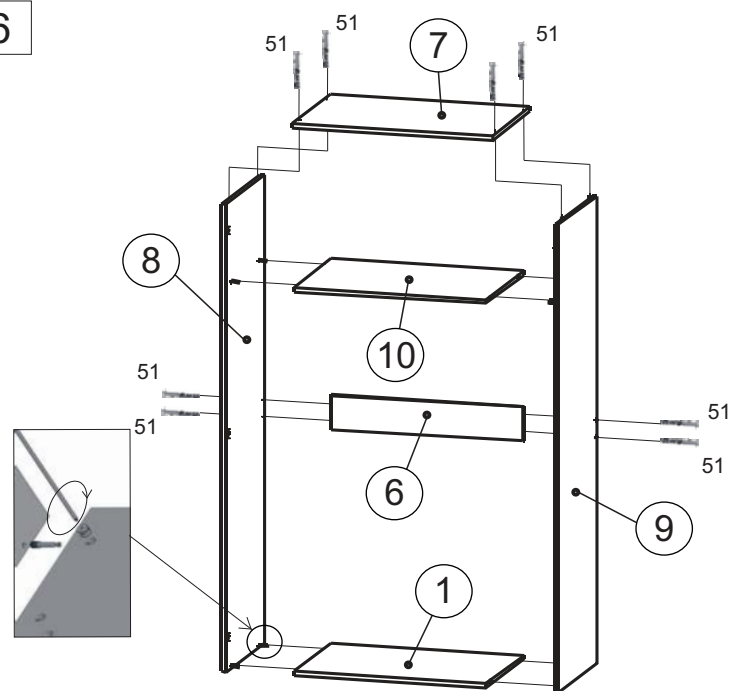


Перед установкой задних стенок  
выровнять диагональ корпуса.

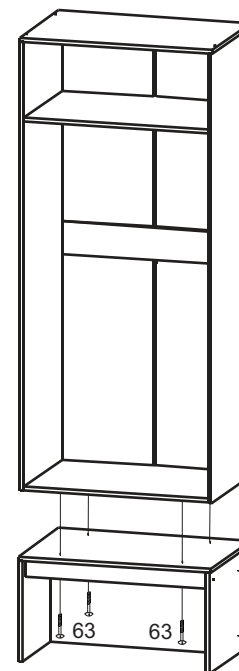
Профиль  
Н-образный  
(Поз.99):  
L=814

Установка саморезов  
осуществляется  
с шагом 150-200 мм.

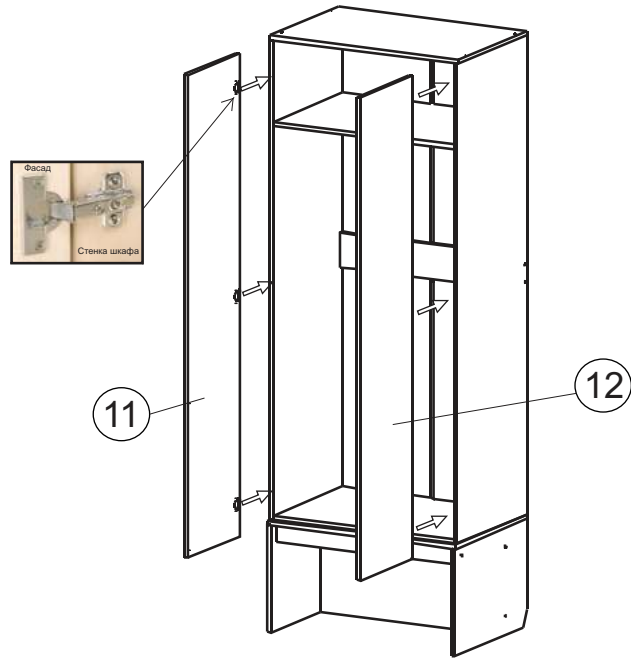
6



8

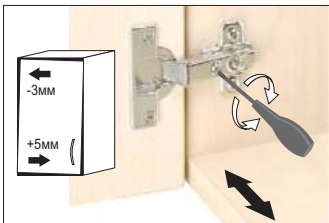


9



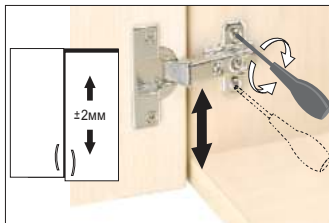
После сборки изделия и установки на место при необходимости отрегулировать фасады.

#### Регулировка наложения



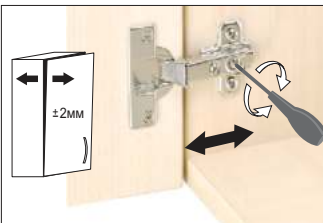
Вращать винт вправо: наложение двери становится меньше(-)  
Винт вращать влево: наложение двери становится больше(+)

#### Регулировка по высоте



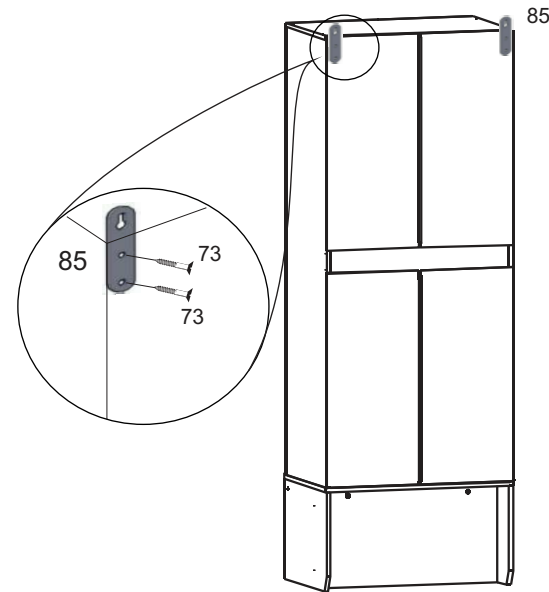
Слегка ослабить крепежные винты ответной планки. Вывернуть по высоте позицию двери. Затем крепежные винты снова затянуть.

#### Регулировка по глубине



Ослабить крепежный винт и отрегулировать расстояние между дверью и боковиной шкафа. Затем снова затянуть крепежный винт.

10

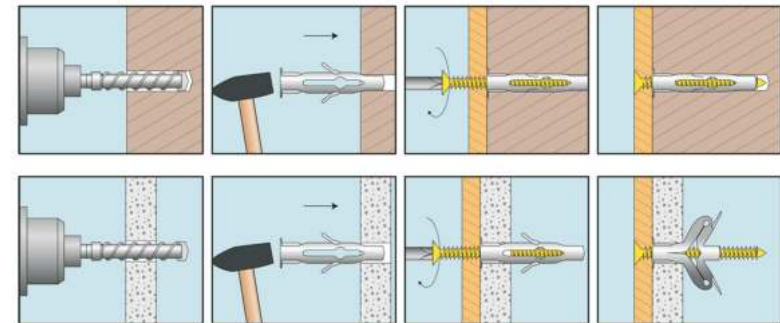


### Внимание!

Предусмотрено крепление к стене!

85. Навес.  2 шт.	77. Дюбель.  2 шт.
73. Саморез 4x30.  4 шт.	74. Саморез 4x40.  2 шт.

### Установка дюбеля:



**Во всех видимых местах в головку конфирмата 51 установить заглушку конфирмата 52, эксцентрика 53 установить заглушку эксцентрика 55. Штангу 108 установить на держатель штанги 109.**

Инструкция по сборке представляет собой логическую последовательность действий с помощью которой без труда можно собрать мебельное изделие в домашних условиях.

#### **Что необходимо для сборки:**

Отвертка крестовая PZ.

Для удобства сборку осуществлять вдвоем.

#### **Рекомендации и предостережения при сборке мебели:**

1. Сборку мебели необходимо производить на ровной, чистой и твердой поверхности;
2. Во избежание повреждения поверхности деталей мебели рекомендуется на месте сборки положить мягкую толстую ткань или гофрокартон от упаковки;
3. Сборку можно производить непосредственно на месте установки мебельного изделия, так как изделие собирается в вертикальном положении (стоя) и не требует много места для сборки;
4. Перед началом сборки внимательно ознакомьтесь с инструкцией по сборке;
5. Обязательно следуйте установленной последовательности в инструкции ( 1 , 2 , 3 , и т. д.) для более качественного результата сборки.

### **Рекомендации по эксплуатации и уходу за мебелью:**

- мебель эксплуатировать в проветриваемом, сухом помещении,
- не устанавливать вплотную к отопительным приборам,
- не ставить на поверхность горячие предметы,
- не ставить под прямые солнечные лучи, так как под их воздействием может измениться цвет лицевых поверхностей изделия,
- лицевые поверхности оберегать от механических повреждений, от попадания растворителей, щелочей, кислот и воды. ( если такое произошло, незамедлительно протереть мягкой и быстро впитывающей тканью!),
- чистку поверхностей из ЛДСП производить сухой или пропитанной специальным средством мягкой тканью(фланель, сукно, плюш, миткаль и т.п.),
- для чистки стеклянных поверхностей используются специальные средства(предназначенные для стеклянных поверхностей!),
- поверхность из ЛДВП (задняя стенка изделия, дно ящиков) производить чистку только сухой мягкой тканью,
- запрещено использовать в качестве чистящих средств, растворители, соду и средства , содержащие абразивные материалы,
- в мебели, имеющей крепление болтами, винтами, шурупами, при ослаблении соединений необходимо их периодически подтягивать.

**Гарантийный срок эксплуатации 24 месяца.**