



426028, Россия, г. Ижевск,
ул. Пойма, 25, ООО "ГАЛЕОН".
тел. (3412) 50-59-32, 50-69-11
www.akvilon-izh.ru
info@akvilon-izh.ru



АКВИЛОН®
МЕБЕЛЬ С ПЕРВОЙ БУКВЫ

Чарли №8 Тумба

Индекс: Ч 04.01.33

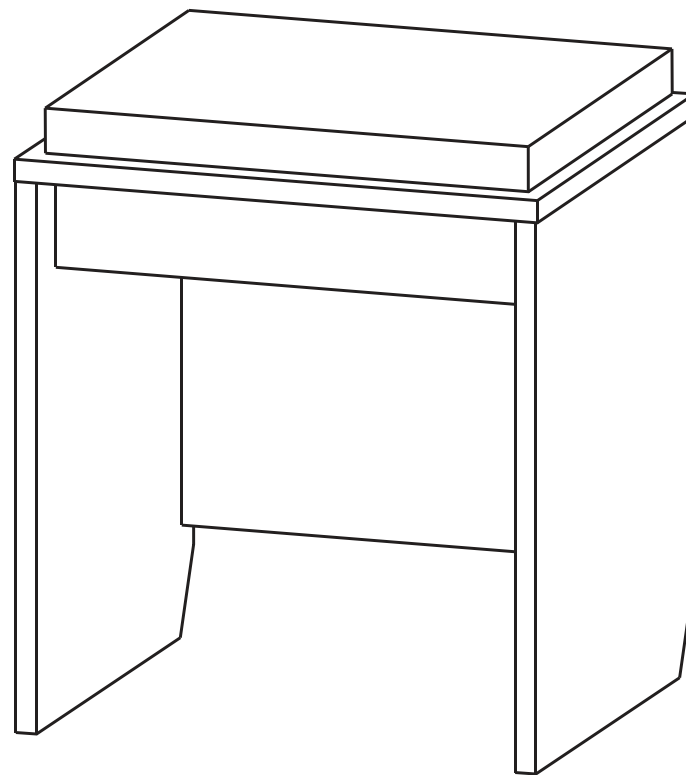
ГАБАРИТЫ:

Ширина- 400мм

Глубина -350мм

Высота - 470мм

Внимание! Рекомендуем для сборки данного изделия
обратиться к опытному сборщику мебели!
Перед началом сборки внимательно ознакомьтесь с инструкцией.

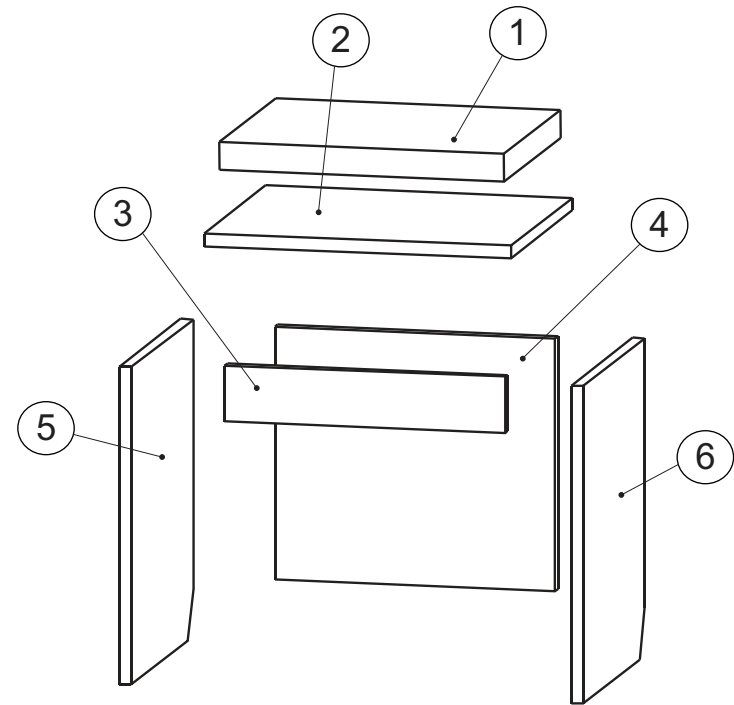


**Претензии по качеству принимаются при наличии
упаковочных ярлыков!!!**

Изготовитель оставляет за собой право вносить
незначительные изменения.

Продукция изготовлена в соответствии с ГОСТ 16371-2014
"Мебель. Общие технические условия."

Сборку изделия производить согласно данной инструкции.



Сборочные элементы

| № | Наименование | Размер | Кол-во |
|---|--------------------|---------|--------|
| 1 | Щит горизонтальный | 370x320 | 1 |
| 2 | Крыша | 400x350 | 1 |
| 3 | Царга | 366x70 | 1 |
| 4 | Задняя стенка | 316x366 | 1 |
| 5 | Бок | 396x348 | 1 |
| 6 | Бок | 396x348 | 1 |

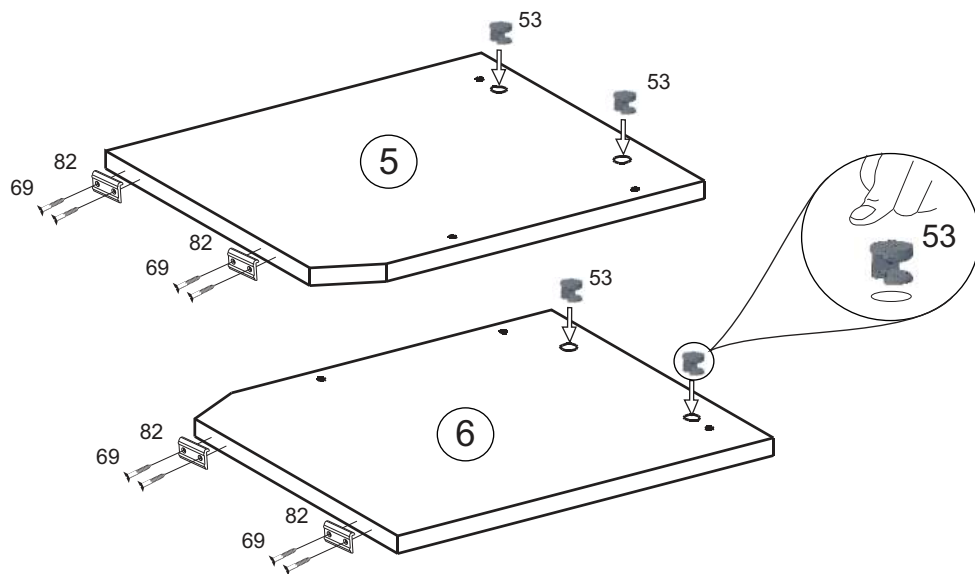
Крепёжная фурнитура:

| | | | |
|--|--|---|---|
| 51. Винт-конфирмат.  6 шт. | 54. Дюбель эксцентрика.  8 шт. | 53. Эксцентрик.  8 шт. | 59. Ключ.  1 шт. |
| 52. Заглушка конфирмата.  6 шт. | 69. Саморез 3x20мм.  8 шт. | 82. Подпятник.  4 шт. | 73. Саморез 4x30.  4 шт. |

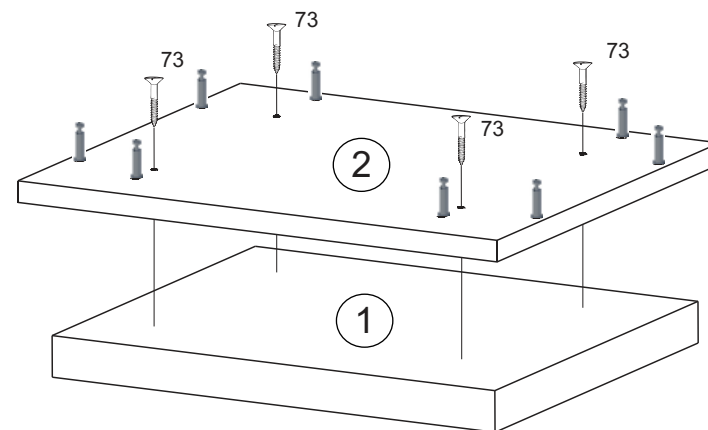
Изображение схематичное, носит информативный характер.

1

Во избежание потертой поверхности деталей
монтаж фурнитуры производить на
любом предохранительном материале

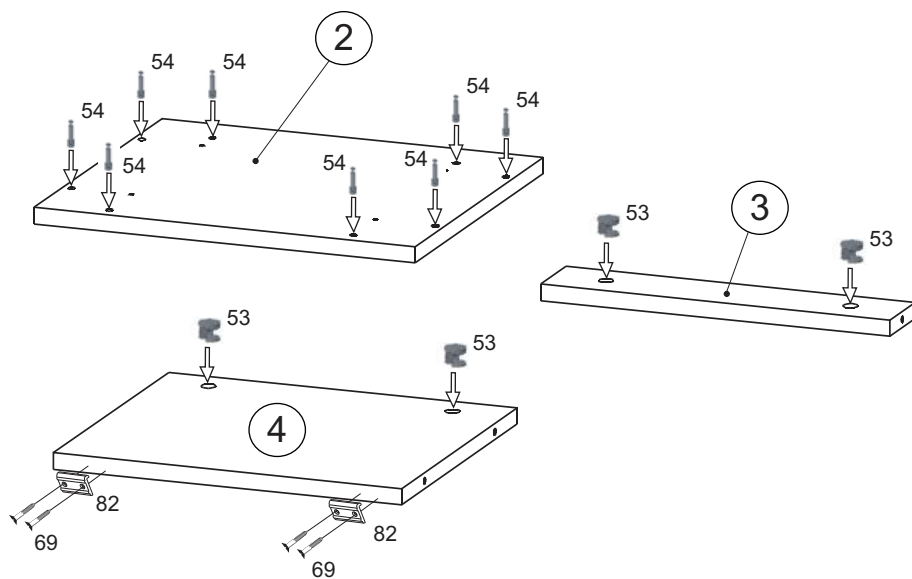


3

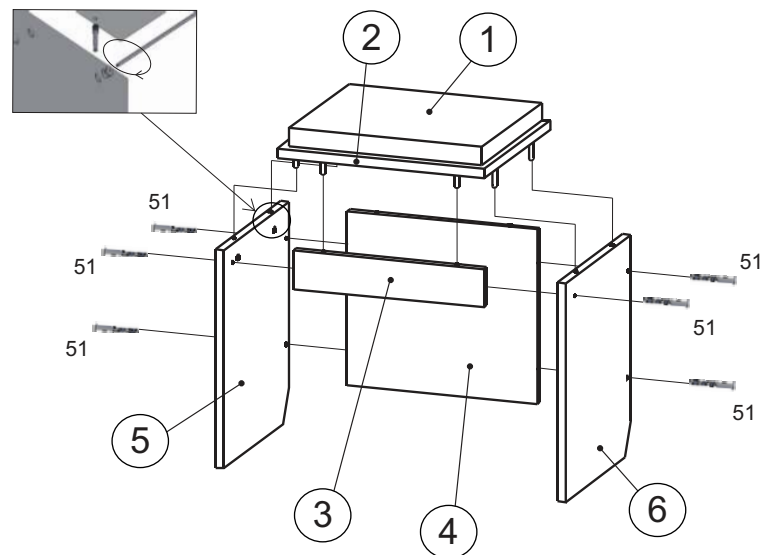


Мягкий элемент(дет.№1) установить на крышу(дет.№2)
с одинаковыми свесами по периметру .

2



4



5

Во всех видимых местах в головку конфирмата 51 установить заглушку конфирмата 52.

Инструкция по сборке представляет собой логическую последовательность действий с помощью которой без труда можно собрать мебельное изделие в домашних условиях.

Что необходимо для сборки:

Отвертка крестовая PZ.

Рекомендации и предостережения при сборке мебели:

1. Сборку мебели необходимо производить на ровной, чистой и твердой поверхности;
2. Во избежание повреждения поверхности деталей мебели рекомендуется на месте сборки положить мягкую толстую ткань или гофрокартон от упаковки;
3. Сборку можно производить непосредственно на месте установки мебельного изделия, так как изделие собирается в вертикальном положении (стоя) и не требует много места для сборки;
4. Перед началом сборки внимательно ознакомьтесь с инструкцией по сборке;
5. Обязательно следуйте установленной последовательности в инструкции (1 , 2 , 3 , и т. д.) для более качественного результата сборки.

Рекомендации по эксплуатации и уходу за мебелью:

- мебель эксплуатировать в проветриваемом, сухом помещении,
- не устанавливать вплотную к отопительным приборам,
- не ставить на поверхность горячие предметы,
- не ставить под прямые солнечные лучи, так как под их воздействием может измениться цвет лицевых поверхностей изделия,
- лицевые поверхности оберегать от механических повреждений, от попадания растворителей, щелочей, кислот и воды. (если такое произошло, незамедлительно протереть мягкой и быстро впитывающей тканью!),
- чистку поверхностей из ЛДСП производить сухой или пропитанной специальным средством мягкой тканью(фланель, сукно, плюш, миткаль и т.п.),
- для чистки стеклянных поверхностей используются специальные средства(предназначенные для стеклянных поверхностей!),
- поверхность из ЛДВП (задняя стенка изделия, дно ящиков) производить чистку только сухой мягкой тканью,
- запрещено использовать в качестве чистящих средств, растворители, соду и средства , содержащие абразивные материалы,
- в мебели, имеющей крепление болтами, винтами, шурупами, при ослаблении соединений необходимо их периодически подтягивать.

Гарантийный срок эксплуатации 24 месяца.