



426028, Россия, г. Ижевск,  
ул. Пойма, 25, ООО "ГАЛЕОН".  
тел. (3412) 50-59-32, 50-69-11  
www.akvilon-izh.ru  
info@akvilon-izh.ru



# Чарли №9.2 Комод

Индекс: Ч04.01.08

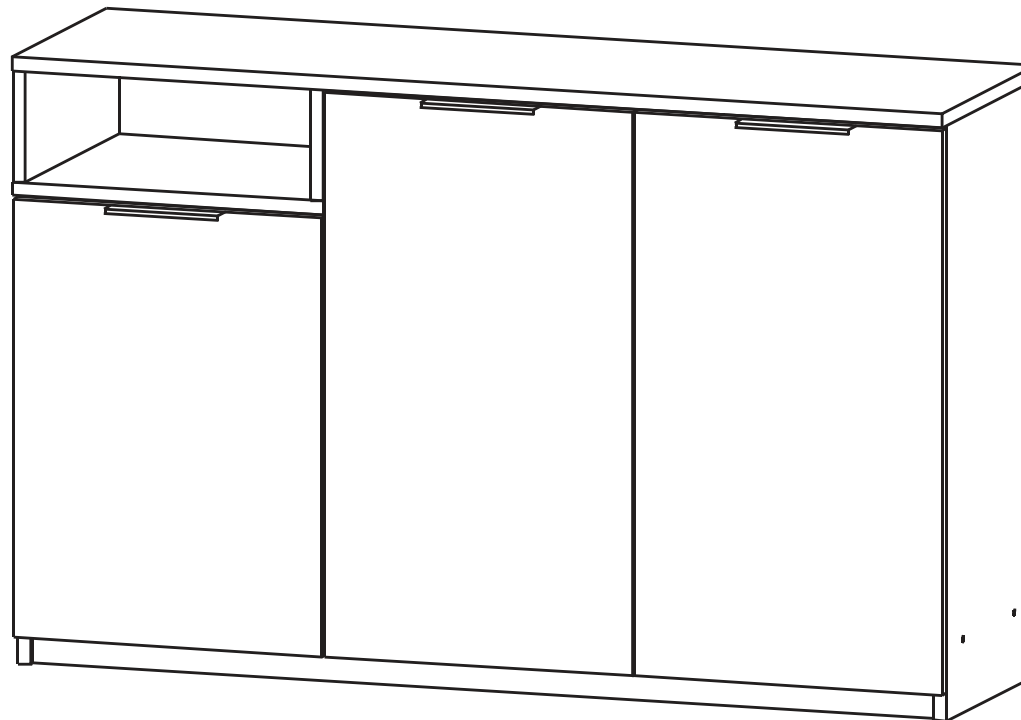
## ГАБАРИТЫ:

Ширина - 1200мм

Глубина - 356мм

Высота - 735мм

Внимание! Рекомендуем для сборки данного изделия  
обратиться к опытному сборщику мебели!  
Перед началом сборки внимательно ознакомьтесь с инструкцией.



**Претензии по качеству принимаются при наличии  
упаковочных ярлыков!!!**

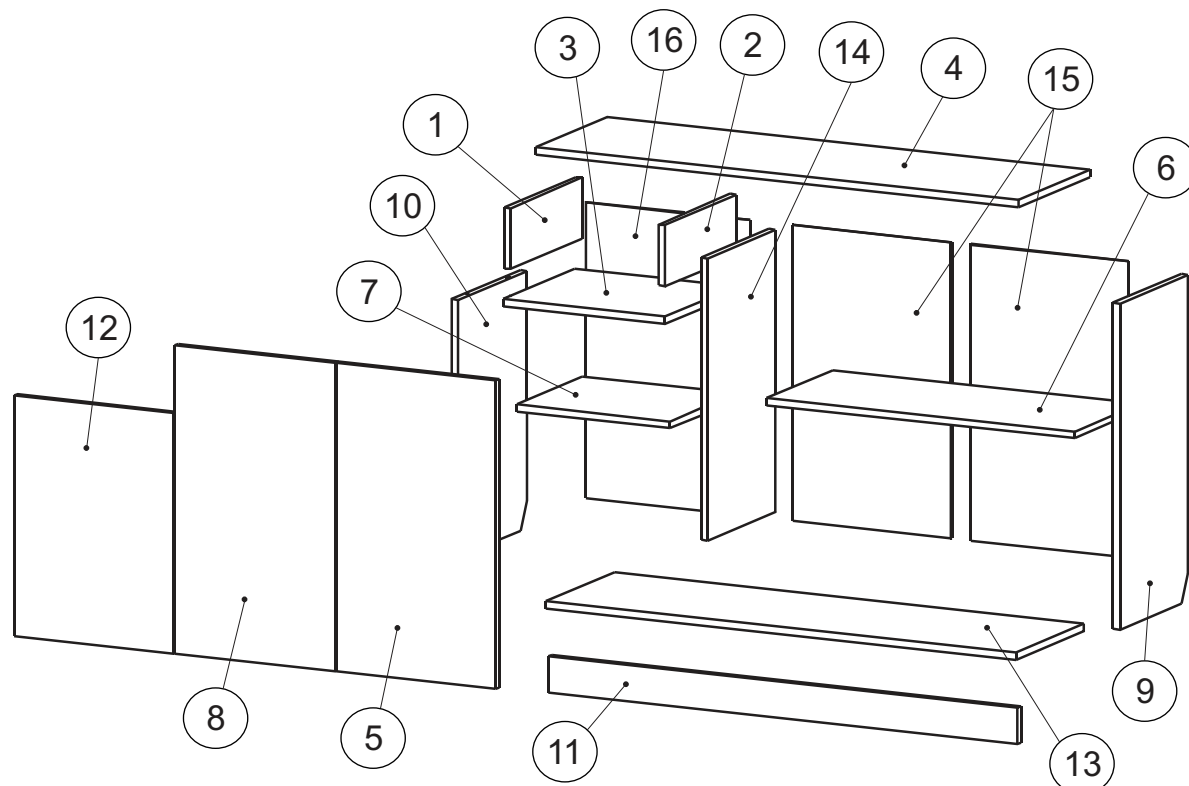
Изготовитель оставляет за собой право вносить  
незначительные изменения.

Продукция изготовлена в соответствии с ГОСТ 16371-2014  
"Мебель. Общие технические условия."

Сборку изделия производить согласно данной инструкции.

## Сборочные элементы

№	Наименование	Размер	Кол-во
1	Бок левый	134x349	1
2	Бок правый	134x349	1
3	Крыша	401x350	1
4	Крыша	1200x350	1
5	Фасад	676x397	1
6	Полка	764x322	1
7	Полка	382x322	1
8	Фасад	676x397	1
9	Бок правый	714x332	1
10	Бок левый	564x332	1
11	Цоколь	1166x80	1
12	Фасад	526x397	1
13	Дно	1166x332	1
14	Перегородка	618x332	1
15	Задняя стенка (ДВП)	648x392	2
16	Задняя стенка (ДВП)	648x406	1



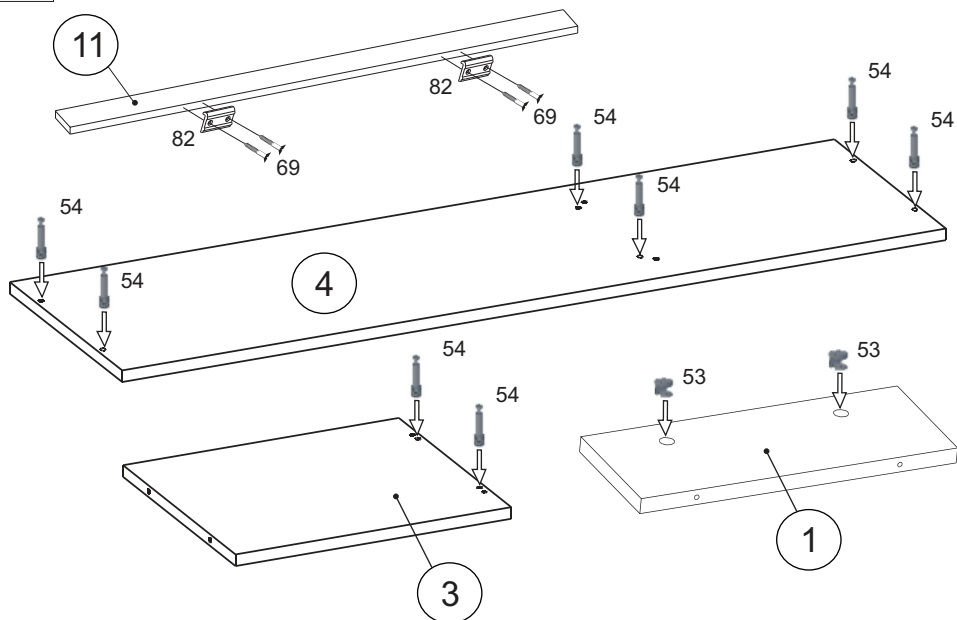
## Крепёжная фурнитура:

51. Винт-конфирмат.	52. Заглушка конфирмата.	59. Ключ.	99. Н-образный профиль		
13 шт.	9 шт.	1 шт.	2 шт.		
54. Дюбель эксцентрика.	53. Эксцентрик.	102. Петля накладная.	60. Ручка.	65. Саморез 3,5x16.	72. Полкодержатель.
8 шт.	8 шт.	6 шт.	3 шт.	60 шт.	8 шт.
69. Саморез 3x20мм	82. Подпятник.	120 Шкант 8x30	55. Заглушка эксцентрика.	57. Футорка 5,3x10.	97. Скрепка для задней стенки.
12 шт.	6 шт.	4 шт.	6 шт.	12 шт.	5 шт.

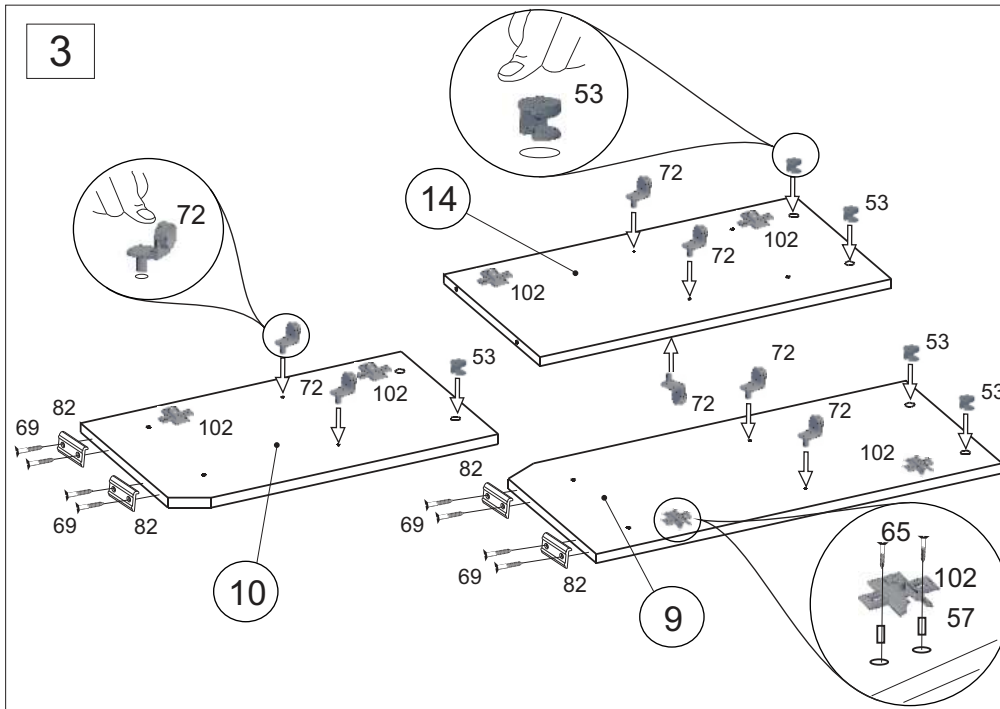
Изображение схематичное, носит информативный характер.

1

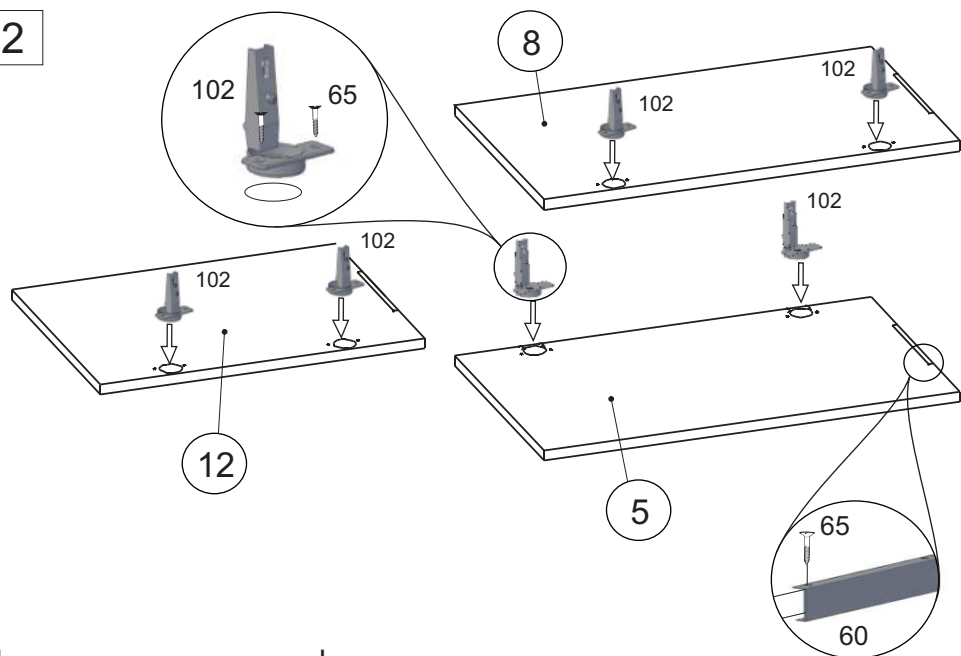
Во избежание потертостей деталей монтаж фурнитуры производить на любом предохранительном материале



3

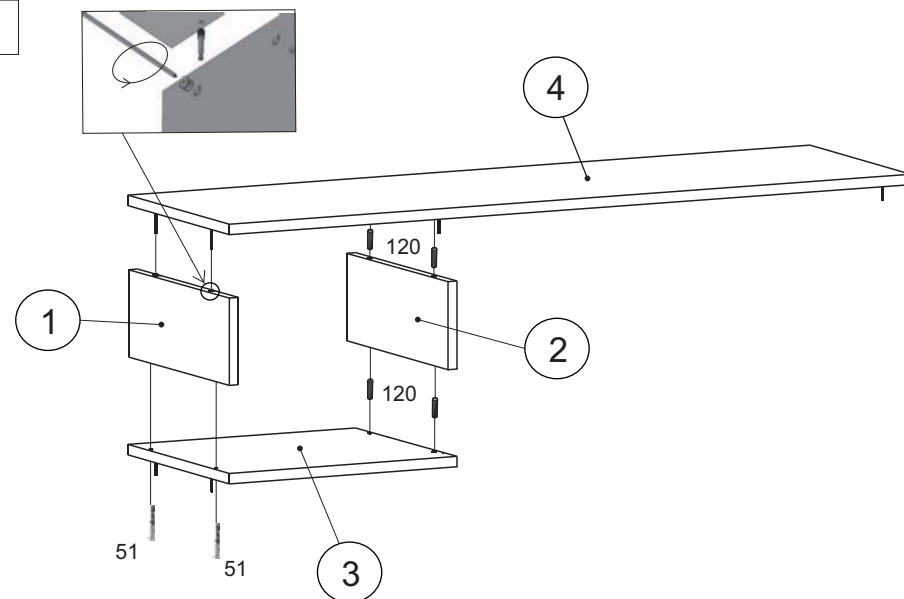


2

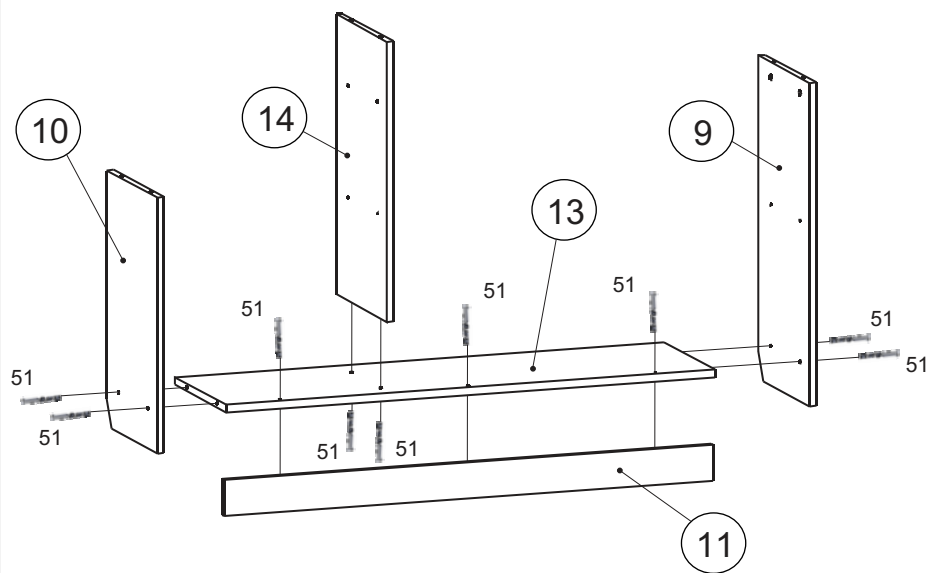


Для крепления ручки к фасаду предусмотрено кернение.

4



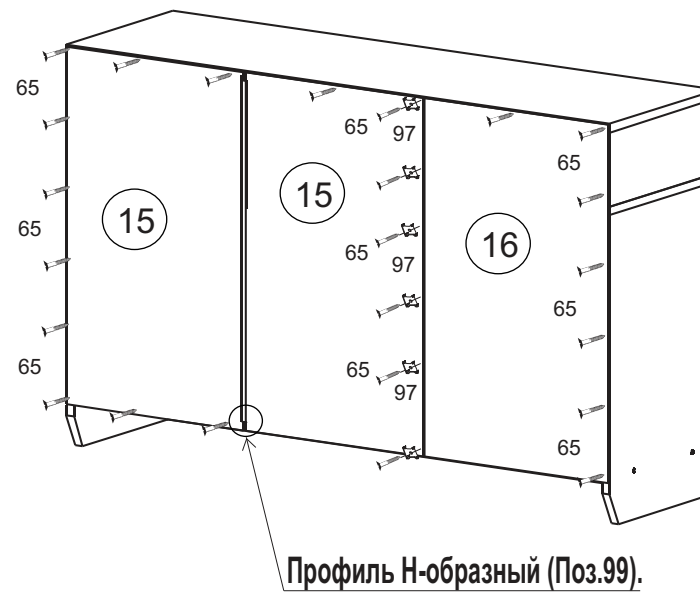
5



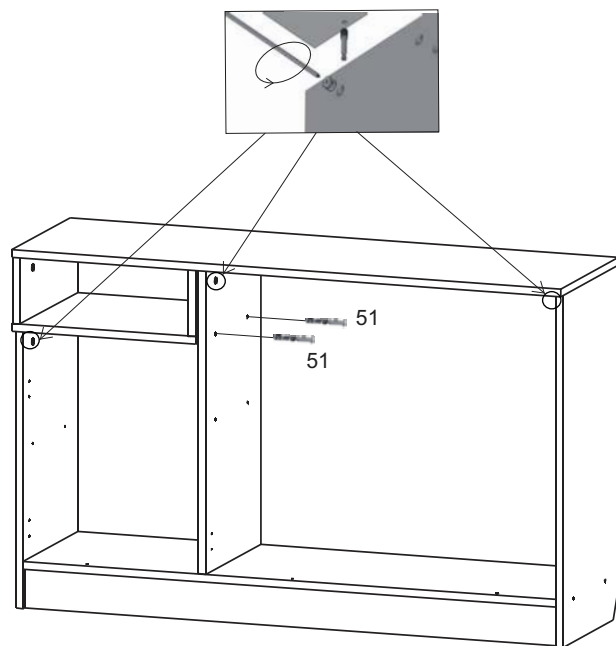
7

Перед установкой задней стенки  
выровнять диагональ корпуса.

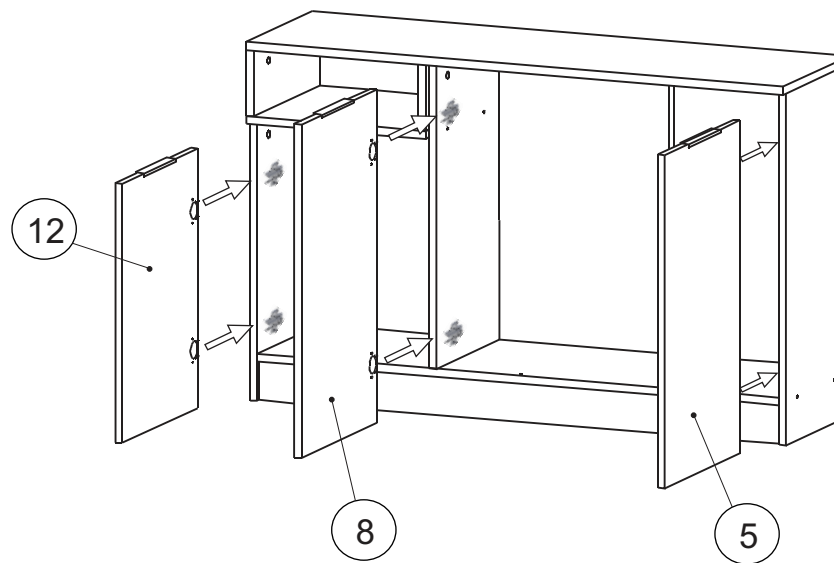
Установка саморезов  
осуществляется  
с шагом 150-200 мм.



6



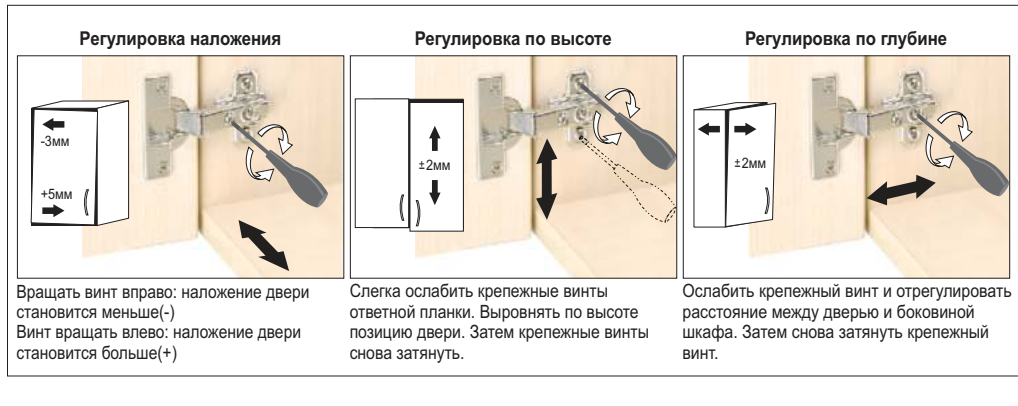
8



9

После окончательной сборки во всех видимых местах в головку конфирмата 51 установить заглушку конфирмата 52, в эксцентрик 53 заглушку эксцентрика 55. Установить полки на полкодержатели 72

### После сборки изделия и установки на место при необходимости отрегулировать фасады.



Инструкция по сборке представляет собой логическую последовательность действий с помощью которой без труда можно собрать мебельное изделие в домашних условиях.

Что необходимо для сборки:

Отвёртка крестовая (PZ 2).

Рекомендации и предостережения при сборке мебели:

1. Сборку мебели необходимо производить на ровной, чистой и твердой поверхности;
2. Во избежание повреждения поверхности деталей мебели рекомендуется на месте сборки положить мягкую толстую ткань или гофрокартон от упаковки;
3. Сборку можно производить непосредственно на месте установки мебельного изделия, так как изделие собирается в вертикальном положении (стоя) и не требует много места для сборки;
4. Перед началом сборки внимательно ознакомьтесь с инструкцией по сборке;
5. Обязательно следуйте установленной последовательности в инструкции ( 1 , 2 , 3 ) для более качественного результата сборки.

**НЕ позволяйте детям взбираться на шкафы и комоды!**

**Висеть на ящиках, дверях или полках!**

## Рекомендации по эксплуатации и уходу за мебелью:

- мебель эксплуатировать в проветриваемом, сухом помещении,
- не устанавливать вплотную к отопительным приборам,
- не ставить на поверхность горячие предметы,
- не ставить под прямые солнечные лучи, так как под их воздействием может измениться цвет лицевых поверхностей изделия,
- лицевые поверхности оберегать от механических повреждений, от попадания растворителей, щелочей, кислот и воды. ( если такое произошло, незамедлительно протереть мягкой и быстро впитывающей тканью!),
- чистку поверхностей из ЛДСП производить сухой или пропитанной специальным средством мягкой тканью(фланель, сукно, плюш, миткаль и т.п.),
- для чистки стеклянных поверхностей используются специальные средства(предназначенные для стеклянных поверхностей!),
- поверхность из ЛДВП (задняя стенка изделия, дно ящиков) производить чистку только сухой мягкой тканью,
- запрещено использовать в качестве чистящих средств, растворители, соду и средства , содержащие абразивные материалы,
- в мебели, имеющей крепление болтами, винтами, шурупами, при ослаблении соединений необходимо их периодически подтягивать.

**Гарантийный срок эксплуатации 24 месяца.**